

МИНИСТЕРСТВО СЕЛЬСКОГО ХОЗЯЙСТВА
И ПРОДОВОЛЬСТВИЯ РЕСПУБЛИКИ БЕЛАРУСЬ

Учреждение образования
«БЕЛОРУССКИЙ ГОСУДАРСТВЕННЫЙ
АГРАРНЫЙ ТЕХНИЧЕСКИЙ УНИВЕРСИТЕТ»

ТЕПЛОТЕХНИКА

*Рекомендовано Учебно-методическим объединением
по аграрному техническому образованию
в качестве учебно-методического пособия
для студентов учреждений высшего образования
по специальности 6-05-0812-04 «Энергетическое
обеспечение сельского хозяйства»*

Минск
БГАТУ
2024

УДК 621.1.016(07)
ББК 31.3я7
Т34

Составители:
старший преподаватель *С. И. Сеница*,
старший преподаватель *И. А. Цубанов*

Рецензенты:
кафедра энергоэффективных технологий
УО «Международный государственный
экологический институт имени А. Д. Сахарова»
Белорусского государственного университета
(кандидат технических наук, доцент,
заведующий кафедрой *В. А. Пашинский*);
ведущий инженер-проектировщик отдела электротехнического
проектирования ОАО «Институт Белгоспроект» *М. В. Цыбульская*

Т34 **Теплотехника** : учебно-методическое пособие / сост.: С. И. Сеница,
И. А. Цубанов. – Минск : БГАТУ, 2024. – 112 с.
ISBN 978-985-25-0263-4.

Содержит основные теоретические положения и общие сведения о лабораторных методах теплотехнических измерений и экспериментальных исследованиях процессов теплотехники, необходимые для выполнения лабораторных работ.

Для студентов, обучающихся по специальности 6-05-0812-04 «Энергетическое обеспечение сельского хозяйства».

УДК 621.1.016(07)
ББК 31.3я7

ISBN 978-985-25-0263-4

© БГАТУ, 2024

СОДЕРЖАНИЕ

ВВЕДЕНИЕ	4
ОБЩИЕ УКАЗАНИЯ ПО ВЫПОЛНЕНИЮ ЛАБОРАТОРНЫХ РАБОТ	5
ТРЕБОВАНИЯ К ОТЧЕТУ О ЛАБОРАТОРНОЙ РАБОТЕ.....	6
Лабораторная работа № 1 Приборы и методы измерения температуры.....	7
Лабораторная работа № 2 Определение теплоемкости воздуха	26
Лабораторная работа № 3 Приборы и методы измерения давления	33
Лабораторная работа № 4 Определение параметров влажного воздуха.....	43
Лабораторная работа № 5 Исследование параметров влажного насыщенного пара.....	57
Лабораторная работа № 6 Определение теплопроводности теплоизоляционного материала.....	66
Лабораторная работа № 7 Исследование теплоотдачи при свободном движении воздуха.....	77
Лабораторная работа № 8 Исследование теплоотдачи при вынужденном движении воздуха.....	89
Лабораторная работа № 9 Исследование теплопередачи в теплообменном аппарате	92
СПИСОК ИСПОЛЬЗОВАННОЙ ЛИТЕРАТУРЫ.....	103
ПРИЛОЖЕНИЯ	104

ВВЕДЕНИЕ

Современные энерготехнологические системы требуют от специалиста глубокого понимания законов и принципов действия теплового оборудования, встроенного в эти системы. Только достаточно высокий уровень общетеплотехнической подготовки позволит специалисту решать задачи по созданию современных экономически выгодных тепловых установок и находить пути повышения их энергетической эффективности.

Цель учебно-методического пособия – обеспечить студентов минимальным теоретическим и справочным материалом, необходимым для самостоятельной подготовки к лабораторным работам, их качественного выполнения, оформления отчета и последующей его защиты.

В учебно-методическом пособии рассмотрены основные разделы: теплотехнические приборы и измерения, техническая термодинамика, тепло- и массообмен. Для каждой лабораторной работы представлены цель, методические указания к выполнению, схема и описание экспериментальной установки, порядок проведения опытов и обработки полученных данных, контрольные вопросы.

Лабораторные исследования позволяют более глубоко понимать основные законы термодинамики и теплопередачи, принципы работы тепловых установок. Обработка опытных данных может осуществляться с помощью диаграмм и справочных таблиц, умение пользоваться которыми необходимо инженеру.

ОБЩИЕ УКАЗАНИЯ ПО ВЫПОЛНЕНИЮ ЛАБОРАТОРНЫХ РАБОТ

Приступая к лабораторной работе, студенту следует:

- изучить соответствующий материал данного практикума и разобратся в методике исследования;
- заготовить форму отчета.

Перед началом и в ходе лабораторной работы преподаватель объясняет физическую суть протекающих в ней процессов, связывая с выполняемыми действиями, что необходимо для усвоения материала. С разрешения преподавателя студент выполняет экспериментальную часть работы, строго соблюдая правила техники безопасности, затем производит расчеты. При оформлении расчетов сначала записывается используемая формула, затем она же с численными значениями входящих в нее величин и только после этого – результат, снабженный требуемой размерностью. На любой стадии выполнения лабораторной работы студент может обращаться к преподавателю за разъяснениями по возникшим вопросам. Отчет сохраняется студентом до сдачи экзамена по дисциплине и позволяет оценить степень усвоения пройденного материала.

ТРЕБОВАНИЯ К ОТЧЕТУ О ЛАБОРАТОРНОЙ РАБОТЕ

Отчет о лабораторной работе выполняется рукописным способом, аккуратно и грамотно.

Отчет должен содержать:

- краткое изложение теории и схему экспериментальной установки;
- протокол испытаний;
- необходимые расчеты, графики;
- выводы, где даются оценка и заключение о полученных результатах.

Информация должна излагаться логически последовательно и кратко. Сокращение слов в тексте, за исключением принятых в русском языке, не допускается. Результаты экспериментов оформляют в виде таблиц. Значения символов и числовых коэффициентов расшифровывают непосредственно под формулой.

Лабораторная работа № 1

ПРИБОРЫ И МЕТОДЫ ИЗМЕРЕНИЯ ТЕМПЕРАТУРЫ

Цель работы: усвоить основы теории и методов измерения температуры; изучить устройство и принцип действия термометров, область применения и правила установки; сравнить скорости изменения температуры остывающей воды в различных емкостях; установить зависимость температуры от времени.

Основные сведения

Температура характеризует тепловое состояние тела. Согласно молекулярно-кинетической теории строения вещества существует прямая связь между температурой тела и кинетической энергией поступательного движения его молекул. Чем выше температура, тем больше кинетическая энергия поступательного движения молекул, и наоборот, т. е. с уменьшением температуры уменьшается скорость движения молекул. Состояние тела, при котором должно прекратиться тепловое движение молекул, соответствует температуре абсолютного нуля.

Температура является величиной, не поддающейся прямому измерению. Об ее изменении судят по изменению некоторых физических свойств вещества (объема, давления, электрического сопротивления и др.), которые зависят от температуры.

В 1742 г. шведский физик Цельсий предложил температурную шкалу, построенную по двум постоянным точкам: замерзания воды и ее кипения. Расстояние между этими точками на шкале он разделил на сто равных частей, получивших название градуса. Эта шкала легла в основу современных температурных шкал. В середине XIX в. Кельвин разработал термодинамическую шкалу температур, которая базируется на втором законе термодинамики. Вначале основной интервал этой шкалы также был задан точками таяния льда и кипения воды при атмосферном давлении.

В 1954 г. X Генеральная конференция по мерам и весам установила термодинамическую температурную шкалу с одной реперной

(постоянной) точкой – тройной точкой воды, температура которой принята 273,16 °С, что соответствует 0,01 °С. Она на 0,01 К выше точки таяния льда. В тройной точке равновесно сосуществуют твердая, жидкая и паровая фазы. Для воды она соответствует температуре 0,01 °С и давлению 610,8 Па. Началом отсчета по термодинамической шкале служит абсолютный нуль.

В настоящее время используется две температурные шкалы: Международная термодинамическая температурная шкала (МТТШ) и Международная практическая температурная шкала Цельсия (МПТШ-68).

Между температурами, выраженными в градусах Цельсия и Кельвина, существует следующая связь:

$$T = t + 273,15.$$

При построении МТТШ используется единственная реперная точка – температура тройной точки химически чистой воды $T = 273,16$ К.

Градус абсолютной шкалы Кельвина численно равен градусу шкалы Цельсия, поэтому $dT = dt$.

МПТШ-68 основана на ряде воспроизводимых равновесных состояний – 11 основных реперных точек, которым приписаны определенные значения температур. В качестве реперных точек использованы температура таяния льда ($t_0 = 0$ °С) при давлении 101,32 кПа (760 мм рт. ст.), температура кипения воды при том же давлении ($t_0 = 100$ °С), а также тройные точки водорода, кислорода, аргона, точки кипения водорода, кислорода, точки затвердения цинка, серебра и золота и др.

Методы измерения температуры

Методы измерения температуры подразделяются на контактные, в которых чувствительный элемент прибора (датчика) контактирует с телом или средой, температура которых измеряется, и бесконтактные, основанные на измерении характеристик теплового излучения, без непосредственного контакта с измеряемым объектом.

Существующие методы измерения температуры основаны на использовании однозначной зависимости между температурой (входная величина $x = t$ °С) и другой физической величиной (выходная величина y), измеряемой непосредственно и называемой термометрическим свойством (выходной параметр). Эта физическая величина должна удовлетворять следующим требованиям: однозначность связи с температурой, независимость от других факторов, воспроизводимость результатов, изменение величины в таких пределах, в которых измерение можно выполнить с достаточно высокой точностью.

К термометрам с неэлектрическими выходными величинами относятся:

а) жидкостные термометры $V_t = V_0(1 + \alpha_t t)$, где V_t , V_0 – объемы (выходные параметры) при температуре t °С и 0 °С. В газовых термометрах коэффициент объемного расширения $\alpha_t = \frac{1}{V_0} \frac{dV}{dt} = \frac{1}{273,15} \text{ K}^{-1}$;

б) термометры линейного расширения (дилатометрические и биметаллические);

в) манометрические термометры $p = f(t)$, где p – давление газа, жидкости в термобаллоне.

Контактные методы и средства применяются для измерения температур в диапазоне от значений, близких к абсолютному нулю, до 1800 °С. Используя термопреобразователи из тугоплавких материалов и квазиконтактный метод измерения, при котором термопреобразователь помещается в измеряемую среду на короткое время, можно повысить верхний предел измерений до 2500 °С–3000 °С.

Терморезистивные и термоэлектрические преобразователи позволяют измерять температуру практически во всем указанном диапазоне. Кроме того, некоторые виды таких преобразователей имеют нормируемые государственными стандартами технические и эксплуатационные характеристики, что обусловило их широкое применение.

Приборы для измерения температуры классифицируются в зависимости от физических свойств тела, по изменению которых судят об изменении температуры. Среди наиболее распространенных термометров можно выделить пять групп:

1) термометры расширения, основанные на изменении объема (длины) при изменении температуры;

2) манометрические термометры, измеряющие температуру через зависимость давления от температуры при постоянном объеме;

3) электрические термометры сопротивления, основанные на зависимости электрического сопротивления материалов от температуры;

4) термоэлектрические термометры, принцип работы которых заключается в термоэлектрическом эффекте, т. е. возникновении термоэлектродвижущей силы (термоЭДС) в цепи из двух разнородных проводников при помещении их контактов в область с изменяющейся температурой при постоянной температуре свободных концов;

5) пирометры излучения, основанные на зависимости интенсивности лучеиспускания тел от их температуры.

Характеристики термометров приведены в табл. 1.1.

Таблица 1.1

Характеристики термометров

Наименование	Термометрическое свойство	Пределы измерения, °С	
		нижний	верхний
Жидкостные термометры	Объем жидкостей	-200	600
Манометрические термометры	Давление газов и паров	-200	600
Термометры сопротивления	Электрическое сопротивление	-260	500
Термоэлектрические термометры	Термоэлектродвижущая сила	-50	2500
Оптические термометры	Характеристика теплового излучения	700	6000
Радиационные пирометры	Характеристика теплового излучения	20	3000

Термометры расширения

К термометрам расширения относятся:

1) жидкостные стеклянные термометры, действие которых основано на различии коэффициентов объемного расширения термометрической жидкости (ртуть, спирт) и стекла при изменении температуры;

2) дилатометрические термометры, основанные на различии коэффициентов линейного удлинения двух стержней при изменении температуры;

3) биметаллические термометры, основанные на различии коэффициентов линейного удлинения двух металлов или сплавов, из которых состоит биметаллическая пластина.

Наибольшее распространение получили жидкостные стеклянные термометры, простые в эксплуатации. Они измеряют температуру от $-200\text{ }^{\circ}\text{C}$ до $+750\text{ }^{\circ}\text{C}$ и дают сравнительно точные показания, но хрупки, обладают достаточно большой инерционностью, требуют хорошего освещения.

Жидкостный стеклянный термометр (рис. 1.1) состоит из капилляра 3, в нижней части заканчивающегося резервуаром 4 с жидкостью, шкалы 2 и корпуса 1. Шкала может быть нанесена и непосредственно на капилляр (термометры с вложенной шкалой).

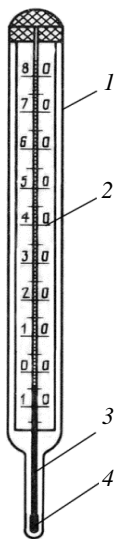


Рис. 1.1. Жидкостный стеклянный термометр

При установке термометров с вложенной шкалой нужно погрузить в измеряемую среду только хвостовую часть. Остальные термометры погружаются в измеряемую среду до отсчитываемого деления. В случае, когда термометр не может быть погружен в среду до отсчитываемого деления, следует при точных измерениях вводить поправку на выступающий столбик ртути. Эта поправка указывает, насколько показания термометра больше или меньше той температуры, которую термометр показывал бы при погружении в среду до отсчитываемого деления.

Биметаллические и дилатометрические термометры основаны на свойстве твердого тела изменять свои линейные размеры при изменении температуры.

В биметаллических термометрах (рис. 1.2, а) основной чувствительный элемент – биметаллическая пластина, которая состоит из двух разнородных металлов, имеющих различные коэффициенты линейного расширения, например латунь-инвар, сталь-инвар.

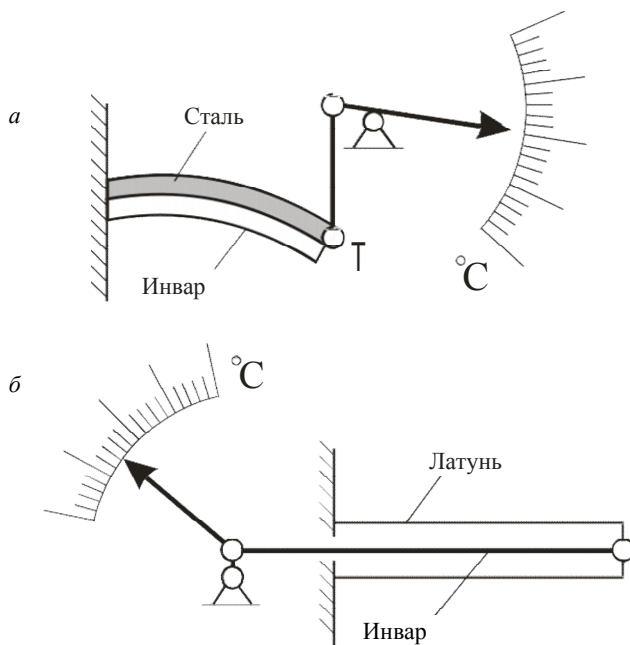


Рис. 1.2. Термометры расширения:
а – биметаллический; б – дилатометрический

С изменением температуры меняется кривизна пластины, которая с помощью тяги воздействует на стрелку. Биметаллические элементы используют в температурных реле в диапазоне температур от $-60\text{ }^{\circ}\text{C}$ до $+300\text{ }^{\circ}\text{C}$.

Дилатометрический термометр (рис. 1.2, б) имеет закрытую с одного конца трубку из материала с большим коэффициентом термического расширения, помещаемую в измеряемую среду. В трубку вставлен стержень, прижимаемый к ее дну рычагом, скрепленным с пружиной. Стержень изготовлен из материала с малым коэффициентом расширения. При изменении температуры трубка изменяет свою длину, что приводит к перемещению в ней стержня, сохраняющего почти постоянные размеры и связанного посредством рычага с указательной стрелкой прибора.

Различные удлинения стержня и трубки при изменении температуры обуславливают поворот стрелки, что позволяет регистрировать температуру. Дилатометрические термометры используются в двухпозиционных терморегулирующих устройствах и применяются в интервале температур от $-30\text{ }^{\circ}\text{C}$ до $+1000\text{ }^{\circ}\text{C}$. Трубку изготавливают из металла (латуни), стержень может быть стеклянным, фарфоровым или металлическим из инвара.

Дилатометрические и биметаллические термометры не получили распространения как самостоятельные приборы и используются в качестве чувствительных элементов (датчиков) в системах автоматического регулирования температуры.

Манометрические термометры

Принцип действия манометрических термометров основан на зависимости давления от температуры жидкости, пара или газа в замкнутом сосуде. Манометрические термометры имеют пределы измерения от $-120\text{ }^{\circ}\text{C}$ до $+650\text{ }^{\circ}\text{C}$, погрешность измерений составляет $1\text{ }\% - 2\text{ }\%$ от максимального значения шкалы. Манометрический термометр (рис. 1.3) состоит из первичного прибора – термобаллона 5, соединительной капиллярной трубки 4, длина которой может достигать 60 м, и вторичного прибора, состоящего из полой пружины 2, при изменении давления через передаточный механизм 3 стрелки 1, изменяющей положение.

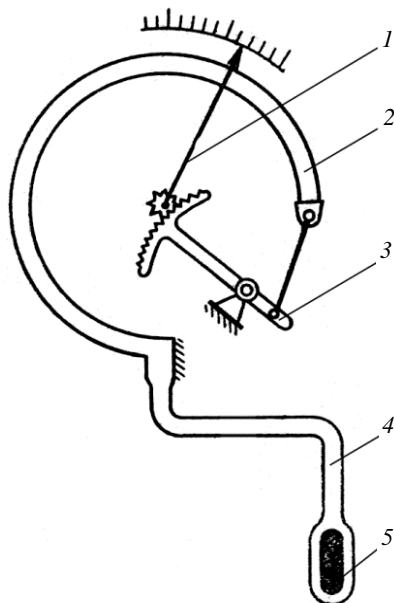


Рис. 1.3. Манометрический термометр

Существенными преимуществами манометрических термометров являются возможность установки прибора на расстоянии от места измерения (длина капилляра составляет от 1 до 60 м), автоматическая запись показаний и достаточная механическая прочность.

Вторичный прибор может быть показывающим и регистрирующим (самопишущим).

Недостатки манометрических термометров связаны с необходимостью поддержания герметичности всей системы, соединяющей баллон с измерительной частью.

Термометры электросопротивления. Терморезисторы

Термометры сопротивления измеряют температуру от $-200\text{ }^{\circ}\text{C}$ до $+650\text{ }^{\circ}\text{C}$ и отличаются высокой точностью измерений – $0,05\text{ }\%$ – $0,50\text{ }\%$ от максимального значения шкалы. В качестве термочувствительного элемента могут применяться как металлы (медь, платина), сопротивление которых при росте температуры увеличивается (для платины на $0,36\text{ }\%$ при изменении температуры на $1\text{ }^{\circ}\text{C}$), так и полу-

проводники, сопротивление которых при увеличении температуры значительно падает, до 6 % на 1 °С (отрицательный температурный коэффициент). Таким образом, чувствительность полупроводниковых термометров сопротивления, или термисторов, значительно выше, чем металлических.

Для измерения температуры термочувствительный элемент включают в электрическую цепь вторичного прибора – логометра или автоматического электронного моста, которые могут быть показывающими и регистрирующими.

Уравновешенный электрический мост (рис. 1.4) состоит из двух параллельных ветвей: R, R_3 и R_2, R_1 . В диагонали моста включены источник тока Б и нуль-гальванометр. Сопротивление R_1 , помещенное в область, где необходимо измерить температуру, при установке стрелки гальванометра в нулевое положение

$$R_1 = \frac{R_3(R_2 + r_2)}{R_1 + r_1}.$$

Каждому значению R_1 соответствует определенное положение ползуна, с осью которого через передаточный механизм связана стрелка прибора.

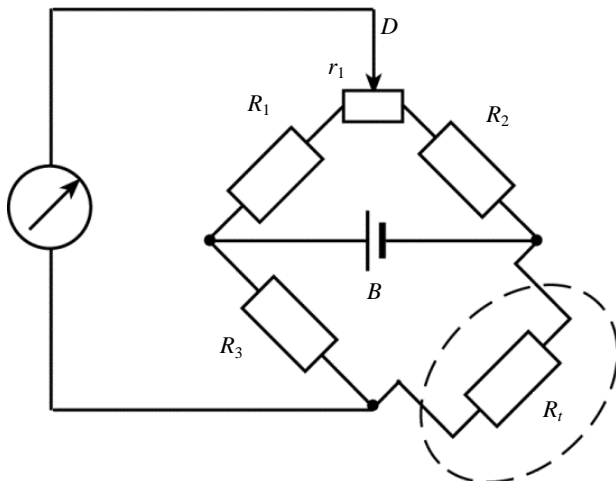


Рис. 1.4. Схема измерения сопротивления

Термоэлектрические термометры (термопары)

Действие термоэлектрических термометров основано на эффекте Зеебека, который заключается в том, что на стыке двух разнородных металлов возникает термоЭДС, значение которой зависит от температуры.

При выборе материалов для термоэлектрических термометров учитывают: значение термоЭДС, ее зависимость от температуры, стабильность показаний, механическую прочность, термостойкость (при высоких температурах), химическую стойкость (в агрессивных средах). Чаще всего применяют следующие пары материалов: платинородий (10 % родия) – платина, платинородий (30 % родия) – платинородий (6 % родия), вольфрамрений (20 % рения) – вольфрамрений (5 % рения), хромель-алюмель и хромель-копель.

Термоэлектрический термометр (рис. 1.5) состоит из термопары 2 с контактом 1, компенсационных проводов 3, служащих для удлинения электродов термопары (если они изготовлены из драгоценных металлов), соединительных проводов 4 и измерительного прибора 5, в качестве которого могут использоваться милливольтметры и потенциометры (показывающие и регистрирующие). Милливольтметры измеряют термоЭДС прямым методом. Более точны измерения компенсационным методом, когда возникающая термоЭДС уравнивается известной заранее разностью потенциалов от дополнительного источника. Такие приборы называют потенциометрами.

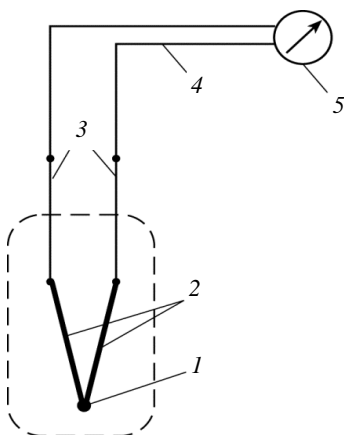


Рис. 1.5. Термоэлектрический термометр

Термоэлектрические термометры применяют для измерения температуры в пределах от $-200\text{ }^{\circ}\text{C}$ до $+2500\text{ }^{\circ}\text{C}$. Точность составляет $0,1\text{ }\%$ – $2,5\text{ }\%$ от максимального значения шкалы. Необходимо помнить, что температура холодных концов термопары тоже влияет на величину термоЭДС, поэтому ее поддерживают постоянной, а если она отличается от градуировочной температуры – вносят соответствующую поправку.

Электронные термометры

Электронный термометр (рис. 1.6) измеряет температуру тела при помощи специального встроенного чувствительного датчика, а результат измерений отображает в цифровом виде на дисплее.



Рис. 1.6. Электронный термометр

Электронные термометры обладают рядом дополнительных функций в виде памяти последних измерений, звуковых сигналов по времени измерения и результатам измерения, сменных наконечников для гигиеничного применения, водонепроницаемостью корпуса и т. д. Но для более точного измерения температуры тела электронным термометрам потребуется плотный контакт измерительного датчика с поверхностью тела человека.

Преимущества:

- безопасность применения, т. к. в данном термометре нет ртути;
- простота чтения результатов измерения температуры;
- короткое время измерения температуры – $30\text{--}60\text{ с}$. Но в случае измерения температуры в подмышечной впадине время увеличивается до $1,5\text{--}3,0\text{ мин}$;
- автоматическое отключение спустя определенное время.

Недостаток – необходимо точно придерживаться инструкции при эксплуатации термометра.

Пирометры

Пирометры излучения применяют для измерения температуры в интервале от $-50\text{ }^{\circ}\text{C}$ до $+100\ 000\text{ }^{\circ}\text{C}$ (твердые и расплавленные тела) бесконтактным методом, т. е. измерительный преобразователь не соприкасается непосредственно с областью, где измеряется температура.

Пирометры излучения подразделяют на два типа:

- 1) оптические – частичного излучения;
- 2) радиационные – полного излучения.

Действие оптического пирометра основано на том, что яркость излучения нагретым телом монохроматических лучей (лучей с одинаковой длиной волны) зависит от температуры тела.

Оптическая система пирометра (рис. 1.7), содержащая телескопическую трубку 6, линзы 1 и 4, светофильтры 2 и 5, позволяет рассматривать эталонную нить яркости лампы накаливания 3, для которой заранее установлена зависимость яркости от температуры, на фоне изображения накаленного тела. Яркость эталонной нити регулируется реостатом 8 до совпадения с яркостью излучающего тела, т. е. эталонная нить зрительно исчезает на фоне изображения накаленного тела. Милливольметр, шкала которого проградуирована в $^{\circ}\text{C}$, измеряет напряжение, подаваемое на лампу. Температуру можно измерять на расстоянии от 0,7 до 50,0 м от объекта.

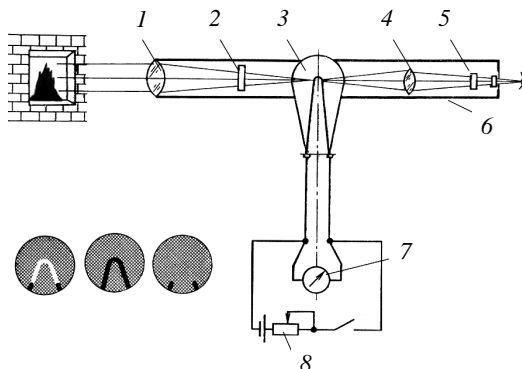


Рис. 1.7. Оптический пирометр

Радиационные пирометры (рис. 1.8) позволяют определить температуру путем измерения мощности суммарного (теплового и светового) излучения. Они состоят из телескопа, соединительных проводов и вторичного прибора – милливольтметра или потенциометра. Поток лучей в телескопе фокусируется на термобатарею, состоящую из последовательно соединенных миниатюрных термопар, по величине термоЭДС которой оценивают температуру. Расстояние от телескопа до объекта должно находиться в пределах 0,9–1,1 м.

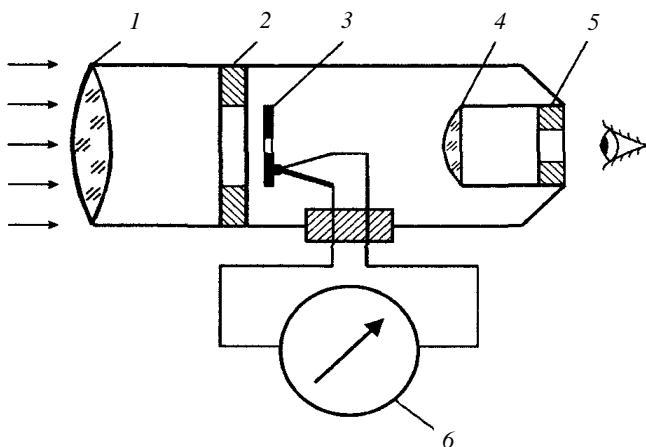


Рис. 1.8. Схема радиационного пирометра:
 1 – телескоп; 2, 5 – диафрагмы; 3 – термобатарея;
 4 – окуляр; 6 – измерительный прибор

Недостатки пирометров излучения заключаются в невысокой точности измерения и в необходимости пересчета для определения действительной температуры.

Пирометры инфракрасные testo 830-T1, testo 830-T2

Пирометры (инфракрасные термометры) testo 830-T1, testo 830-T2 – это компактные инфракрасные термометры, предназначенные для бесконтактного измерения температуры поверхности.

Пирометр testo 830-T1 (рис. 1.9) – быстродействующий универсальный инфракрасный термометр с 1-точечным лазерным целеуказателем и возможностью настройки предельных значений тем-

пературы, имеет функцию подачи сигнала тревоги. Выполнен в эргономичной форме «пистолета».



Рис. 1.9. Инфракрасный пирометр testo 830-T1

Пирометр testo 830-T2 – универсальный инфракрасный термометр с 2-точечным лазерным целеуказателем и возможностью настройки предельных значений температуры, имеет функцию подачи сигнала тревоги. Дизайн аналогичен testo 830-T1.

Пирометр testo 830-T2 имеет возможность для подключения внешних зондов и выполнения дополнительных контактных измерений.

Пятно измерений имеет различный диаметр в зависимости от расстояния между пирометром и объектом измерения (рис. 1.10).

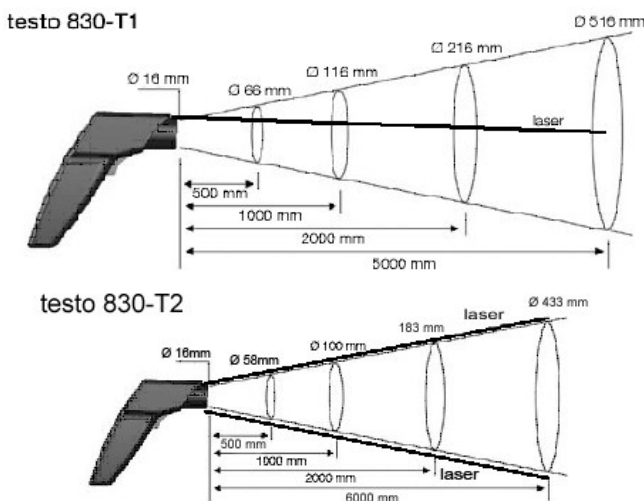


Рис. 1.10. Диаметр пятна измерений пирометров testo 830-T1 и testo 830-T2 в зависимости от расстояния между пирометром и объектом измерения

Область применения и правила установки термометров

Выбор метода и средств измерения температуры необходимо производить в зависимости от поставленной задачи, требуемой точности и условий измерения. Теплотехнические измерения предусматривают измерения температуры жидкости, газа и твердого тела (на его поверхности или внутри).

Погрешности измерения температуры определяются конструкцией и теплофизическими свойствами термометра, условиями его теплообмена с измеряемой средой и изменением температуры со временем.

Наиболее широко применяют термоэлектрические термометры (термопары), которые отличаются простым устройством, надежностью и универсальностью использования.

При необходимости более точного измерения температуры используют термометры сопротивления, что объясняется их высокой чувствительностью и возможностью точного измерения электрического сопротивления.

Пирометры излучения предназначены для измерения высоких температур твердых тел, жидких металлов, а также внутри промышленной печи, топочного устройства и камеры сгорания.

Точность измерения температуры зависит от условий измерений, от выбранного места и способа установки термометра (его рабочей, термочувствительной части). Термометр при контактном методе измерения нарушает в той или иной мере температурное поле среды (тела) в месте его установки и показывает собственную температуру своей рабочей части. Эта температура может существенно отличаться от действительной температуры в месте измерения. Поэтому необходимо в комплексе решать вопросы применения и размещения того или иного типа прибора. Эта теплотехническая задача связана с организацией теплообмена между термометром, окружающей и измеряемой средами. Нужно стремиться улучшить теплообмен между термочувствительной частью прибора (резервуаром жидкостного термометра, термометром сопротивления, термобаллоном манометрического термометра и т. п.) и измеряемой средой. В то же время необходимо уменьшить теплообмен этой части термометра с окружающей средой.

Большое влияние на точность измерения оказывают теплообмен излучением между термочувствительной частью термометра и окружающими телами (например, стенкой канала), перенос теплоты теплопроводностью по термометру, торможение потока газа, теплообмен между термочувствительной частью и измеряемой средой.

Погрешности, обусловленные перечисленными причинами, называются методическими и относятся к систематическим погрешностям. Для их уменьшения или устранения используется правильная установка термометров.

При измерении температуры в трубопроводе середину рабочей части термометра располагают по оси трубы в зоне наибольшей скорости, что улучшает теплообмен между движущейся средой и термометром и уменьшает влияние тепловых потерь через стенки. На горизонтальной трубе диаметром до 200 мм термометр устанавливается под углом 45° к оси трубы, а на вертикальной с восходящим потоком – наклонно навстречу потоку. В трубопроводах с небольшим диаметром термометры устанавливаются в месте поворота в восходящем потоке по оси трубопровода. При измерении температуры среды в трубопроводе малого диаметра (менее 57 мм) необходимо предусматривать расширители для установки термометров.

При установке жидкостных термометров применяют два способа – в защитных металлических гильзах или без них. В технических устройствах наиболее распространен способ в защитной гильзе.

При установке манометрических термометров термобаллон газовых и жидкостных термометров может быть ориентирован произвольно, а парожидкостных – вертикально, капилляром вверх или с небольшим наклоном.

Снижение методических погрешностей достигается увеличением глубины погружения термометра (особое значение это имеет при установке термометров сопротивления и термоэлектрических термометров), применением тепловой изоляции каналов в шестах установки (крепления) термометров, использованием трубчатых коаксиальных экранов при измерении температур газа с целью уменьшения теплообмена излучением термометра со стенками трубопровода.

Поверка средств измерений

Поверка средств измерений – установление пригодности средств измерений к применению на основании контроля соответствия метрологических характеристик требованиям, установленным в Государственных стандартах и в технической документации производителя.

Поверке подлежат только те средства измерений, которые внесены в Госреестр СИ РБ на основании положительных результатов Государственных приемочных испытаний. Поверка осуществляется БелГИМ (Белорусским государственным институтом метрологии), поверочными лабораториями на предприятиях, аккредитованными на право поверки. Поверка проводится по методике, изложенной в Государственном стандарте либо разработанной специально для этого средства измерений и утвержденной БелГИМ в процессе проведения Государственных приемочных испытаний.

Перед приобретением того или иного средства измерения температуры, особенно если это средство должно использоваться на важном объекте, следует убедиться, что оно внесено в Госреестр СИ РБ, иначе поверка будет невозможна, а свидетельство о пригодности СИ не будет выдано.

Методика выполнения работы

Для измерения температуры необходимо, чтобы термометр некоторое время соприкасался с телом или веществом, т. к. не показывает температуру сразу. Требуется время, чтобы температуры тела и термометра выровнялись и между телами установилось тепловое равновесие, при котором температура перестанет изменяться.

Тепловое равновесие с течением времени устанавливается между любыми телами, имеющими различную температуру. Если в стакан с холодной водой добавить горячую, холодная начнет нагреваться. После того как вода примет температуру окружающего воздуха, никаких изменений внутри стакана происходить не будет.

Из данных наблюдений можно сделать вывод о существовании важного общего свойства тепловых явлений. Любое макроскопическое тело или группа макроскопических тел при неизменных внешних

условиях самопроизвольно переходит в состояние теплового равновесия.

Тепловым равновесием называют такое состояние тел, при котором все макроскопические параметры сколь угодно долго остаются неизменными. Это означает, что в системе не меняются объем и давление, не происходит теплообмен, отсутствуют взаимные превращения газов, жидкостей, твердых тел.

В повседневной жизни наиболее распространен способ измерения температуры с помощью жидкостного термометра. В данном случае для измерения температуры используется свойство жидкостей расширяться при нагревании. Для измерения температуры тела термометр приводят с ним в контакт, между телом и термометром осуществляется процесс теплопередачи до установления теплового равновесия.

Работа выполняется в следующей последовательности:

1. Налить в калориметр и стакан горячую воду.
2. Провести измерения температуры при остывании через каждые 2 мин в двух сосудах.
3. Данные занести в табл. 1.2.

Таблица 1.2

Значения температуры при остывании

Температура, °С	Время остывания, мин											
	0	2	4	6	8	10	12	14	16	18	20	
t_1 (калориметр)												
t_2 (стакан)												

4. По данным табл. 1.2 построить графики зависимости температуры остывания воды от времени остывания. На оси абсцисс отметить время, мин, на оси ординат – температуру, °С.

5. Рассчитать скорость остывания воды для каждого случая, °С/мин:

а) для воды в калориметре:

$$0-10 \text{ мин: } v = \frac{t_1 - t_{10}}{\tau}, \tau = 10 \text{ мин;}$$

$$10-20 \text{ мин: } v = \frac{t_{10} - t_{20}}{\tau}, \tau = 10 \text{ мин;}$$

б) для воды в стакане:

$$0-10 \text{ мин: } v = \frac{t_1 - t_{10}}{\tau}, \tau = 10 \text{ мин};$$

$$10-20 \text{ мин: } v = \frac{t_{10} - t_{20}}{\tau}, \tau = 10 \text{ мин}.$$

6. Проанализировать результаты и дать их обоснование.

7. Сделать вывод.

Контрольные вопросы и задания

1. Что такое температура? Каков ее физический смысл?
2. Что такое температурные шкалы? Какова методика их построения?
3. В чем заключается методика измерения температуры?
4. Какие существуют типы приборов для измерения температуры?
5. Охарактеризуйте термометры расширения: схема; принцип действия; область применения; достоинства и недостатки.
6. Охарактеризуйте манометрические термометры: схема; принцип действия; область применения; достоинства и недостатки.
7. Охарактеризуйте термометры электросопротивления: схема; принцип действия; область применения; достоинства и недостатки.
8. Охарактеризуйте термоэлектрические термометры: схема; принцип действия; область применения; достоинства и недостатки.
9. В чем заключается точность измерения? Как записывается окончательный результат?
10. Каковы правила установки термометров?
11. В чем заключается поверка средств измерений?

Лабораторная работа № 2

ОПРЕДЕЛЕНИЕ ТЕПЛОЕМКОСТИ ВОЗДУХА

Цель работы: закрепить знания по разделу «Теплоемкость»; определить экспериментальным путем удельную массовую теплоемкость воздуха; сравнить полученные значения с табличными данными.

Основные сведения

Для определения количества теплоты, которое получает (отдает) рабочее тело в процессе нагревания (охлаждения), необходимо знать теплоемкость. *Теплоемкостью* называется количество теплоты, которое необходимо подвести к веществу (или отвести от него), чтобы повысить (или понизить) его температуру на один градус. *Удельной теплоемкостью* называется количество теплоты, которое необходимо подвести к единице количества вещества (или отвести от него), чтобы повысить (или понизить) его температуру на один градус. В расчетах используется именно удельная теплоемкость вещества. В зависимости от выбранной количественной единицы вещества различают:

- *массовую теплоемкость* c (отнесенную к 1 кг массы вещества), Дж/(кг·град.);
- *объемную теплоемкость* c' (отнесенную к 1 м³ газа при нормальных физических условиях), Дж/(м³·град.);
- *молярную теплоемкость* c_{μ} (отнесенную к количеству вещества в 1 кмоль газа), Дж/(кмоль·град.).

Приведенные удельные теплоемкости вещества связаны между собой следующими соотношениями:

$$c = \frac{c_{\mu}}{\mu}; \quad c' = \frac{c_{\mu}}{22,4}; \quad c' = c\rho; \quad c = c'V,$$

где 22,4 – объем вещества 1 моль при нормальных условиях, м³/моль;

ρ – плотность вещества при нормальных условиях, кг/м³.

Процесс нагревания рабочего тела может совершаться, в частности, при постоянном объеме или при постоянном давлении. Подвод теплоты при постоянном объеме получил название изохорный, при постоянном давлении – изобарный. Теплоемкости в первом случае называются *изохорными*, во втором – *изобарными*.

Изохорные и изобарные теплоемкости могут быть массовыми (c_v, c_p), объемными (c'_v, c'_p) и молярными (c_{mv}, c_{mp}).

При одинаковом изменении температуры в процессе, осуществляемом при $p = \text{const}$, расходуется теплоты больше, чем в процессе при $v = \text{const}$. Это объясняется тем, что в изохорном процессе теплота, сообщаемая телу, расходуется лишь на изменение его внутренней энергии, тогда как при изобарном теплота расходуется и на увеличение внутренней энергии, и на совершение работы расширения. Для идеального газа справедливо уравнение Майера, которое устанавливает соотношение между удельными массовыми изобарной и изохорной теплоемкостями:

$$c_p - c_v = R,$$

где R – удельная газовая постоянная, Дж/(кг·К).

Физический смысл удельной газовой постоянной R – работа расширения 1 кг идеального газа при нагревании его на 1 К при постоянном давлении. Она индивидуальна для каждого газа.

Для молярных теплоемкостей уравнение Майера имеет вид:

$$\mu_{cp} - \mu_{cv} = 8314,$$

где 8314 – универсальная газовая постоянная, Дж/(кмоль·К).

Удельная теплоемкость реальных газов, в отличие от идеальных, зависит от давления и температуры. И если зависимостью удельной теплоемкости реальных газов от давления в практических задачах можно пренебречь, то зависимость удельной теплоемкости газов от температуры необходимо учитывать, поскольку она существенна.

Методика выполнения работы

В состав лабораторной установки (рис. 2.1) входят центробежный вентилятор, калорифер и сушильная камера. Расход воздуха измеряется по перепаду давления на диафрагме, а также с помощью ротационного газового счетчика. Диаметр отверстия диафрагмы составляет 65,5 мм. Для регулирования расхода воздуха предусмотрен шибер.

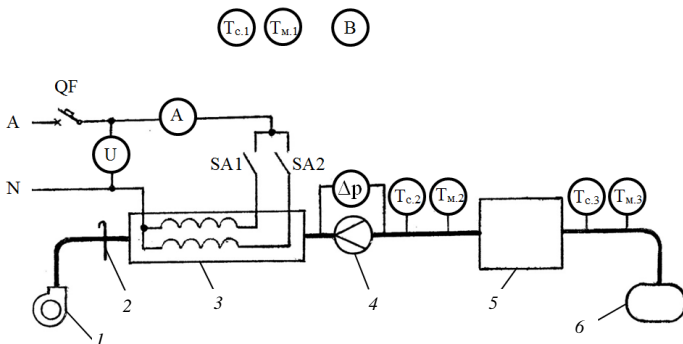


Рис. 2.1. Схема лабораторной установки:

1 – центробежный вентилятор; 2 – шибер; 3 – калорифер; 4 – диафрагма;
5 – сушильная камера; 6 – ротационный газовый счетчик

Калорифер имеет два электронагревателя, которые соединены параллельно и могут включаться как по отдельности, так и вместе. Для измерения мощности калорифера предусмотрены амперметр и вольтметр.

Работа выполняется в следующей последовательности:

1. Ознакомиться с лабораторной установкой.
2. Подготовить таблицу рекомендуемой формы для записи результатов измерений (табл. 2.1).

Таблица 2.1

Форма таблицы для записи результатов измерений

Время, ч-мин	U , В	I , А	Δp , Па	Температура, °С		B , кПа
				t_1	t_2	

3. Измерить вольтметром напряжение, а амперметром – силу тока.
4. Измерить температуру воздуха на входе в сушильную камеру t_1 и выходе из нее t_2 .

5. Записывать через каждые 5 мин показания измерительных приборов. После наступления стационарного теплового режима показать результаты измерений преподавателю и приступить к обработке данных. Полученные значения занести в табл. 2.1.

Для измерения перепада давления предусмотрен микроманометр с наклонной трубкой ММН-2400 (рис. 2.2). Прибор состоит из металлического корпуса 3, имеющего форму плиты, на трех ножках. Ножки 5, 6 винтовые, позволяющие устанавливать прибор в горизонтальном положении по уровням 4 в цилиндрических ампулах. Металлическая чашка 11 закреплена в корпусе 3 и заполнена спиртом. Поворотная стеклянная трубка 1 со шкалой фиксируется в требуемом положении на скобе 2 фиксатором. Нижний конец измерительной трубки 1 соединен с чашкой 11, а верхний конец посредством резиновой трубки 12 – со штуцером трехходового крана 9. Для установки мениска спирта в трубке 1 на ноль шкалы используется регулятор уровня 10. При вращении винта регулятора по часовой стрелке происходит вытеснение спирта из чашки и увеличение его уровня в трубке. В корпусе трехходового крана 9 имеются два штуцера. Штуцер 8 «+» служит для подвода давления к чашке, штуцер 7 «-» предназначен для передачи давления по резиновой трубке 12 к верхнему концу измерительной трубки 1.

При использовании микроманометра необходимо:

- отрегулировать ножками прибора его расположение в горизонтальной плоскости, добиваясь положения пузырька в центре каждого уровня;
- повернуть пробку трехходового крана против часовой стрелки до упора и установить регулятором положения мениска уровень жидкости в стеклянной трубке на ноль;
- повернуть пробку трехходового крана по часовой стрелке до упора;
- произвести отсчет по шкале;
- определить истинное значение измеряемого перепада давления, Па:

$$\Delta p = 9,8 \text{ КН}, \quad (2.1)$$

где K – постоянная прибора, при которой произведено измерение (зависит от угла наклона стеклянной трубки и указывается на дуге прибора);

H – отсчет по шкале, мм.

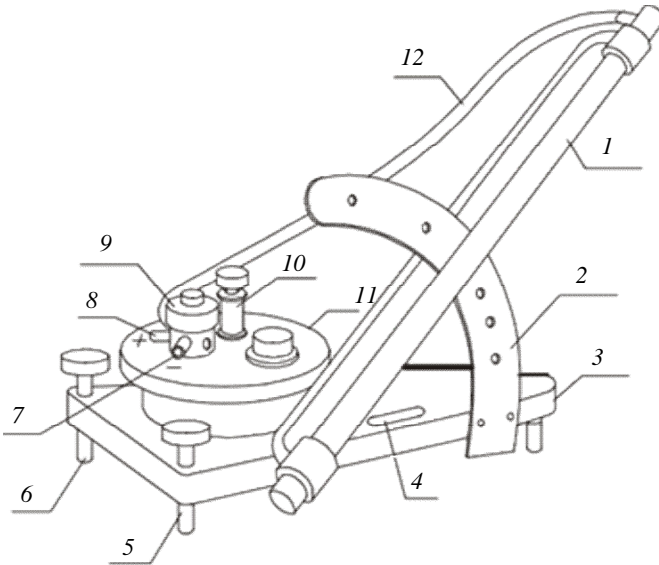


Рис. 2.2. Микроманометр ММН-2400:

- 1 – поворотная стеклянная трубка со шкалой; 2 – скоба; 3 – корпус;
4 – уровень в цилиндрической ампуле; 5, 6 – винтовые ножки; 7 – штуцер «←»;
8 – штуцер «+»; 9 – трехходовой кран; 10 – регулятор уровня;
11 – металлическая чаша; 12 – резиновая трубка

Записывать через каждые 5 мин показания измерительных приборов. После наступления стационарного теплового режима показать результаты измерений преподавателю и приступить к обработке данных.

Обработка результатов измерений

1. Вычислить тепловой поток, Вт, создаваемый нагревателем:

$$Q = U_n I_n,$$

где U_n – напряжение, В;

I_n – сила тока, А.

2. Рассчитать плотность воздуха перед диафрагмой, кг/м³:

$$\rho = \frac{B}{RT}, \quad (2.2)$$

где R – удельная газовая постоянная (принять $R = 0,287$ кДж/(кг·°С);
 T – термодинамическая температура воздуха, К (принять $T = t_{c_2} + 273,15$).

3. Определить массовый расход воздуха, кг/с:

$$m_t = a\varepsilon S_o \sqrt{2\rho\Delta p}, \quad (2.3)$$

где a – коэффициент расхода (принять $a = 0,61$);
 ε – поправочный множитель на расширение измеряемой среды (принять $\varepsilon = 0,98$);
 S_o – площадь отверстия диафрагмы, м².

4. Определить удельную массовую изобарную теплоемкость воздуха (процесс теплообмена в проточном калорифере считают изобарным, т. к. его гидравлическое сопротивление много меньше абсолютного давления воздуха, протекающего через установку), Дж/(кг·К):

$$c_p = \frac{Q}{m_t(t_2 - t_1)}. \quad (2.4)$$

5. Вычислить удельную массовую теплоемкость воздуха в изохорном процессе по уравнению Майера

$$c_v = c_p - R, \quad (2.5)$$

где R – удельная газовая постоянная воздуха, равная 287 Дж/(кг·К).

6. Найти среднее значение удельной массовой изобарной теплоемкости с помощью таблиц и формулы, Дж/(кг·К):

$$c \Big|_{t_2}^{t_1} = \frac{c \Big|_0^{t_2} t_2 - c \Big|_0^{t_1} t_1}{t_2 - t_1}. \quad (2.6)$$

Данные измерений и результаты расчетов занести в табл. 2.2 и сравнить табличное значение теплоемкости в заданном интервале температур с полученными экспериментальным путем.

Таблица 2.2

Результаты расчетов

Параметры	Единица измерения	Значения
Тепловой поток Q	Вт	
Массовый расход воздуха m_t	кг/с	
Удельная массовая изобарная теплоемкость воздуха c_p	Дж/(кг·К)	
Удельная массовая изохорная теплоемкость воздуха c_v	Дж/(кг·К)	
Табличное значение удельной массовой изобарной теплоемкости воздуха c_p	Дж/(кг·К)	

Контрольные вопросы

1. Что понимают под теплоемкостью?
2. Какие существуют виды удельной теплоемкости?
3. От каких факторов зависит теплоемкость газов?
4. Как определить среднюю теплоемкость в заданном интервале температур?
5. Какая связь существует между изобарной и изохорной теплоемкостью?
6. Что называют истинной теплоемкостью?
7. Какую размерность имеет удельная массовая теплоемкость?
8. Какую размерность имеет удельная объемная теплоемкость?

Лабораторная работа № 3

ПРИБОРЫ И МЕТОДЫ ИЗМЕРЕНИЯ ДАВЛЕНИЯ

Цель работы: усвоить основы теории и методов измерения давления в неподвижных и движущихся средах.

Основные сведения

Давление определяется отношением силы F_n , действующей на поверхности по нормали, к площади этой поверхности A :

$$p = \frac{F_n}{A}. \quad (3.1)$$

За единицу давления в международной системе единиц СИ принят 1 Па (Паскаль), или 1 Н/м².

Различают атмосферное давление, избыточное давление и разрежение.

Атмосферное (барометрическое) давление B соответствует среднему давлению атмосферного воздуха над уровнем моря. Приборы, измеряющие атмосферное давление, называются барометрами.

За единицу атмосферного давления принимается давление столба ртути высотой 760 мм рт. ст. (физическая атмосфера обозначается «атм», 1 атм = 760 мм рт. ст.).

Избыточное давление p_n – превышение давления среды над атмосферным ($p_n > B$). Приборы, измеряющие избыточное давление, называются манометрами.

Если давление меньше атмосферного B , то его называют *разрежением* ($p_v < B$). Приборы, измеряющие глубокое разрежение, – вакуумметры (рис. 3.1).

Общее давление, под которым находится жидкость, газ или пар, является *абсолютным*. Оно равно сумме давлений:

$$p_a = p_n + B \text{ при } p_n > B; \quad (3.2)$$

$$p_a = B - p_v \text{ при } p_v < B. \quad (3.3)$$

Термодинамическим параметром состояния рабочего тела (газа, пара) является абсолютное давление, которое отсчитывается от $p_a = 0$ (абсолютный вакуум). Абсолютное давление относится к интенсивным параметрам, не зависящим от массы рабочего тела.

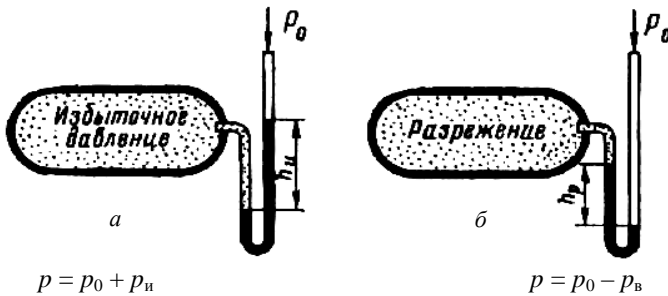


Рис. 3.1. Измерение при помощи U-образного манометра (вакуумметра):
а – избыточного давления; *б* – разрежения

В технике широко применяются внесистемные единицы давления:

- 1) техническая атмосфера $ат = 1 \text{ кгс/см}^2 = 735,6 \text{ мм рт. ст.};$
- 2) 1 бар = $1,01972 \text{ кгс/см}^2 = 0,1 \text{ МПа}.$

Соотношения между некоторыми единицами давления приведены в табл. 3.1.

Во всех термодинамических расчетах используется абсолютное давление.

В практике приходится измерять атмосферное, избыточное и вакуумметрическое давление. Для измерения давления используют различные типы барометров, манометров и вакуумметров (вакуумметры устроены аналогично манометрам). По конструкции основного рабочего элемента приборы для измерения давления делятся на жидкостные, механические, электрические и грузопоршневые. В зависимости от вида давления, от предела измеряемого давления и требования точности выбирают соответствующий тип прибора:

– для измерения атмосферного давления – барометр-анероид, ртутно-чашечный барометр;

– для измерения избыточного или вакуумметрического давления – U-образный, чашечный, колокольный, поплавковый, пружинный трубчатый, мембранный, электрический манометр сопротивления, поршневой;

– для измерения перепада давления – дифференциальные манометры различных типов (конструкции аналогичны обычным манометрам).

Таблица 3.1

Соотношения между единицами давления

Единица давления	Единицы измерения				
	Па	Бар	кгс/см ²	кгс/м ² (мм вод. ст.)	мм рт. ст.
1 Па	1	10 ⁻⁵	1,0197 × 10 ⁻⁵	0,10197	7,5006 × 10 ⁻³
1 бар	10 ⁵	1	1,197	1,0197 × 10 ⁴	750,06
1 кгс/см ²	9,8066 × 10 ⁴	0,9806	1	10 ⁴	735,56
1 кгс/м ² (мм вод. ст.)	9,8066	0,98066 × 10 ⁻⁴	10 ⁻⁴	1	7,3556 × 10 ⁻²
1 мм рт. ст.	133,32	1,3332 × 10 ⁻³	1,3595 × 10 ⁻³	13,595	1

Принцип действия барометра-анероида основан на использовании упругих свойств мембранной коробки, расположенной в корпусе и являющейся основным рабочим органом барометра. Мембранная коробка представляет собой цельную коробку, закрытую с торцов двумя гофрированными мембранами. Внутри коробки создается сильное разрежение. С увеличением атмосферного давления мембраны прогибаются и передаточный механизм поворачивает стрелку.

Ртутно-чашечный барометр состоит из стеклянной трубки, заполненной ртутью, верхний конец которой запаян, а нижний погружен в сосуд с ртутью, сообщаемый с атмосферой. Принцип действия прибора основан на уравновешивании давления столба атмосферного

воздуха силой тяжести ртутного столбика. К показаниям барометра вводятся следующие поправки:

- 1) поправка для приведения показания барометра к $0\text{ }^{\circ}\text{C}$ (по термометру и специальной таблице);
- 2) поправка для приведения к нормальному ускорению свободного падения.

Кроме этого, к показанию прибора вводится инструментальная поправка по свидетельству прибора.

Для измерения небольшого избыточного давления или разрежения, а также разности значений давления эталонным прибором является U-образный жидкостный манометр (рис. 3.2), представляющий собой два сообщающихся сосуда, заполненных рабочей жидкостью.

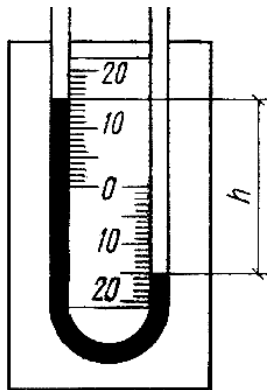


Рис. 3.2. U-образный манометр

В качестве манометрических жидкостей используют ртуть, спирт, керосин, подкрашенную дистиллированную воду. Разность давлений над свободными поверхностями жидкости в сосудах уравнивается высотой столба жидкости пропорционально ее плотности. Схема измерения давления жидкости манометром непосредственно вытекает из представлений о давлении как силе, приходящейся на единицу площади.

Чашечный манометр (рис. 3.3) отличается от U-образного тем, что одна из трубок расширена и имеет вид чаши. Принцип действия приборов этого типа также основан на уравнивании измеряемого давления (разрежения) гидростатическим напором столба

жидкости *l*. Разновидностью чашечных манометров являются микроманометры с наклонной трубкой для измерения давления до 100.

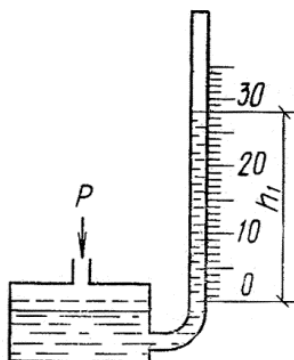


Рис. 3.3. Чашечный манометр

У колокольных манометров давление подводится под колокол, погруженный в манометрическую жидкость (рис. 3.4). Колокол поднимается или опускается в зависимости от величины давления. Колокол связан со стрелкой, перемещающейся по измерительной шкале прибора.

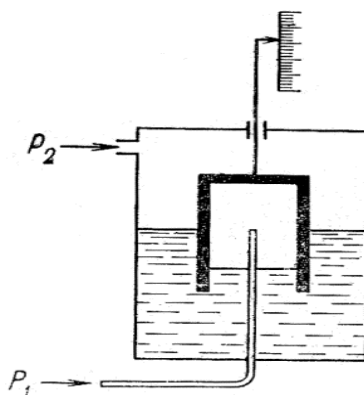


Рис. 3.4. Колокольный манометр

Поплавковые жидкостные манометры (рис. 3.5) чаще всего применяют для измерения разности значений давления p_1 и p_2 (дифференциальные манометры). Их также применяют в различных устрой-

ствах, измеряющих уровень и расход жидкостей и газов. В качестве манометрической жидкости обычно применяют ртуть и масло.

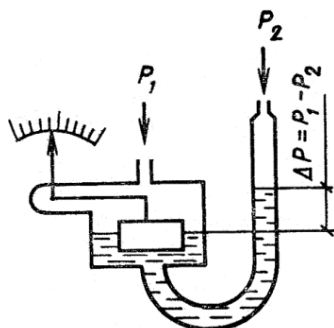


Рис. 3.5. Поплачковый манометр

В практике измерения давления широкое применение находят трубчатые и пружинные манометры. Они являются вторичными приборами и тарируются по поршневым манометрам.

Рабочей частью манометра (рис. 3.6) является изогнутая стальная или латунная трубка 1, которая может быть одновитковой (трубка Бурдона) или многовитковой (геликс). Избыточное давление, которое необходимо измерить, подается в трубку. Трубка имеет овальное сечение и при повышении давления разгибается. Конец трубки связан с помощью передаточного механизма, состоящего из поводка 2 и зубчатого сектора 3, со стрелкой 4, которая поворачивается вокруг своей оси при повышении давления. Угол поворота стрелки почти линейно зависит от величины давления.

Трубчатые манометры имеют класс точности 0,20 и 0,35 (т. е. максимальная ошибка при измерении давления составляет 0,20 % и 0,35 % от нормального значения шкалы прибора).

С помощью пружинных манометров можно осуществить измерение давления до 10 000 атм.

Пружинные приборы могут применяться также в качестве вакуумметров. Принцип действия и устройство вакуумметров аналогичны манометрам, только в изогнутую трубку подводится отрицательное давление и трубка деформируется под действием атмосферного давления, а на шкале прибора стрелка показывает величину разрежения (вакуум).

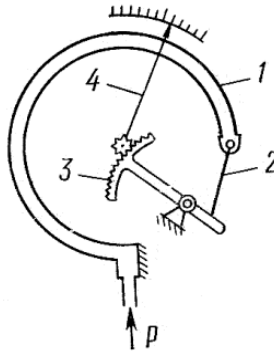


Рис. 3.6. Трубочный манометр

При движении жидкостей и газов по трубопроводам и каналам рассматривают следующие виды давления: статическое p_c , динамическое (скоростное) p_d и полное p_n .

Статическое давление – потенциальная энергия потока, действующая по нормали к стенке канала. При его измерении за начало отсчета принимают атмосферное давление.

Динамическое давление – кинетическая энергия потока, его давление на препятствие движению или давление, которое необходимо сообщить неподвижному потоку для приведения его в движение со скоростью v_0 . Динамическое давление связано со скоростью потока следующей зависимостью:

$$p_d = \rho \frac{v_0^2}{2}, \quad (3.4)$$

где v_0 – скорость потока, измеренная по оси трубопровода (осевая скорость), м/с;

ρ – плотность вещества, кг/м³.

Полное давление представляет собой алгебраическую сумму статического и динамического давления:

$$\pm p_n = \pm p_c + p_d. \quad (3.5)$$

Для неподвижной жидкости $p_n = p_c$, $p_d = 0$.

Наибольшее распространение для измерения динамического давления в практике получили напорные или пневмометрические (для газов) трубки в комплекте с дифференциальными манометрами, тягонапоромерами или микроманометрами. Приемники давления, как правило, делают из двух трубок в различных конструктивных вариантах.

Для восприятия давления в месте измерения и передачи его на микроманометр при испытаниях вентиляционных систем используются пневмометрические трубки со шлангами.

Трубка Пито – Г-образная трубка для измерения динамического напора текущих жидкости или газа. Трубка датчика вводится через стенку основного трубопровода и направляется своим отверстием непосредственно навстречу потоку жидкости или газа (рис. 3.7, 3.8). Этот датчик играет роль ударного зонда, измеряющего полное давление в лобовой точке напорной трубки p_n , а второй зонд (статический датчик), измеряющий статическое давление p_c (или гидродинамическое давление в невозмущенном потоке), размещается непосредственно в стенке трубопровода (рис. 3.7). Динамическое давление p_d (скоростной напор) определяется по разности значений ударного (полного) и статического давления и связано со скоростью соотношением, полученным из уравнения Бернулли:

$$p_d = p_n - p_c = \frac{\rho v^2}{2},$$

где p_n, p_c – значения полного и статического давления, Па;

ρ – плотность газа или жидкости в рабочих условиях, кг/м³;

v – скорость движения газа или жидкости в трубопроводе, м/с.

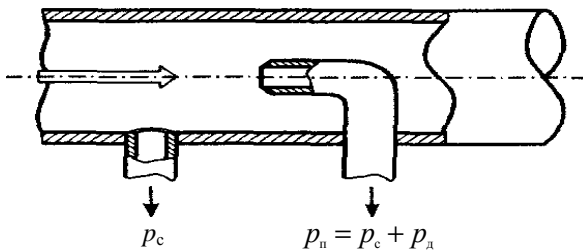


Рис. 3.7. Трубка Пито

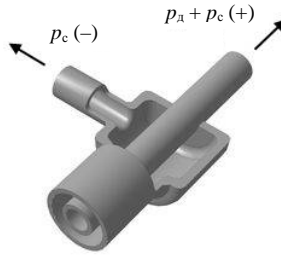


Рис. 3.8. Хвостовик трубки Пито

Методика выполнения работы

Лабораторная установка состоит из осевого вентилятора *1*, нагнетательного воздуховода *2*, имеет отверстие *3* для установки напорной трубки Пито (рис. 3.9).

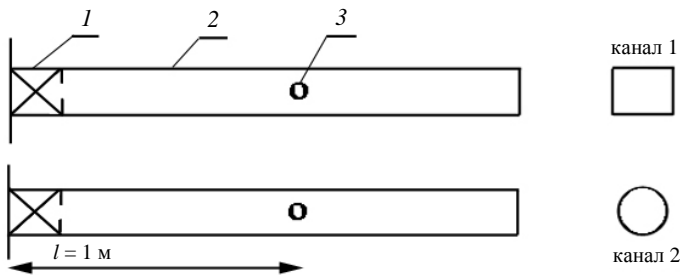


Рис. 3.9. Схема лабораторной установки

Работа выполняется в следующей последовательности:

1. Включается осевой вентилятор *1*, на расстоянии $l = 1$ м в центре нагнетательного воздуховода *2* устанавливается напорная трубка, подсоединенная к микроманометру.

2. Напорную трубку устанавливают загнутым концом навстречу потоку газа. Ось загнутого конца должна быть параллельна направлению движения газа. Канал полностью открыт.

С помощью резиновых шлангов напорную трубку соединяют с микроманометром. При положительном давлении используют

штуцер микроманометра со знаком «+», при отрицательном – штуцер со знаком «-». При измерении динамического давления трубку полного давления присоединяют к штуцеру со знаком «+», а трубку статического давления – к штуцеру со знаком «-».

Определяют значения p_c, p_n, p_d для воздухопроводов круглого и прямоугольного сечения и заносят в табл. 3.2.

3. По результатам измерения динамического давления рассчитывают скорость газа в центре канала:

$$p_d = \frac{\rho v^2}{2} \Rightarrow v = \sqrt{2 \frac{p_d}{\rho}}$$

Скорость газа вблизи стенки всегда меньше, чем в центре.

4. Перекрывают канал и измеряют p_c, p_n и p_d . Данные заносят в табл. 3.2.

Таблица 3.2

Результаты измерений и расчетов

Положение канала	p_c	p_n	p_d	v
Канал 1 открыт				
Канал 1 закрыт				
Канал 2 открыт				
Канал 2 закрыт				

Контрольные вопросы

1. Что называется избыточным давлением?
2. Что называется абсолютным давлением?
3. Какие приборы измеряют атмосферное давление?
4. Какие приборы измеряют избыточное давление?
5. Что такое статическое, динамическое, полное давление?
6. Каковы устройство и схема присоединения пневмометрической трубки?

Лабораторная работа № 4

ОПРЕДЕЛЕНИЕ ПАРАМЕТРОВ ВЛАЖНОГО ВОЗДУХА

Цель работы: усвоить основы теории и методов измерения влажности воздуха, изучить устройство и принцип действия приборов.

Основные сведения

Влажный воздух представляет собой смесь сухого атмосферного воздуха и паров воды. Влажный воздух является рабочим телом в различных теплотехнологических процессах, таких как сушка и хранение сельскохозяйственной продукции, в системах вентиляции и кондиционирования воздуха.

Смесь сухого воздуха и перегретого пара называется *ненасыщенным* влажным воздухом. Смесь сухого воздуха и насыщенного водяного пара называется *насыщенным* влажным воздухом. Температура, при которой ненасыщенный влажный воздух переходит в насыщенный влажный, называется *температурой точки росы* T_s . Сухой атмосферный воздух по массовым долям на разных широтах земного шара, на разной высоте над уровнем моря, в разных городах и сельских населенных пунктах несколько отличается. Приблизительный состав сухого атмосферного воздуха по массовым долям: $g_{N_2} = 75,50 \%$, $g_{O_2} = 23,1 \%$, $g_{H_2CO_3} \cong 0,005 \%$, $g_{CO_2} \cong 0,55 \%$.

Влажный воздух удобно представить как бинарную смесь сухого воздуха и водяного пара, для которой выполняется закон Дальтона

$$B = p_{c.в} + p_{п}, \quad (4.1)$$

где B – атмосферное давление;

$p_{c.в}$, $p_{п}$ – парциальное давление сухого воздуха и водяного пара, Па.

Парциальное давление $p_{c.в}$ и $p_{п}$ определяют из уравнения Клапейрона–Менделеева

$$p_{c.в} = \frac{m_{c.в} RT}{v M_{c.в}}, \quad (4.2)$$

где $m_{c.в}$ – масса сухого воздуха, кг;

$R = 8,314$ кДж/(кмоль · К) – универсальная газовая постоянная;

v – объем влажного воздуха, м³/кг;

$M_{c.в} = 29 \cdot 10^{-3}$ кг/моль.

Абсолютная влажность воздуха определяется массой водяного пара, содержащегося в единице объема воздуха, и представляет собой плотность водяного пара при его парциальном давлении и температуре влажного воздуха.

Относительной влажностью воздуха называют отношение плотности водяного пара в составе влажного воздуха к максимальной возможной плотности пара при той же температуре. Такой максимальной плотностью является плотность насыщенного водяного пара при температуре влажного воздуха.

Относительная влажность может быть представлена как отношение парциальных давлений водяного пара в составе воздуха и насыщенного водяного пара при температуре влажного воздуха.

Таким образом, относительная влажность

$$\varphi = \frac{\rho_n}{\rho_n} 100 \% = \frac{p_n}{p_s} 100 \%, \quad (4.3)$$

где ρ_n, p_n – плотность водяного пара (абсолютная влажность), кг/м³, и его парциальное давление, кПа;

ρ_n, p_s – плотность, кг/м³, и парциальное давление насыщенного водяного пара при температуре влажного воздуха, кПа.

Относительная влажность показывает степень увлажненности воздуха при температуре влажного воздуха, которая определяет парциальное давление.

При $\varphi < 100$ % водяные пары находятся в перегретом состоянии и влажный воздух называют ненасыщенным, при $\varphi = 100$ % влажный

воздух называют насыщенным. Перенасыщенным влажным воздухом называют воздух при $t > 0$ °С, когда жидкая фаза вытесняет сухой воздух (густые туманы, ливни). Перенасыщенный влажный воздух при $t < 0$ °С называют ледяным туманом (мельчайшие кристаллики льда вытесняют сухой воздух).

Относительная влажность ϕ связана с влагосодержанием d .

Отношение массы водяного пара m_n , содержащегося во влажном воздухе, к массе сухого воздуха $m_{с. в}$ называют влагосодержанием

$$d = \frac{m_n}{m_{с. в}} = 0,622 \frac{p_n}{B - p_n}. \quad (4.4)$$

Из формул (4.3) и (4.4)

$$d = 0,622 \frac{\phi p_s}{B - \phi p_s}. \quad (4.5)$$

Максимальное влагосодержание d_{\max} при полном насыщении воздуха водяными парами $\phi = 100$ % составляет

$$d_{\max} = 0,622 \frac{p_s}{B - p_s}. \quad (4.6)$$

При измерении влажности используют следующие методы: гигрометрический, психометрический и по точке росы.

Гигрометрический метод

Гигрометрический метод измерения влажности основан на зависимости физических свойств гигроскопических материалов от влажности окружающей среды. Гигроскопические материалы способны поглощать влагу из окружающей среды.

Практическое применение нашли гигроскопические методы, использующие изменение длины человеческого волоса и электрического сопротивления гигрометрического материала в зависимости от влажности воздуха.

В простейших гигрометрах (рис. 4.1) в качестве чувствительного элемента предусматривается пучок обезжиренных человеческих волос *1*. Деформация пучка волос при изменении влажности передается на стрелку *4* с помощью передаточного механизма.

Такие гигрометры применяются при определении относительной влажности воздуха при положительных и отрицательных температурах (до $-35\text{ }^{\circ}\text{C}$). Они имеют простое устройство, но недостаточную чувствительность (относительная погрешность составляет 10 %) и ненадежность в работе из-за возможных загрязнений чувствительного элемента.

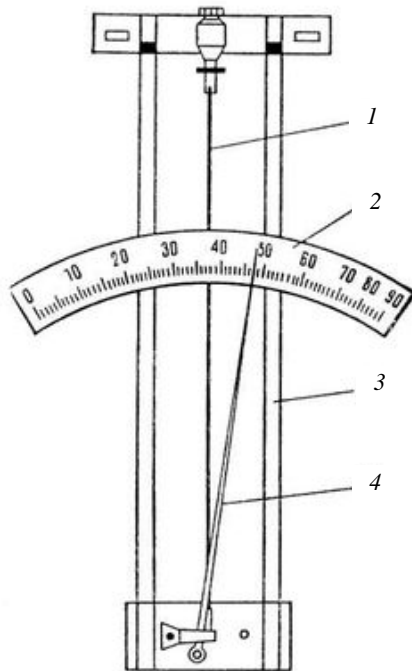


Рис. 4.1. Волосяной гигрометр:
1 – волос; *2* – шкала; *3* – рамка; *4* – стрелка

Для автоматической регистрации изменений относительной влажности воздуха в течение длительного промежутка времени служит гигрограф М-21.

Гигрограф М-21 содержит чувствительный элемент (пучок обезжиренных волос, перемещающий стрелку с пером через передаточный механизм), барабан, вращающийся от часового механизма, и бумажную диаграммную ленту, закрепленную на барабане.

Все большее применение находят электролитические датчики, основанные на изменении электрического сопротивления электролита в зависимости от влажности воздуха.

С увеличением влажности воздуха уменьшается электрическое сопротивление раствора электролита, что приводит к увеличению тока между электродами. В результате раствор электролита нагревается, часть воды из него испаряется и электрическое сопротивление увеличивается. Устанавливается некоторая равновесная температура раствора, которая измеряется термометром сопротивления и определяет влажность окружающей воздушной среды.

Электролитические датчики являются надежными и достаточно чувствительными. Их показания практически не зависят от скорости измеряемой среды, ее давления и загрязнения. Погрешность измерения влажности не превышает 2 %. Недостатки связаны с необходимостью использования источника переменного тока и вторичного измерительного прибора.

Психрометрический метод

Наиболее распространенным является психрометрический метод, который основан на зависимости между влажностью и разностью показаний «сухого» и «мокрого» термометров, называемой психрометрической разностью.

Психрометром (рис. 4.2, 4.3) называется прибор для измерения температуры и влажности, состоящий из двух термометров 2: «сухого» и «мокрого». Чувствительный элемент «мокрого» термометра обернут смоченной тканью (батистом или марлей) 3.

Для измерения температуры обычно предусматривают жидкостные термометры, значительно реже используют термометры сопротивления и термометры в комплекте с автоматическими мостами и потенциометрами. Термометры сопротивления и термометры размещают в пористых керамических фитилях, смачиваемых водой.

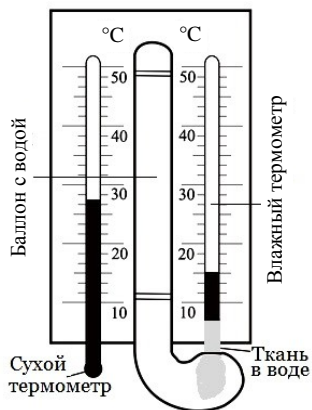


Рис. 4.2. Стационарный психрометр (психрометр Августа)

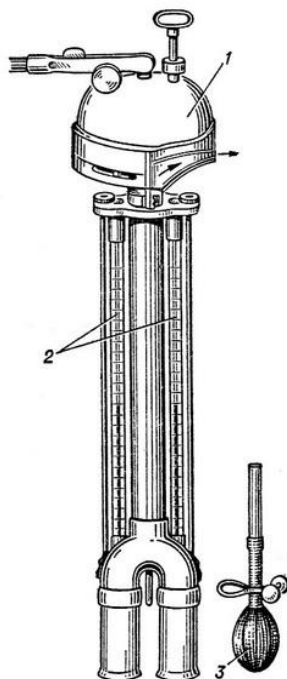


Рис. 4.3. Аспирационный психрометр (психрометр Асмана):
 1 – вентилятор; 2 – психрометрические термометры;
 3 – пипетка для смачивания «мокрого» термометра

С поверхности ткани или керамического фитиля происходит испарение влаги. В связи с этим температура воды, смачивающей ткань или фитиль, оказывается ниже температуры воздуха, а температура по «мокрому» термометру – ниже температуры по «сухому» термометру.

Измерение влажности необходимо производить при установлении теплового баланса между подводом теплоты к испаряющейся воде из окружающей среды и расходом теплоты на испарение воды. Разность показаний термометров тем больше, чем меньше влажность воздуха. Это объясняется более интенсивным испарением воды в воздухе с меньшей влажностью. Если же влажный воздух является насыщенным, то испарение воды прекращается и показания двух термометров становятся одинаковыми.

Психрометрический метод характеризуется зависимостью

$$\varphi = \frac{p_{sm} - AB(t_c - t_m)}{p_{sc}} 100 \%, \quad (4.7)$$

где p_{sc} , p_{sm} – значения давления насыщенного водяного пара при температурах по «сухому» и «мокрому» термометрам, кПа;

t_c , t_m – температуры по «сухому» и «мокрому» термометрам, °С;

A – постоянная психрометра, К;

B – атмосферное давление, кПа.

Постоянная психрометра определяется условиями теплообмена резервуара «мокрого» термометра с окружающей средой. Для повышения точности психрометров необходимо ослабить лучистый теплообмен с окружающими телами и интенсифицировать конвективный теплообмен смоченной ткани с влажным воздухом. В связи с этим предусматривают: размещение резервуаров термометров внутри трубок защиты от лучистого теплообмена, тепловую изоляцию этих трубок друг от друга и увеличение скорости обдува воздухом резервуаров термометров до 2,5 м/с и более.

Постоянная психрометра при скорости воздуха, омывающего резервуар «мокрого» термометра, не меньше 0,5 м/с:

$$A = \left(65 + \frac{6,75}{v} \right) 10^{-5}, \quad (4.8)$$

где v – скорость обдува воздухом, м/с.

При отсутствии искусственно создаваемого потока воздуха следует принимать $A = 8 \cdot 10^{-4} \text{ К}^{-1}$.

Для определения влажности по показаниям психрометра используют психрометрические таблицы, графики и номограммы.

Психрометры с жидкостными термометрами подразделяются на простые и аспирационные. Схема простых психрометров (психрометров Августа) приведена на рис. 4.2. Для определения относительной влажности используют психрометрические таблицы, составленные в зависимости от показания «сухого» термометра и разности показаний «сухого» и «мокрого» термометров.

Аспирационные психрометры отличаются от простых использованием встроенного вентилятора для организации принудительного движения влажного воздуха через психрометр, что позволяет увеличить точность измерения относительной влажности. Такие психрометры предназначены для определения относительной влажности воздуха в пределах от 10 % до 100 % при температуре воздуха от $-10 \text{ }^\circ\text{C}$ до $+40 \text{ }^\circ\text{C}$.

Выпускаются аспирационные психрометры МВ-4М с механическим приводом и М-34 с электродвигателем. Они состоят из двух ртутных термометров, трубок защиты от лучистого теплообмена, аспирационной чашки, воздухопроводной трубки к вентилятору, защиты термометров от повреждений и аспирационной головки, внутри которой размещены вентилятор и его привод.

Перед использованием аспирационного психрометра резервуар «мокрого» термометра обертывают батистом в один слой и смачивают чистой (рекомендуется дистиллированной) водой. Для этого используют резиновый баллон с пипеткой. Пипетку вводят в трубку защиты и смачивают батист.

Измерение температуры производят через 5 мин после пуска вентилятора. При использовании психрометров МВ-4М предварительно заводят пружину вентилятора. Электродвигатель в психрометрах М-34 включают только на время измерения влажности.

Относительную влажность определяют по психрометрическому графику (см. рис. 4.3). По вертикальным линиям отмечают показания «сухого» термометра, а по наклонным – показания «мокрого» термометра. В точке пересечения линий получают значение отно-

сительной влажности. Линии постоянной относительной влажности проведены через каждые 2 %, на ряде линий нанесены значения, %: 20, 30, 40, 50, 60, 70, 80 и 90.

Достоинства психрометрического метода заключаются в надежности устройства и в достаточной чувствительности при температурах выше 0 °С. Относительная погрешность аспирационных психрометров при положительных температурах воздуха и его относительной влажности больше 20 % не превышает 5 %.

Недостатки психрометрического метода – уменьшение чувствительности при низких температурах и необходимость оборудования для смачивания резервуара «мокрого» термометра. Также недостатком рассмотренных психрометров является невозможность осуществить измерение и запись относительной влажности воздушной среды без участия человека. С целью устранения указанного недостатка разработаны и серийно выпускаются электрические психрометры ПЭ, в которых в качестве «сухого» и «мокрого» термометров используются проволочные термометры сопротивления. Измерение психрометрической разности и автоматическая компенсация влияния температуры окружающего воздуха осуществляются с помощью вторичного прибора – автоматического электрического моста.

Электрические психрометры ПЭ предназначены для измерения относительной влажности воздуха в пределах от 20 % до 100 % (в зависимости от типа датчика).

Метод измерения по точке росы

Метод измерения влажности по точке росы основан на определении температуры, при которой воздух становится насыщенным. В таких влагомерах создаются условия для выпадения росы и определяется температура, при которой это происходит.

Основным чувствительным элементом является зеркальная поверхность, которая обдувается воздухом и на которой происходит конденсация водяного пара. Зеркальная поверхность охлаждается жидкостью, температура подогрева которой регулируется с помощью фотоэлемента, установленного в системе регулирования подогревателя.

На фотозлемент падает луч света, отражаемый зеркальной поверхностью. При конденсации водяных паров происходит ослабление светового потока.

Температура зеркальной поверхности поддерживается равной температуре точки росы и измеряется термоэлектрическим термометром.

Подобные влагомеры являются одними из наиболее точных и позволяют измерять влажность как при положительных, так и при отрицательных температурах, однако являются сложными, их показания зависят от состояния зеркальной поверхности и от состава воздуха. Наличие агрессивных газов вызывает коррозию зеркальной поверхности и приводит к значительной погрешности прибора.

В настоящее время широко используются емкостные датчики влажности, например в приборе testo-635.

Датчик относительной влажности DTI НН-4000 фирмы Honeywell

Принцип действия датчика относительной влажности – емкостный, основанный на измерении реактивного сопротивления $R = 1 / (\omega C)$ на частоте ω встроенного в датчик генератора. Конструктивно датчик выполнен в виде плоскопараллельного конденсатора с площадями обкладок в несколько мм², расположенных на расстоянии в несколько десятков микрометров. Емкость датчика

$C = \epsilon \epsilon_0 \frac{s}{d}$ прямо пропорциональна диэлектрической проницаемости ϵ , зависящей от относительной влажности φ окружающей среды. Следовательно, зависимость измеряемой относительной влажности φ пропорциональная:

$$\varphi = \frac{kd}{\epsilon_0 s \omega R},$$

где k – коэффициент пропорциональности.

Внешний вид датчика представлен на рис. 4.4, а его структура отражена на рис. 4.5. В структуре датчика инвертор предназначен

для преобразования переменного напряжения на емкости на постоянное выходное.

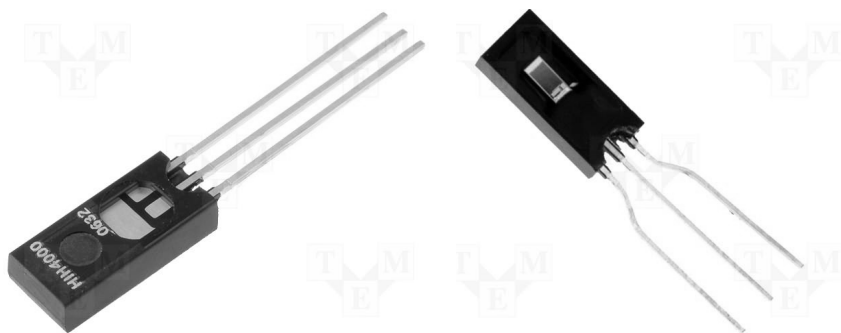


Рис. 4.4. Внешний вид датчика относительной влажности

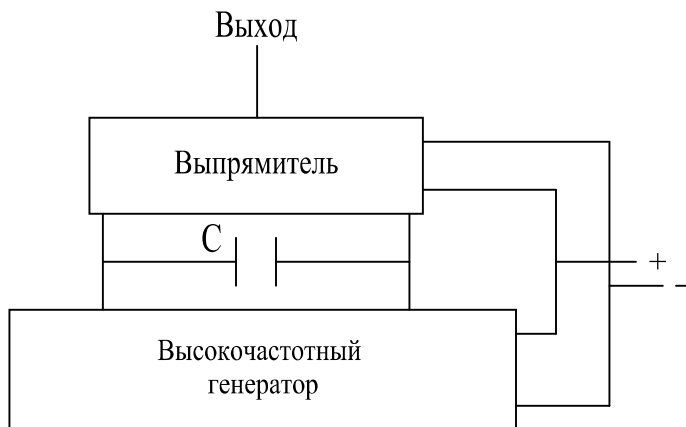


Рис. 4.5. Структура датчика относительной влажности

Датчик имеет три вывода: два вывода питания и один – выходного напряжения. Емкость датчика варьируется в пределах нескольких единиц десятка пФ, его реактивное сопротивление на частоте в несколько десятков МГц измеряется сотнями кОм.

Зависимость выходного напряжения датчика от относительной влажности представлена на рис. 4.6, а рекомендуемый рабочий температурный диапазон – на рис. 4.7.

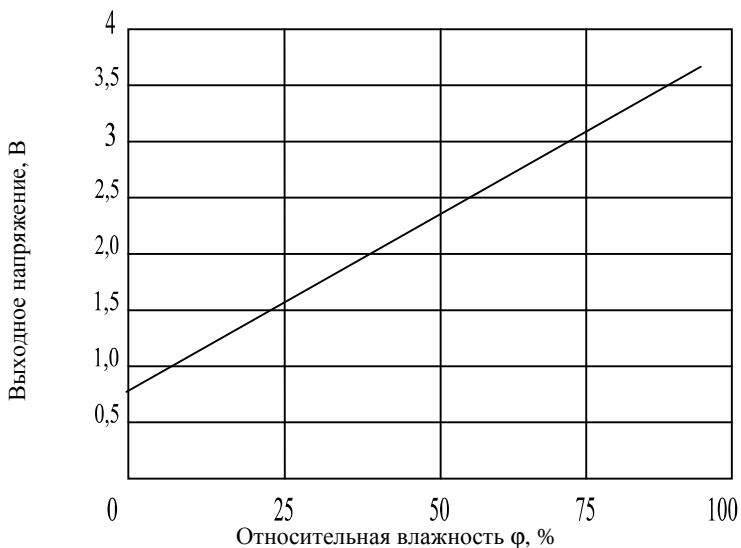


Рис. 4.6. График зависимости выходного напряжения от относительной влажности



Рис. 4.7. Рабочий температурный диапазон датчика НИН-4000 относительной влажности

Основные параметры датчика:

- тип – аналоговый;
- питание $V_{\text{supply}} = 4,0 \div 5,8$ В (стандарт – 5 В);
- диапазон измеряемых значений относительной влажности – 0 %–100 %;
- выходное напряжение $V_{\text{out}} = V_{\text{supply}} (0,0064\phi + 0,16)$;
- потребляемый ток – 500 мкА;
- точность – 3,5 % при аппроксимации прямой, 2,5 % при аппроксимации квадратичной параболой;
- стабильность – 1,2 % в год;
- время измерения влажности – 70 мс;
- рабочий температурный диапазон – от -40 °С до $+85$ °С.

Основной недостаток датчика заключается в запыленности межэлектродного пространства конденсатора, что приводит к погрешностям измерения относительной влажности.

Методика выполнения работы

После изучения методов и приборов для измерения влажности необходимо измерить влажность воздуха в лаборатории с помощью психрометров и гигрометров. Полученные результаты измерения записать в табл. 4.1 и сравнить. При измерении относительной влажности с помощью психрометрического гигрометра ВИТ-1 и аспирационного психрометра МВ-4М использовать табл. 4.2.

Таблица 4.1

Результаты измерений

Название прибора	$t_c, ^\circ\text{C}$	$t_m, ^\circ\text{C}$	$\phi, \%$
Гигрометр			
Гигрометр психрометрический ВИТ-1			
Аспирационный психрометр МВ-4М			

Таблица 4.2

Психрометрическая таблица влажности воздуха, %

Показания «сухого» термометра t_c , °C	Разность показаний «сухого» и «мокрого» термометров, °C										
	0	1	2	3	4	5	6	7	8	9	10
0	100	81	63	45	28	11	–	–	–	–	–
2	100	84	68	51	35	20	–	–	–	–	–
4	100	85	70	56	42	28	14	–	–	–	–
6	100	86	73	60	47	35	23	10	–	–	–
8	100	87	75	63	51	40	28	18	7	–	–
10	100	88	76	65	54	44	34	24	14	5	–
12	100	89	78	68	57	48	38	29	20	11	–
14	100	89	79	70	60	51	42	34	25	17	9
16	100	90	81	71	62	54	45	37	30	22	15
18	100	91	82	73	65	56	49	41	34	27	20
20	100	91	83	74	66	59	51	44	37	30	24
22	100	92	83	76	68	61	54	47	40	34	28
24	100	92	84	77	69	62	56	49	43	37	31
26	100	92	85	78	71	64	58	51	46	40	34
28	100	93	85	78	72	65	59	53	48	42	37
30	100	93	86	79	73	67	61	55	50	44	39

Пример: если $t_c = 10$ °C и $t_m = 4$ °C, то $\Delta t = 10 - 4 = 6$ °C, тогда $\varphi = 34$ %.

Контрольные вопросы

1. Что называется абсолютной влажностью воздуха?
2. Что называется относительной влажностью воздуха?
3. Какими методами измеряют влажность воздуха? Охарактеризуйте их.
4. Как устроены психрометры?
5. Как устроены гигрометры?
6. Как по показаниям психрометра определить влажность воздуха?
7. Каковы недостатки психрометров и гигрометров?
8. Каковы преимущества психрометров и гигрометров?
9. Какова область использования психрометров и гигрометров?

Лабораторная работа № 5

ИССЛЕДОВАНИЕ ПАРАМЕТРОВ ВЛАЖНОГО НАСЫЩЕННОГО ПАРА

Цель работы: усвоить основы теории и особенности процесса парообразования, методики определения параметров состояния водяного пара.

Основные сведения

Вода и водяной пар широко применяются в промышленности, сельском хозяйстве и в коммунально-бытовых потребителях. Данное обстоятельство обусловлено доступностью вещества, экологичностью, экономичностью и относительной безопасностью при его использовании.

Водяной пар является основным рабочим телом для паросило-вых установок в современной теплоэнергетике. Он применяется в качестве теплоносителя в системах теплоснабжения, отопления и вентиляции, а также используется на технологические нужды в сельскохозяйственном производстве: для запаривания кормов, пастеризации молока, подогрева обрат, обеззараживания навоза и грунта и т. д.

Процесс парообразования может происходить в результате испарения, кипения воды и сублимации льда.

Под *испарением* понимают парообразование, происходящее со свободной поверхности жидкости. Отдельные молекулы жидкости, обладающие большими скоростями, преодолевают притяжение соседних молекул и вылетают в пространство над поверхностью, образуя пар. Испарение происходит при любой температуре жидкости. При повышении температуры интенсивность испарения увеличивается. Если подвод теплоты отсутствует, температура жидкости при испарении уменьшается.

Процесс парообразования над твердой поверхностью воды (льдом) называется *сублимацией*. Его интенсивность значительно ниже, чем при испарении жидкости.

Кипением называется бурный процесс парообразования во всем объеме жидкости. Кипение представляет собой интенсивное, непрерывное образование пузырьков пара в центрах парообразования (неровности поверхности сосуда, твердые частицы, пузырьки газов). Паровые пузырьки поднимаются к поверхности жидкости, увеличиваясь в объеме в десятки раз из-за уменьшения гидростатического давления на поверхности пузырьков и парообразования через эту поверхность.

Кипение возможно только при подводе теплоты и при определенной температуре, называемой температурой кипения T_k , которая зависит от внешнего давления на поверхности жидкости. С увеличением давления температура кипения воды повышается.

Одновременно с парообразованием происходит противоположно направленный процесс – *конденсация пара*.

Пар, находящийся в состоянии динамического равновесия с жидкостью, из которой он образовался, называется *насыщенным*. Различают сухой насыщенный, влажный насыщенный и перегретый пары.

Сухой насыщенный пар – газообразное состояние вещества, характеризующееся температурой насыщения и наибольшей плотностью при заданном давлении. Это состояние пара задается одним из основных термодинамических параметров: температурой, давлением насыщения или удельным объемом. Температура насыщения t_s практически равна температуре кипения при заданном давлении насыщения.

Влажный насыщенный пар представляет собой двухфазную систему, состоящую из сухого насыщенного пара и жидкости при температуре насыщения. Это состояние пара характеризуется двумя параметрами: степенью сухости пара и температурой (или давлением насыщения, или удельным объемом).

Перегретым называется пар, у которого температура при заданном давлении больше температуры насыщения. Его состояние характеризуется двумя основными параметрами: давлением и температурой, или удельным объемом и давлением, или температурой и удельным объемом.

Состояние сухого насыщенного пара является неустойчивым. Подвод или отвод теплоты превращает его в перегретый или влажный

насыщенный пар, что наглядно представлено на hs -диаграмме Молье–Вукаловича для водяного пара.

Степень сухости пара x представляет собой массовую долю сухого насыщенного пара в составе влажного насыщенного пара:

$$x = \frac{m_{\text{снп}}}{m_{\text{внп}}}, \quad (5.1)$$

где $m_{\text{снп}}$ – масса сухого насыщенного пара;

$m_{\text{внп}}$ – масса влажного насыщенного пара.

Степень сухости пара может изменяться от нуля до единицы. Для воды, нагретой до температуры насыщения (кипения), $x = 0$, а для сухого насыщенного пара и перегретого пара $x = 1$.

При термодинамических расчетах необходимо знать не абсолютные значения внутренних энергий и энтальпий начала и конца процесса, а их разность. За начало отсчета для воды и водяного пара принимается тройная точка, в которой вода находится в трех равновесных фазовых состояниях: твердом, жидком и газообразном ($p_0 = 610,8 \text{ Па}$, $t = 0,01 \text{ }^\circ\text{C}$, $v_0 = 0,001 \text{ м}^3/\text{кг}$).

При увеличении давления температура насыщения (кипения) возрастает. Эта зависимость соблюдается в диапазоне давлений от тройной воды до его критического состояния (критическая точка). В критическом состоянии двухфазной системы (жидкость–пар) обе равномерно сосуществующие фазы становятся тождественно равными по всем свойствам и исчезает различие между жидкой и газообразной фазами, т. е. параметры жидкости и сухого насыщенного пара становятся одинаковыми.

Параметры критической точки воды: $t_{\text{кр}} = 374,15 \text{ }^\circ\text{C}$; $v_{\text{кр}} = 0,00326 \text{ м}^3/\text{кг}$; $p_{\text{кр}} = 22,15 \text{ МПа}$.

Дифференциальное уравнение первого закона термодинамики, выраженного через энтальпию, можно записать в следующем виде:

$$dq = dh - vdp. \quad (5.2)$$

Если давление системы сохраняется неизменным ($dp = 0$), то теплота, подводимая к рабочему телу, в изобарном процессе расходуется на изменение его энтальпии:

$$dq = dh.$$

Энтальпия влажного насыщенного пара равна количеству теплоты, которое необходимо для нагрева 1 кг воды в изобарном процессе от 0 °С до температуры насыщения (кипения) и его последующего превращения в пар до заданной степени сухости x :

$$h_x = h' + xr, \quad (5.3)$$

где h' – энтальпия кипящей воды;
 r – скрытая теплота испарения (парообразования).

Энтальпия кипящей жидкости h' равна теплоте, необходимой для нагрева 1 кг воды от 0 °С до температуры насыщения (кипения) в изобарном процессе:

$$h' = c_b t_k, \quad (5.4)$$

где c_b , t_k – удельная теплоемкость и температура кипения, °С, воды при заданном давлении соответственно.

Скрытая теплота испарения (парообразования) r равна теплоте, необходимой для превращения 1 кг жидкости в пар при температуре насыщения (кипения) в изобарном процессе.

Энтальпия влажного насыщенного пара

$$s_x = s' + x \frac{r}{T_k}, \quad (5.5)$$

где s' – энтропия кипящей воды;
 T_k – абсолютная температура насыщения (кипения), К.

Удельный объем влажного насыщенного пара

$$v_x = v''x + v'(1-x), \quad (5.6)$$

где v'' , v' – удельный объем сухого насыщенного пара и кипящей воды соответственно.

Для сухого насыщенного пара значение энтальпии h'' и энтропии s'' определяются из формул (5.3) и (5.5) при значении $x = 1$.

Теплотехнические расчеты по воде и водяному пару выполняются с помощью соотношений (5.3–5.6), прилож. А и hs -диаграммы Молье–Вукаловича для водяного пара.

Методика выполнения работы

Лабораторная установка (рис.) состоит из парового котла 2 с электронагревателем 1, который питается от электросети напряжением 220 В. Для измерения давления и температуры пара в котле служат манометр 6 и жидкостный термометр 7. Котел наполняется водой через подающий трубопровод с запорным вентилем 5.

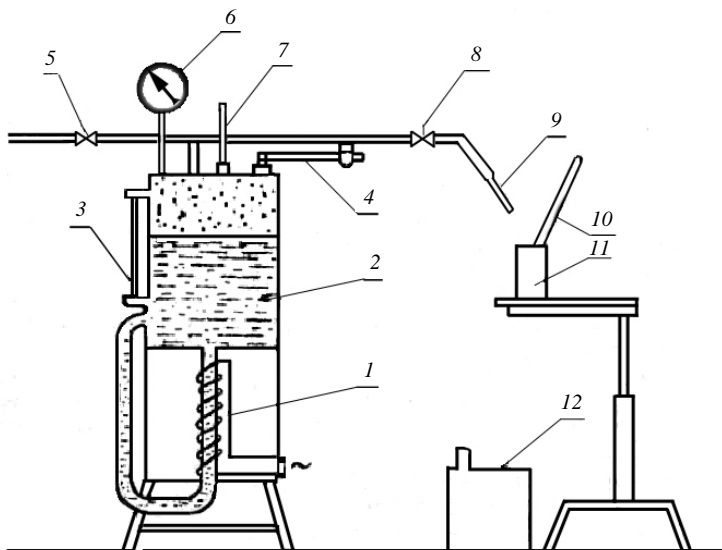


Рис. Схема лабораторной установки:

1 – электронагреватель; 2 – паровой котел; 3 – водомерное стекло;
4 – предохранительный клапан; 5 – вентиль; 6 – манометр; 7, 10 – термометр;
8 – паровой вентиль; 9 – паровой зонд; 11 – калориметр; 12 – дренажный бачок

Водяной пар подается из парового котла в калориметр *11* с водой через паровой вентиль и паровой зонд *9*. Энтальпию и степень сухости пара определяют расчетным путем из теплового баланса по экспериментальным данным калориметрирования.

Калориметр состоит из двух пластмассовых стаканов, помещенных один в другой.

Работу выполняют в следующей последовательности.

Ознакомиться с лабораторной установкой и характеристиками используемых приборов. При необходимости довести уровень воды в котле до $1/2$ уровня по высоте водомерного стекла путем открытия вентиля *5*.

По указанию преподавателя включить установку в электросеть и довести давление пара до 0,12 МПа (1,2 кгс/см²) по манометру. При достижении такого давления должно срабатывать реле манометра, регулирующее указанное давление.

Измерить массу калориметра вместе с крышкой без воды M_k , г, с помощью лабораторных весов.

В малый стакан калориметра налить воду из водопровода до уровня $2/3$ его высоты и измерить массу калориметра $M_{к1}$, г, с водой.

Измерить температуру воды t_1 в калориметре.

Зонд опустить в отверстие дренажного бачка, приоткрыть паровой вентиль и прогреть зонд путем пропускания через него пара в течение 10–15 с. Затем закрыть вентиль.

Зонд поместить в калориметр ниже уровня воды и провести нагрев воды паром путем медленного приоткрывания парового вентиля таким образом, чтобы пар не разбрызгивал и не выбрасывал воду наружу. Нагревание воды производить до температуры 60 °С–70 °С и записать измеренное значение температуры t_1 нагретой воды.

Удалить зонд из калориметра, только после этого закрыть вентиль (а не наоборот, что привело бы к засасыванию части воды в зонд и искажению результатов эксперимента) и опустить зонд в дренажный бачок. Соблюдать осторожность в обращении с зондом и направлении струи пара.

Определить массу калориметра с нагретой водой $M_{к2}$, г.

Измерить избыточное давление p , кгс/см², в котле по манометру и атмосферное давление B , кПа, по барометру в лаборатории.

Результаты измерений записать в таблицу.

Результаты измерений и расчетов

Масса калориметра, г			Температура, °C			Давление			Параметры пара			
M _к	M _{к1}	M _{к2}	воды		пара	B, кПа	p, кгс/ см ²	p _s , кПа	h _x , кДж/ кг	x	s _x , кДж/ (кг·К)	v _x , м ³ /кг
			t ₁	t ₂	t _s							

По результатам измерений определить давление пара в котле, кПа:

$$p_s = B + p, \quad (5.7)$$

где B – барометрическое давление, кПа;

p – давление по манометру (избыточное), кПа. При пересчете давления использовать соотношение $1 \text{ кгс/см}^2 = 98 \text{ кПа}$.

Определить массу воды, г, в калориметре:

– до нагрева:

$$M_1 = M_{к1} - M_{к}; \quad (5.8)$$

– после нагрева:

$$M_2 = M_{к2} - M_{к}. \quad (5.9)$$

Масса пропущенного через воду и сконденсировавшего в ней пара, г:

$$M = M_2 - M_1. \quad (5.10)$$

Энтальпия пара, кДж/кг:

$$h_x = c_v \left[\frac{M_1}{M} (t_2 - t_1) + t_2 \right], \quad (5.11)$$

где c_B – удельная изобарная теплоемкость воды; принять равной 4,19 кДж/(кг·К).

Степень сухости

$$x = \frac{h_x - h'}{r}, \quad (5.12)$$

где r – удельная теплота парообразования, кДж/кг;

h – удельная энтальпия воды при температуре насыщения, кДж/кг.

Удельная энтропия пара, кДж/(кг·К):

$$s_x = s' + x \left(\frac{r}{t_s} \right), \quad (5.13)$$

где s – удельная энтропия воды при температуре насыщения, кДж/(кг·К);

t_s – термодинамическая температура пара, К.

Удельный объем пара, м³/кг:

$$v_x = v''x + v'(1-x), \quad (5.14)$$

где v'' , v' – удельные объемы сухого насыщенного пара и воды в состоянии насыщения, м³/кг.

Параметры пара и воды в состоянии насыщения приведены в прилож. А.

Расчетные значения параметров занести в таблицу.

Относительная погрешность эксперимента

$$\frac{\Delta h_x}{h_x} = \frac{\Delta M_1}{M_1} + \frac{\Delta M_1 + \Delta M_2}{M} + \frac{\Delta t_1 + \Delta t_2}{t_2 - t_1} + \frac{\Delta t_2}{t_2}, \quad (5.15)$$

где ΔM_1 , ΔM_2 – значения абсолютной погрешности определения массы воды до нагрева и после нагрева;

Δt_1 , Δt_2 – значения абсолютной погрешности измерения температуры, °С.

Значения абсолютной погрешности определения массы и измерения температуры принять равными погрешностям весов и термометра для измерения температуры воды.

Контрольные вопросы

1. Какие существуют процессы парообразования? В чем они заключаются?
2. Что представляет собой сухой насыщенный пар?
3. Что представляет собой влажный насыщенный пар?
4. Что представляет собой перегретый пар?
5. Что такое степень сухости пара?
6. Каково состояние водяного пара на нижней и верхней пограничных кривых?
7. Каковы пределы изменения степени сухости водяного пара?
8. Какие формулы используются для определения энтальпии и энтропии влажного насыщенного пара?
9. Что представляет собой тройная точка воды?
10. Что представляет собой критическая точка воды?

Лабораторная работа № 6

ОПРЕДЕЛЕНИЕ ТЕПЛОПРОВОДНОСТИ ТЕПЛОИЗОЛЯЦИОННОГО МАТЕРИАЛА

Цель работы: усвоить основы теории и метода расчета процесса теплопроводности, понятие о коэффициенте теплопроводности, экспериментальное его определение и зависимость от физических параметров.

Основные сведения

Теплообмен – необратимый самопроизвольный процесс переноса теплоты между телами с различной температурой или между участками одного тела с различными температурами. В результате теплообмена происходит выравнивание температуры между телами или частями тел, и при термодинамическом равновесии процесс теплообмена прекращается.

Процессы теплообмена многообразны и сложны, для удобства их разбивают на ряд более простых способов переноса теплоты: *теплопроводность, конвекцию, тепловое излучение*. Данный прием упрощает изучение простых способов переноса, т. к. каждый способ подчиняется своим законам.

В данной лабораторной работе рассмотрен перенос теплоты за счет теплопроводности. *Теплопроводность* (кондукция) – теплоперенос между участками одного и того же тела или при непосредственном контакте тел с различной температурой, осуществляемый в результате движения (диффузии, соударений, колебаний) мельчайших частиц веществ – молекул, атомов, фононов и свободных электронов. Механизмы переноса теплоты за счет теплопроводности зависят от агрегатного состояния. В чистом виде теплопроводность наблюдается только в твердых телах. При глубоком вакууме ($p, \text{Па} \rightarrow 0$) передача теплоты за счет теплопроводности отсутствует.

К количественным характеристикам теплообмена относятся:

– *количество теплоты* Q – энергия, которую получает или теряет тело при теплопередаче, Дж. Количество теплоты является одной из основных термодинамических величин. Это функция процесса, а не состояния;

– *тепловой поток* Φ – количество теплоты, передаваемое в единицу времени τ , Дж/с = Вт:

$$\Phi = \frac{Q}{\tau}; \quad (6.1)$$

– *плотность теплового потока* q – количество теплоты, проходящее в единицу времени τ через единицу площади поверхности A , или тепловой поток, проходящий через единицу площади поверхности, Вт/м²:

$$q_{\tau} = \frac{Q}{\tau F} = \frac{\Phi}{F}. \quad (6.2)$$

Перенос теплоты теплопроводностью зависит от распределения температуры по объему тела. Совокупность значений температуры во всех точках рассматриваемого объема в каждый фиксированный момент времени называется температурным полем. В декартовой системе координат

$$t = f(x, y, z, \tau). \quad (6.3)$$

Основная задача теории теплопроводности – определение значения зависимости (6.3).

При установившемся стационарном процессе теплообмена

$$t = f(x, y, z), \quad \frac{\partial t}{\partial \tau} = 0. \quad (6.4)$$

В двумерном температурном поле

$$t = f(x, y), \quad \frac{\partial t}{\partial z} = \frac{\partial t}{\partial \tau} = 0. \quad (6.5)$$

В одномерном

$$t = f(x), \quad \frac{\partial t}{\partial y} = \frac{\partial t}{\partial z} = \frac{\partial t}{\partial \tau} = 0. \quad (6.6)$$

Поверхность, образованная точками с одинаковой температурой, называется изотермической и характеризуется следующими свойствами:

а) две изотермические поверхности, имеющие разные температуры, никогда не пересекаются;

б) теплота не распространяется вдоль изотермической поверхности.

Согласно гипотезе Ж. Фурье количество теплоты dQ , проходящее через элемент изотермической поверхности dF за промежуток времени $d\tau$, пропорционально температурному градиенту $\frac{\partial t}{\partial n}$:

$$q = -\lambda \text{grad}(t), \quad (6.7)$$

или в общем виде:

$$dQ = -\lambda dF d\tau \frac{dt}{dn}. \quad (6.8)$$

Знак минус указывает на то, что теплота передается в направлении уменьшения температуры.

Множитель λ , Вт/(м·К), называется коэффициентом теплопроводности. *Коэффициент теплопроводности* является теплофизическим параметром, характеризующим способность тела проводить теплоту, и численно равен отношению плотности теплового потока к единичному градиенту температуры:

$$\lambda = \frac{|q|}{|\text{grad}t|}. \quad (6.9)$$

Величина коэффициента теплопроводности различных веществ зависит от их природы, агрегатного состояния и основных термодинамических параметров – температуры и давления.

Коэффициент теплопроводности строительных и теплоизоляционных материалов, а также сельскохозяйственной продукции, являющихся по своей природе капиллярно-пористыми или коллоидно-капиллярно-пористыми телами, существенно зависит от плотности (пористости) и влажности. С увеличением пористости коэффициент теплопроводности уменьшается, т. к. поры материала заполняются газами или воздухом, теплопроводность которых значительно меньше теплопроводности твердых тел. Увлажнение материалов приводит к увеличению теплопроводности за счет вытеснения газовой фазы из пор более теплопроводной водой.

В тепловых расчетах коэффициент теплопроводности различных материалов, как правило, является справочной величиной. Данные о коэффициентах теплопроводности некоторых материалов приведены в прилож. Б.

В элементарном объеме вещества при отсутствии внутренних источников теплоты за бесконечно малый промежуток времени теплопроводность описывается с помощью дифференциального уравнения следующего вида:

$$\frac{\partial t}{\partial \tau} = \frac{\lambda}{c'} \left(\frac{\partial^2 t}{\partial x^2} + \frac{\partial^2 t}{\partial y^2} + \frac{\partial^2 t}{\partial z^2} \right) = a \nabla^2 t, \quad (6.10)$$

где $\frac{\partial t}{\partial \tau}$ – скорость изменения температуры во времени;

$a = \frac{\lambda}{c'}$ – коэффициент температуропроводности, характеризующий

тепловую инерционность вещества и представляющий собой отношение коэффициента теплопроводности и объемной теплоемкости;

∇^2 – Т-Набла – вектор в квадрате, характеризующий пространственное распределение температуры.

Для плоской стенки без внутренних источников теплоты в случае одномерного температурного поля дифференциальное уравнение будет иметь более простое аналитическое выражение

$$\frac{\partial t}{\partial \tau} = a \frac{\partial^2 t}{\partial x^2}. \quad (6.11)$$

Частные особенности, однозначно определяющие единственный (конкретный) процесс теплообмена, содержащие теплофизические и геометрические характеристики тела и окружающей среды, начальные и граничные условия, а также интенсивность и закон распределения внутренних источников теплоты, называются *условиями однозначности*, или краевыми условиями.

Начальное условие определяется законом распределения температуры внутри тела в начальный момент времени при $\tau = 0$:

$$t_0 = f(x, y, z). \quad (6.12)$$

На практике во многих задачах принимают равномерное распределение температуры в начальный момент времени, поэтому $t_0 = \text{const}$.

Граничные условия, или условия на границах тела и окружающей среды, задаются одним из известных четырех способов, два из которых относятся к задачам теплопроводности, а другие характеризуют остальные виды теплообмена – теплоотдачу, тепловое излучение, теплопередачу.

К граничным условиям задач теплопроводности относятся граничные условия I и IV родов.

Граничные условия I рода задаются распределением температуры по поверхности (стенкам) тела в любой момент времени:

$$t_c = f(x, y, z, \tau). \quad (6.13)$$

В частном случае $t_c = \text{const}$.

Граничное условие II рода задается законом распределения плотности теплового потока по поверхностям (стенкам) тела в любой момент времени:

$$q_c = f_1(x, y, z, \tau). \quad (6.14)$$

В частном случае $q_c = \text{const}$.

Это граничное условие соответствует теплообмену при нагревании тел тепловым излучением, например в высокотемпературных печах.

Граничное условие III рода задается температурами поверхности тела и окружающей среды, а также законом теплоотдачи (закон Ньютона–Рихмана) между поверхностью тела и окружающей средой при турбулентном режиме движения среды:

$$\alpha(t_c - t_{ж}) = -\lambda \left(\frac{dt}{dn} \right)_c, \quad (6.15)$$

где α – коэффициент теплоотдачи;

$t_c, t_{ж}$ – температуры стенки и окружающей среды (жидкости) соответственно;

$\left(\frac{dt}{dn} \right)_c$ – градиент температуры на поверхности (стенке) тела.

Это граничное условие соответствует сложному теплообмену – теплопередаче, наиболее распространенному в технике и инженерной практике.

Граничное условие IV рода соответствует «чистой» теплопроводности – теплообмену поверхностей тела с ламинарным пограничным слоем окружающей среды или теплообмену идеально соприкасающихся тел при равенстве температуры их поверхностей:

$$\lambda_1 \left(\frac{dt_1}{dn} \right)_c = \lambda_2 \left(\frac{dt_2}{dn} \right)_c. \quad (6.16)$$

Решение дифференциального уравнения теплопроводности при рассмотренных условиях однозначности позволяет определить сначала температурное поле в теле для любого момента времени, а затем энергетические характеристики, т. е. тепловую мощность, которые наиболее часто являются искомыми величинами в инженерной практике.

Тепловой поток (тепловая мощность) теплопроводности в условиях одномерного стационарного температурного поля, когда температура стенки зависит от одной координаты и не изменяется со

временем (граничное условие I рода), рассчитывается на основании закона Фурье:

а) для однослойной плоской стенки:

$$\Phi = \frac{\lambda}{\delta} (t_{c1} - t_{c2}) F, \quad (6.17)$$

где δ – толщина стенки;

t_{c1}, t_{c2} – заданные температуры на наружных поверхностях;

F – площадь поверхности теплообмена;

б) для однослойной цилиндрической стенки:

$$\Phi = \frac{2\pi\lambda l(t_{c1} - t_{c2})}{\ln \frac{d_2}{d_1}}, \quad (6.18)$$

где l – длина (высота) цилиндрической стенки;

d_1, d_2 – внутренний и наружный диаметры.

При анализе процессов теплообмена и в теплотехнических расчетах принято использовать также термическое сопротивление теплопроводности, (м·К)/Вт:

а) для плоской стенки:

$$R_\lambda = \frac{\delta}{\lambda}; \quad (6.19)$$

б) для цилиндрической стенки:

$$R_\lambda = \frac{1}{2\lambda} \ln \frac{d_2}{d_1}. \quad (6.20)$$

Таким образом, тепловой поток (тепловая мощность) прямо пропорционален разности температур на поверхности стенки и обратно пропорционален термическому сопротивлению теплопроводности.

В общем случае при произвольной форме тела и заданном распределении температуры (или плотности теплового потока) на гра-

нических поверхностях определение теплового потока температурного поля внутри тела является достаточно сложной теплотехнической задачей, которая не всегда решается аналитически с помощью дифференциального уравнения. В этих условиях значительную помощь оказывает метод электротепловой аналогии.

Аналогия между этими явлениями устанавливается путем сравнения уравнений процессов теплопроводности и электропроводности:

а) уравнение теплопроводности плоской стенки:

$$\Phi = \frac{t_{c1} - t_{c2}}{R_\lambda} F; \quad (6.21)$$

б) уравнение закона Ома:

$$I = \frac{U_1 - U_2}{\rho_s} S. \quad (6.22)$$

Аналогия обеспечивается соответствующим выбором электрических величин и масштабов. Аналогом температуры t является электрический потенциал U , теплового потока Φ – сила тока I , термического сопротивления R_λ – удельное электрическое сопротивление ρ_s , площади теплообмена A – площадь поперечного сечения проводника S .

Для электротеплового моделирования используют электролитические ванны (трех- и двухмерные модели), электропроводную бумагу (двухмерные модели) и сеточные модели, выполненные из радиотехнических резисторов и емкостей для исследования трехмерных нестационарных тепловых процессов.

Методика выполнения работы

При исследовании теплопроводности широко применяются методы стационарного теплового режима, основанные на теплопроводности плоской стенки (метод «плиты») и цилиндрической стенки (метод «трубы»).

Лабораторная установка по методу «трубы» (рис.) состоит из автотрансформатора 1, ваттметра 2, измерительного прибора 7 (милли-

вольтметра или переносного потенциометра), цилиндрического слоя исследуемого материала – асбеста 3 и электронагревателя 4, который питается от электросети напряжением 220 В. Хромель-копелевые термопары 5 через переключатель 6 подключены к прибору 7.

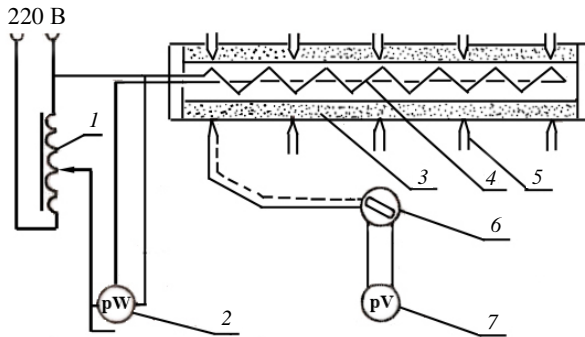


Рис. Лабораторная установка

Работа выполняется в следующей последовательности.

Ознакомьтесь с лабораторной установкой и характеристиками используемых приборов.

По указанию преподавателя установить мощность электронагревателя.

Подготовить таблицу рекомендуемой формы для записи результатов измерения.

Таблица

Результаты измерений

Время измерения, ч-мин	Тепловая мощность электронагревателя, Вт	Температура в точках измерения, °С												
		1	2	3	4	5	6	7	8	9	10			

Измерять ЭДС всех десяти термопар, следя за показаниями ваттметра и поддерживая с помощью автотрансформатора постоянной мощность электронагревателя. Измерение термоЭДС производить поочередным подключением термопар к измерительному прибору. При использовании милливольтметра с градуировкой ХК выполнять отсчет температуры в точках измерения по шкале прибора.

После проведения 4–6 измерений с интервалом в 5 мин, когда наступит стационарный режим (значения температур изменяются незначительно в пределах приборной погрешности), показать преподавателю полученные данные.

По результатам последнего измерения, соответствующего стационарному режиму, определить значения температуры внутренней и наружной поверхностей. Температуру внутренней поверхности t_{c1} принять как среднее арифметическое из значений температуры в первых пяти точках измерения, а температуру наружной поверхности t_{c2} – как среднее арифметическое из значений температуры в остальных точках измерения.

Рассчитать теплопроводность материала, Вт/(м·К):

$$\lambda = \frac{\Phi \ln \frac{d_2}{d_1}}{2\pi(t_{c1} - t_{c2})l}, \quad (6.23)$$

где Φ – тепловая мощность (тепловой поток) электронагревателя, Вт;
 $d_2 = 100$ мм, $d_1 = 60$ мм – наружный и внутренний диаметры, м;
 $l = 1,5$ м – длина цилиндрического теплоизоляционного слоя, м.

Рассчитать относительную погрешность эксперимента:

$$\frac{\Delta\lambda}{\lambda} = \frac{\Delta\Phi}{\Phi} + \frac{\Delta l}{l} + \frac{\Delta t_{c1} - \Delta t_{c2}}{t_{c1} - t_{c2}} + \frac{\frac{\Delta d_1}{d_1} + \frac{\Delta d_2}{d_2}}{\ln \frac{d_2}{d_1}}, \quad (6.24)$$

где $\Delta\Phi$ – погрешность измерения тепловой мощности, Вт;
 Δl – погрешность измерения длины теплоизоляционного слоя, м;
 Δt_{c1} , Δt_{c2} – погрешности измерения температур внутренней и наружной поверхности слоя, °С;
 Δd_{c1} , Δd_{c2} – погрешности измерения диаметров (внутреннего и наружного), м.

При расчете принять погрешности измерения геометрических размеров равными для наружного диаметра 0,5 мм, для внутреннего

диаметра – 0,1 мм, для длины цилиндрического слоя – 5 мм. Погрешности измерения тепловой мощности и температур определить с учетом класса точности используемых средств.

Сравнить экспериментальное значение теплопроводности с табличным значением, взятым при средней температуре образца (по прилож. Б).

Контрольные вопросы и задания

1. Каковы основные виды теплообмена? Охарактеризуйте их.
2. Что такое теплопроводность? Каковы ее особенности в зависимости от природы материала?
3. Запишите уравнение Фурье – основное уравнение теплопроводности.
4. Что называется градиентом температуры?
5. Что называется коэффициентом теплопроводности?
6. От каких факторов зависит коэффициент теплопроводности?
7. Охарактеризуйте особенности расчета теплопроводности плоской стенки.
8. Охарактеризуйте особенности расчета теплопроводности цилиндрической стенки.
9. Что называется термическим сопротивлением теплопроводности?
10. Что называется плотностью теплового потока?

Лабораторная работа № 7

ИССЛЕДОВАНИЕ ТЕПЛОТДАЧИ ПРИ СВОБОДНОМ ДВИЖЕНИИ ВОЗДУХА

Цель работы: усвоить основы теории конвективного теплообмена и теплоотдачи, сходства и различия этих видов теплообмена, описания их с помощью теории подобия и физической сущности коэффициента теплоотдачи; научиться измерять коэффициент теплоотдачи и рассчитывать его, используя теорию подобия.

Основные сведения

Конвекция, второй вид теплообмена, происходит только в газах и жидкостях. Процесс теплоты осуществляется перемещающимися в пространстве объемами среды. *Конвекция* (от лат. *convectio* – принесение, доставка) – явление переноса теплоты в жидкостях или газах путем перемешивания самого вещества (как вынужденно, так и самопроизвольно). Существует так называемая естественная конвекция, которая возникает в веществе самопроизвольно при его неравномерном нагревании в поле тяготения. При такой конвекции нижние слои вещества нагреваются, становятся легче и всплывают, а верхние слои, наоборот, остывают, становятся тяжелее и опускаются вниз, после чего процесс повторяется снова и снова. Перенос теплоты неразрывно связан с переносом самой среды.

Передача теплоты конвекцией всегда сопровождается теплопроводностью (при контакте, столкновении). Совместный процесс конвекции и теплопроводности называется *конвективным теплообменом*.

Наиболее распространенным случаем конвективного теплообмена является теплообмен между поверхностью тела и движущейся средой при их непосредственном соприкосновении, называемый *теплоотдачей*. Таким образом, конвективный теплообмен сопровождается перемещением среды, что усложняет явление. У поверхности тела образуется слой заторможенной жидкости или газа (пограничный слой), который как бы отделяет среду от поверхности, затрудняя тем самым теплообмен между ними.

Так как конвективный теплообмен сопровождается переносом среды, важное значение приобретает характер ее движения и режим течения.

По природе возникновения различают два вида движения жидкости – свободное и вынужденное. *Свободным* называется движение, происходящее вследствие разности плотностей среды в гравитационном поле. При теплообмене причиной неодинаковой плотности среды является неоднородное распределение температуры. Интенсивность свободного движения зависит от физических свойств жидкости, разности температур, размера тела и объема пространства, в котором протекает процесс. *Вынужденным* называется движение, возникающее под действием внешних побудителей (насосы, вентиляторы, перемешивающие устройства и пр.). В общем случае наряду с вынужденным может одновременно развиваться и свободное движение. Режим течения жидкости может быть ламинарным (спокойное, струйчатое течение) и турбулентным (неупорядоченное, вихревое течение). В общем случае режим течения определяется величиной числа Рейнольдса – Re : для ламинарного режима $Re < 2300$; для переходной зоны $2300 \leq Re \leq 10\,000$; для турбулентного режима $Re > 10\,000$.

При ламинарном режиме перенос теплоты в направлении нормали к стенке осуществляется в основном теплопроводностью. А так как для жидкостей и газов коэффициент теплопроводности имеет малую величину, теплоперенос затруднен.

При турбулентном режиме такой способ переноса теплоты сохраняется лишь в вязком подслое, образующемся у поверхности тела при любой степени турбулизации потока, а внутри турбулентного ядра перенос осуществляется путем интенсивного перемешивания жидкости. В этих условиях интенсивность теплоотдачи в основном определяется термическим сопротивлением пристенного подслоя.

Расчет конвективного теплообмена (теплоотдачи) производится с использованием закона Ньютона–Рихмана

$$\Phi = \alpha(t_c - t_{ж})F, \quad (7.1)$$

или

$$q = \alpha(t_c - t_{ж}), \quad (7.2)$$

где F – площадь поверхности, сквозь которую происходит передача теплоты, м^2 ;

α – коэффициент теплоотдачи, $\text{Вт}/(\text{м}^2 \cdot \text{К})$;

t_c – температура нагревающего тела (поверхности), $^\circ\text{C}$;

$t_{\text{ж}}$ – температура нагреваемого тела (среды), $^\circ\text{C}$.

Плотность теплового потока пропорциональна разности температур между поверхностью тела и окружающей средой – жидкостью (капельной или газообразной), омывающей данное тело.

Коэффициент теплоотдачи (теплообмена) характеризует интенсивность конвективного теплообмена и равен отношению плотности теплового потока к единичному температурному напору – разности температур поверхности тела и среды в один кельвин или градус Цельсия.

В уравнении (7.1) показана первопричина теплообмена – разность температур, а его сложность заключена в определении коэффициента теплоотдачи.

Коэффициент теплоотдачи зависит от ряда факторов:

- а) особенностей движения среды (скорость и режим движения);
- б) физических свойств среды (теплопроводность, вязкость, плотность, температура, давление);
- в) формы, геометрических размеров и расположения в пространстве твердого тела;
- г) направления теплового потока (от поверхности к среде или от среды к поверхности).

Ориентировочные значения коэффициентов теплоотдачи приведены в прилож. Г.

Коэффициент теплоотдачи является основной характеристикой конвективного теплообмена и теплоотдачи. Его величина для инженерных расчетов тепловой мощности может быть выбрана с помощью справочной литературы, получена экспериментально или расчетным путем на основании теории подобия.

Теория подобия устанавливает необходимые и достаточные условия, при которых физические явления подобны и результаты экспериментальных исследований, проведенных на моделях, можно распространить на реальные объекты.

В теории подобия размерные величины, характеризующие физические явление, объединяют в безразмерные комплексы – числа подобия, или критерии.

Числа подобия, составленные из величин, входящих в условия однозначности, и не содержащие искомым величин, называются *определяющими*. Числа подобия, содержащие искомые величины, – *определяемыми*.

Основу теории подобия составляют три теоремы:

I теорема (И. Ньютон, 1636 г. и Ж. Бертран, 1848 г.): у подобных явлений одноименные числа подобия равны;

II теорема (А. Федерман, 1911 г. и Е. Букингем, 1914 г.): систему дифференциальных уравнений, описывающих подобные явления, можно представить в виде критериальных уравнений, которые связывают между собой определяющие и определяемые числа подобия данных явлений;

III теорема (А. Гухман и М. Кирпичев, 1933 г.): подобны те явления, условия однозначности которых подобны и определяющие числа подобия которых равны.

Для теплового подобия теплоотдачи (конвективного теплообмена) необходимо соблюдать подобие температурных полей и тепловых потоков, а также обеспечить гидродинамическое подобие.

Гидродинамическое подобие связано с движением среды (жидкости). Оно складывается из геометрического, кинематического и динамического подобий.

Главным числом гидродинамического подобия является число Ньютона, которое устанавливает соотношение между главной силой F , действующей в потоке, и силой инерции:

$$Ne = \frac{F}{ma_y}, \quad (7.3)$$

где m – масса жидкости, кг;

a_y – ускорение движения жидкости, m/c^2 .

Если в потоке главной силой является сила тяжести, то, используя формулу (7.3), получают число Фруда, устанавливающее соотношение между силами инерции и тяжести:

$$\text{Fr} = \frac{\omega^2}{gl}, \quad (7.4)$$

где l – высота столба жидкости, м.

Число Эйлера является определяемым числом гидродинамического подобия и устанавливает соотношение между силами давления и инерции. Из формулы (7.3)

$$\text{Eu} = \frac{\Delta p}{\rho \omega^2}. \quad (7.5)$$

Основным числом, характеризующим гидродинамическое подобие при свободном (безнапорном) движении жидкости, является число Грасгофа. Оно численно равно отношению подъемной силы (силы Архимеда) к силе вязкости, препятствующей подъему нагретых частиц среды (жидкости):

$$\text{Gr} = \frac{\beta g l_o^3 \Delta t}{\nu}, \quad (7.6)$$

где β – коэффициент объемного расширения;

g – ускорение свободного падения;

l_o – определяющий размер;

$\Delta t = t_c - t_{ж}$ – разность температур между стенкой (поверхностью) и жидкостью (средой);

ν – коэффициент кинематической вязкости среды.

Основным числом, характеризующим гидродинамическое подобие при вынужденном (напорном) движении жидкости, является число Рейнольдса, численно равное отношению сил инерции к силам вязкости:

$$\text{Re} = \frac{\omega l_o}{\nu}. \quad (7.7)$$

Величина числа Рейнольдса позволяет определить режим движения жидкости. При больших силах вязкости и, соответственно, сравнительно малых числах Рейнольдса наблюдается ламинарный режим. Если силы вязкости значительно меньше сил инерции, то в потоке имеет место развитый турбулентный режим ($Re > 10\,000$).

Главным числом теплового подобия конвективного теплообмена и теплоотдачи является число Нуссельта:

$$Nu = \frac{\alpha l}{\lambda} = \frac{R_\lambda}{R_\alpha}. \quad (7.8)$$

Число Нуссельта устанавливает соотношение между интенсивностью теплопроводности и теплоотдачи в пограничном слое и потоке. Оно численно равно отношению термического сопротивления теплопроводности к термическому сопротивлению теплоотдачи в пограничном слое и потоке.

К числам теплового подобия относится также число Пекле, характеризующее соотношение кондуктивного и конвективного теплопереноса в потоке:

$$Pe = RePr = \frac{\omega l_0}{a}, \quad (7.9)$$

где $a = \frac{\lambda}{c_p \rho}$ – коэффициент температуропроводности.

В инженерной практике наибольшее распространение по сравнению с числом Пекле получило число Прандтля:

$$Pr = \frac{Pe}{Re} = \frac{\nu}{a} = \frac{\mu c_p}{\lambda}. \quad (7.10)$$

Число Прандтля характеризует физические свойства среды и способность распространения теплоты в ней.

Величина числа Прандтля капельных жидкостей существенно зависит от температуры, при увеличении которой значение Pr резко

уменьшается, т. к. наиболее сильно изменяется (уменьшается) вязкость μ данных жидкостей. Вязкость является определяющей для Pr по сравнению с λ и c_p .

Число Прандтля газов (воздуха) практически не зависит от температуры и давления и определяется по величине атомности газа.

Таким образом, теплоотдача характеризуется шестью числами подобия – Нуссельта (Nu), Эйлера (Eu), Грасгофа (Gr), Рейнольдса (Re), Прандтля (Pr) или Пекле (Pe).

Числа подобия Нуссельта (7.8) и Эйлера (7.5) содержат искомые величины α и ΔP соответственно, поэтому являются определяемыми числами подобия. Остальные числа подобия являются определяющими.

Уравнения, составленные из чисел подобия, называются *критериальными уравнениями подобия*.

Для расчета теплоотдачи при свободной конвекции (нагрев или охлаждение среды) критериальное уравнение имеет следующий вид:

$$Nu = C(Gr Pr)^n \left(\frac{Pr_{ж}}{Pr_c} \right)^{0,25}, \quad (7.11)$$

где C , n – постоянные числа, которые находятся опытным путем и зависят от характера движения жидкости (представлены в справочной литературе).

Для расчета теплоотдачи при вынужденной конвекции используют следующее критериальное уравнение подобия:

$$Nu = C(Re^m Pr^n) \left(\frac{Pr_{ж}}{Pr_c} \right)^{0,25}, \quad (7.12)$$

где C , m , n – коэффициенты, зависящие от вида обтекания и поверхности, находятся опытным путем (представлены в справочной литературе).

Число Pr для газов слабо зависит от температуры, поэтому для воздуха $\left(\frac{Pr_{ж}}{Pr_c}\right)^{0,25} = 1$.

Например, при поперечном обтекании одиночной трубы набегающим потоком критериальное уравнение подобия для расчета теплоотдачи при вынужденной или смешанной конвекции имеет следующий окончательный вид:

$$Nu = (0,43 + C Re^n Pr^{0,38}) \varepsilon_{\phi}, \quad (7.13)$$

где ε_{ϕ} учитывает расположение трубы относительно потока. При перпендикулярной ориентации $\varepsilon_{\phi} = 1$. Определяющим размером является наружный диаметр трубы. Значения коэффициентов C и n выбираются в зависимости от числа Рейнольдса.

Методика выполнения работы при свободном движении воздуха

В настоящей работе исследуется коэффициент теплоотдачи горизонтальной трубы при свободной конвекции воздуха в зависимости от разности температур поверхности нагретой трубы и окружающего воздуха. При этом используется метод стационарного теплового режима.

Лабораторная установка расположена в аудитории, размеры которой значительно больше размеров теплоотдающей поверхности трубы. В таких случаях принято говорить о свободной конвекции в условиях неограниченного пространства.

Опытная установка для определения коэффициента теплоотдачи состоит из стальной трубы диаметром 55,5 мм и длиной 502 мм. Внутри трубы – электрический нагреватель, который равномерно выделяет тепло по всей ее длине. Количество тепла, затрачиваемое на нагрев трубы, определяется по электрической мощности, потребляемой нагревателем и измеряемой амперметром и вольтметром (рис. 7.1).

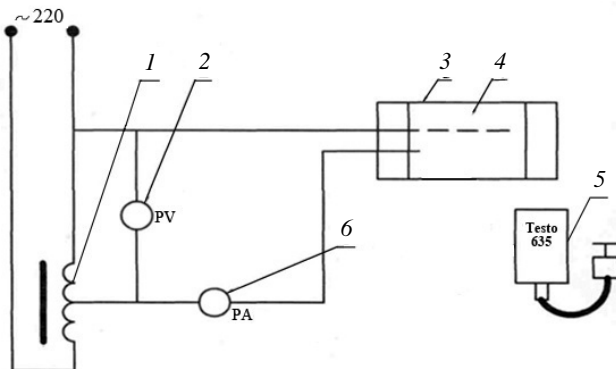


Рис. 7.1. Схема лабораторной установки:

- 1 – автотрансформатор; 2 – вольтметр; 3 – труба; 4 – электронагреватель;
5 – измерительный прибор testo-6355 – амперметр; 6 – амперметр

Для измерения температуры неизолированной поверхности трубы и изолированных участков применяется универсальный измерительный прибор testo-635 (рис. 7.2). Прибор testo-635 имеет корпус, на котором расположены дисплей и клавиши управления.

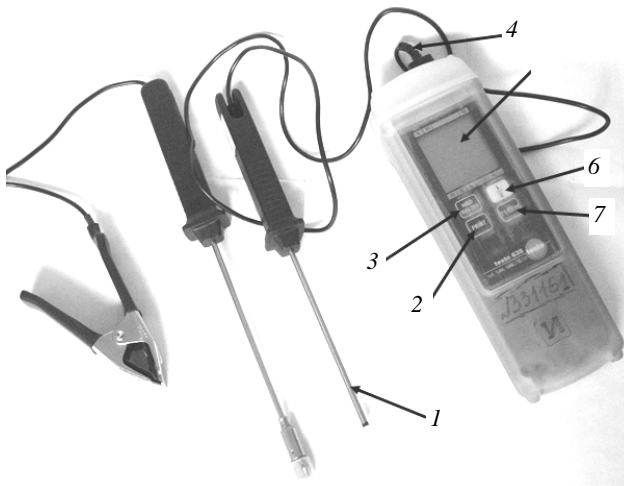


Рис. 7.2. Внешний вид прибора testo-635:

- 1 – измерительный зонд; 2 – клавиша режимов работы «Hold/max/min»;
3 – клавиша печати «Print»; 4 – разъемы для подключения зондов; 5 – дисплей;
6 – клавиша включения прибора «I/0»; 7 – клавиша режимов работы «T₁/T₂/td»

Работа выполняется в следующей последовательности.

По указанию преподавателя установить мощность электронагревателя.

Подготовить таблицу рекомендуемой формы для записи результатов измерения.

Таблица

Результаты измерений

Время измерения, ч-мин	Тепловая мощность электронагревателя, Вт	Температура поверхности трубы, °С					$t_{в}$, °С
		1	2	3	4	5	

Привести в рабочее состояние прибор testo-635.

Для определения температуры на поверхности трубы к прибору присоединяется зонд.

Зонд температуры соединяется с прибором кабелем с помощью разъемов. При подключении зонда следует соблюдать полярность.

Зонд позволяет измерять температуру поверхности во всем диапазоне от -50 °С до $+1000$ °С с погрешностью ± 1 °С.

Порядок работы с прибором testo-635:

1. Подключить к прибору измерительный зонд.
2. Включить прибор нажатием на клавишу «I/O». После короткого самотеста на индикаторе прибор готов к работе.
3. При нажатии на клавишу « $T_1/T_2/td$ » на экране высвечиваются два значения. Стрелка указывает на измеренную величину: верхняя цифра соответствует относительной влажности φ , %, а нижняя – температуре T_1 , °С. Высвечивание символа «Bat» на экране свидетельствует об окончании ресурса элементов питания.

Прибором произвести измерение температуры теплоотдающей поверхности (трубы) в пяти точках. Жидкостным термометром, расположенным в аудитории, измерить температуру окружающего воздуха $t_{в}$.

По данным последнего измерения, соответствующего стационарному режиму, определить температуру теплоотдающей поверхности t_c , °С, принимая ее равной среднему арифметическому из температур в точках измерения, а также температуру воздуха.

Теплообмен поверхности трубы с окружающей средой и другими телами является сложным и происходит в результате теплоотдачи и лучистого теплообмена. Поэтому необходимо учесть теплообмен излучением между трубой и другими телами, предметами в соответствии с уравнением Стефана–Больцмана:

$$\Phi_{\text{л}} = \varphi_{1,2} \varepsilon_{\text{п}} C_0 F \left[\left(\frac{T_1}{100} \right)^4 - \left(\frac{T_2}{100} \right)^4 \right], \quad (7.14)$$

где $\Phi_{\text{л}}$ – лучистый тепловой поток, Вт;

$\varphi_{1,2}$ – угловой коэффициент излучения; учитывает часть теплового излучения первого тела, которая воспринимается вторым;

$\varepsilon_{\text{п}}$ – приведенный коэффициент теплового излучения;

C_0 – излучательная способность абсолютно черного тела, Вт/(м²·К⁴);

T_1, T_2 – термодинамические температуры тел, К;

F – площадь поверхности теплообмена, м².

При расчете принять:

– угловой коэффициент излучения $\varphi_{1,2} = 1$;

– приведенный коэффициент теплового излучения $\varepsilon_{\text{п}} = 0,45$ (равен коэффициенту теплового излучения трубы);

– излучательную способность абсолютно черного тела $C_0 = 5,67$ Вт/(м²·К⁴);

– площадь поверхности теплообмена – как площадь цилиндрической поверхности трубы;

– T_1 и T_2 как термодинамические температуры теплоотдающей поверхности и воздуха в лаборатории соответственно, К.

Тепловой поток при конвективном теплообмене на поверхности трубы, Вт:

$$\Phi_{\text{к}} = \Phi - \Phi_{\text{л}}, \quad (7.15)$$

где Φ – тепловая мощность электронагревателя, Вт.

Коэффициент теплоотдачи, Вт/(м²·К):

$$\alpha = \frac{\Phi_k}{F(t_c - t_b)}. \quad (7.16)$$

Относительная погрешность эксперимента

$$\frac{\Delta\alpha}{\alpha} = \frac{\Delta\Phi}{\Phi_k} + \frac{\Delta t_c + \Delta t_b}{t_c - t_b} + \frac{\Delta l}{l_o} + \frac{\Delta d}{d}, \quad (7.17)$$

где $\Delta\Phi$ – погрешность измерения теплового потока, Вт;

$\Delta t_c, \Delta t_b$ – погрешности измерения температур поверхности трубы и воздуха, °С;

$\Delta l, \Delta d$ – погрешности измерения длины и диаметра трубы, мм;

l_o, d – длина и диаметр трубы, мм.

Погрешности измерения теплового потока и температур рассчитать с учетом погрешностей средств измерения, используя класс точности приборов.

При расчете принять погрешности измерения диаметров трубы $\pm 0,2$ мм и ее длины 1 мм.

Контрольные вопросы и задания

1. Охарактеризуйте теплоотдачу и конвективный теплообмен. Как они взаимосвязаны с особенностями движения среды?
2. Запишите уравнение теплоотдачи Ньютона–Рихмана.
3. Что представляет собой коэффициент теплоотдачи?
4. От каких факторов зависит коэффициент теплоотдачи?
5. Какие числа подобия характеризуют теплообмен в условиях свободной конвекции? Укажите их физический смысл.

Лабораторная работа № 8

ИССЛЕДОВАНИЕ ТЕПЛОТДАЧИ ПРИ ВЫНУЖДЕННОМ ДВИЖЕНИИ ВОЗДУХА

Цель работы: усвоить основы теории конвективного теплообмена и теплоотдачи, сходства и различия этих видов теплообмена, описания их с помощью теории подобия и физической сущности коэффициента теплоотдачи; научиться измерять коэффициент теплоотдачи и рассчитывать его, используя теорию подобия.

Методика выполнения работы при вынужденном движении воздуха

Опытная установка для определения коэффициента теплоотдачи состоит из стальной трубы диаметром 55,5 мм и длиной 502 мм. Внутри трубы – электрический нагреватель, который равномерно выделяет тепло по всей ее длине. Количество тепла, затрачиваемое на нагрев трубы, определяется по электрической мощности, потребляемой нагревателем и измеряемой амперметром и вольтметром (см. рис. 7.1).

Для измерения температуры неизолированной поверхности трубы и изолированных участков применяется универсальный измерительный прибор testo-635.

Обдув воздухом теплоотдающей поверхности одиночной трубы осуществляется с помощью двух осевых вентиляторов, расположенных на расстоянии 10 см от трубы.

Работу выполняют в той же последовательности, что и в лабораторной работе № 7. Дополнительно измеряют скорость воздуха с помощью анемометра ИС-16 или принимают равной 3,5 м/с.

При обработке экспериментальных данных используют уравнения (7.14) и (7.15) для расчета теплового излучения и теплового потока при вынужденной конвекции. По формуле (7.16) рассчитывают экспериментальное значение коэффициента теплоотдачи, затем определяют погрешность эксперимента по выражению (7.17).

Определение коэффициента теплоотдачи по критериальным уравнениям

Сравнить экспериментально найденное значение коэффициента теплоотдачи с расчетным по критериальному уравнению подобия

$$Nu = 0,5(Gr Pr)^{0,25}, \quad (8.1)$$

где Nu , Gr , Pr – числа подобия Нуссельта, Грасгофа и Прандтля.

За определяющую температуру принята температура среды в пограничном слое на цилиндрической поверхности $t_{п.с} = \frac{t_c + t_b}{2}$, а за определяющий размер – диаметр трубы.

Уравнение (8.1) применяют в условиях свободного ламинарного движения около горизонтальных труб при $10^3 < GrPr < 10^8$.

Число Грасгофа

$$Gr = \frac{gl^3}{\nu^2} \beta \Delta t, \quad (8.2)$$

где g – ускорение свободного падения, $м/с^2$;

l – определяющий размер (в рассматриваемых условиях – наружный диаметр трубы), $м$;

ν – кинематическая вязкость, $м^2/с$;

β – коэффициент объемного расширения, $К^{-1}$;

Δt – разность температур стенки и окружающей среды, $°С$.

Число Прандтля и теплофизические свойства воздуха принимают по прилож. В при определяющей температуре.

Расчетное значение коэффициента теплоотдачи, $Вт/(м^2 \cdot К)$:

$$\alpha_p = Nu \frac{\lambda}{l}, \quad (8.3)$$

где λ – теплопроводность среды (определяют по прилож. В при определяющей температуре), $Вт/(м \cdot К)$.

При сравнении экспериментально полученного значения коэффициента теплоотдачи при вынужденном движении воздуха со значением, рассчитанным по теории подобия, используют критериальное уравнение

$$\text{Nu} = 0,22 \text{Re}^{0,6} \text{Pr}^{0,33}, \quad (8.4)$$

где Re – число Рейнольдса:

$$\text{Re} = \frac{vl}{\nu}, \quad (8.5)$$

где ν – скорость набегающего потока воздуха, м/с.

В качестве определяющей температуры использована температура воздуха t_v в набегающем потоке воздуха.

Расчетное значение коэффициента теплоотдачи определяют по формуле (8.3).

Полученные значения коэффициентов теплоотдачи сравнить со справочными по прилож. Г.

Контрольные вопросы и задания

1. Что представляет собой теплоотдача?
2. Что представляет собой коэффициент теплоотдачи?
3. От каких факторов зависит коэффициент теплоотдачи?
4. Приведите формулировки теорем подобия.
5. Приведите числа подобия теплоотдачи при вынужденной конвекции. Укажите их физический смысл.
6. Запишите критериальные уравнения подобия.
7. В каком случае коэффициент теплоотдачи будет больше – при свободной конвекции или вынужденной?

Лабораторная работа № 9

ИССЛЕДОВАНИЕ ТЕПЛОПЕРЕДАЧИ В ТЕПЛООБМЕННОМ АППАРАТЕ

Цель работы: усвоить основы классификации и расчета теплообменных аппаратов, механизма теплопередачи, схем движения теплоносителей, расчета процесса теплопередачи, тепловой мощности и коэффициента теплопередачи.

Основные сведения

Теплопередачей называется сложный теплообмен между движущимися жидкостями или газами (теплоносителями) через разделяющую их стенку. Теплопередача складывается, как правило, из всех трех основных способов или видов теплообмена, протекающих одновременно.

Расчетное уравнение теплопередачи через плоскую стенку записывается в следующем виде:

$$q = k(t_{ж1} - t_{ж2}), \quad (9.1)$$

или

$$\Phi = k(t_{ж1} - t_{ж2})F, \quad (9.2)$$

где k – коэффициент теплопередачи;

$t_{ж1}$, $t_{ж2}$ – значения температуры сред, между которыми происходит теплообмен.

Коэффициент теплопередачи характеризует интенсивность теплообмена и равен отношению поверхностной плотности теплового потока к температурному напору – разности температур сред в один

градус или кельвин. При теплопередаче через плоскую многослойную стенку он определяется следующим образом:

$$k = \frac{1}{R_0}. \quad (9.3)$$

Величина, обратная коэффициенту теплопередачи, называется термическим сопротивлением теплопередачи и рассчитывается по формуле

$$R_0 = \frac{1}{\alpha_1} + \sum_{i=1}^n \frac{\delta_i}{\lambda_i} + \frac{1}{\alpha_2}. \quad (9.4)$$

Термическое сопротивление теплопередачи является важнейшей теплотехнической характеристикой, например, наружных ограждающих конструкций помещений – стен, перекрытий, остекления, дверей и т. д.

Теплопередача через тонкие цилиндрические стенки может быть рассчитана по уравнениям (9.1) и (9.3). При этом площадь поверхности теплообмена определяется с использованием среднего диаметра стенки.

Теплообменными аппаратами называют теплотехнические устройства для организации теплообмена между жидкостями или газами. В них применяются теплоносители: горячий (греющий) и холодный. *Теплоносители* – движущиеся среды, участвующие в теплообмене или используемые для организации теплообмена в теплообменнике. В качестве горячего теплоносителя применяют водяной пар, горячую воду, газообразные продукты сгорания топлива, а также расплавленные соли и металлы, минеральные масла и органические соединения.

Наибольшее распространение в технике и сельскохозяйственном производстве получили рекуперативные теплообменные аппараты, в которых основным теплообменом является теплопередача.

Примерами рекуперативных теплообменников являются нагревательные приборы в системах отопления, калориферы в системах воздушного отопления и вентиляции, водонагреватели в системах

горячего водоснабжения, радиаторы и картеры в системах охлаждения двигателей внутреннего сгорания, конденсаторы в паросиловых установках, испарители и конденсаторы в холодильных установках, пастеризаторы молока, воздухоподогреватели, водяные экономайзеры и пароперегреватели в котельных установках и т. п.

Расчет теплообменных аппаратов может быть конструкторским, целью которого является определение площади поверхности теплообмена и других конструктивных размеров, и поверочным, в результате которого определяются тепловая мощность теплообменного аппарата и конечные температуры теплоносителей. В основу расчета положены уравнения теплового баланса и теплопередачи.

Уравнение теплового баланса составляется из расчета на единицу времени, в нем учитываются тепловые потоки между теплоносителями и через наружную поверхность теплообменного аппарата в окружающую среду. Для уменьшения теплотерь используется тепловая изоляция теплообменного аппарата. При отсутствии изменения агрегатного состояния теплоносителей имеет соответственно для горячего и холодного теплоносителей следующие уравнения теплового баланса:

$$\Phi_1 = c_{p1} G_1 (t_1' - t_1'') \eta = W_1 (t_1' - t_1''); \quad (9.5)$$

$$\Phi_2 = c_{p2} G_2 (t_2'' - t_2') \eta = W_2 (t_2'' - t_2'); \quad (9.6)$$

$$\eta = \frac{\Phi_2}{\Phi_1}, \quad (9.7)$$

где Φ_1 – тепловой поток, вносимый горячим теплоносителем в теплообменный аппарат, кВт;

Φ_2 – тепловой поток, расходуемый в теплообменном аппарате на нагрев холодного теплоносителя, кВт;

c_{p1}, c_{p2} – удельные изобарные теплоемкости теплоносителей, кДж/(кг·°С);

G_1, G_2 – массовые расходы теплоносителей, кг/с;

t'_1, t'_2 – значения температуры теплоносителей на входе в теплообменный аппарат, °С;

t''_1, t''_2 – значения температуры теплоносителей на выходе из теплообменного аппарата, °С;

η – КПД теплообменного аппарата (принимают в пределах 0,95–0,98);

W_1, W_2 – водяные (тепловые) эквиваленты теплоносителей, кВт/°С.

Для теплообменников с изменением агрегатного состояния горячего теплоносителя (водяного пара)

$$\Phi = G_1(h_n - h_k)\eta = c_{p2}G_2(t''_2 - t'_2), \quad (9.8)$$

где h_n, h_k – удельные значения энтальпии теплоносителя на входе и на выходе из теплообменного аппарата.

В уравнениях (9.5) и (9.6) индекс «1» использован для обозначения греющего теплоносителя, а индекс «2» – для обозначения холодного (нагреваемого). Во многих случаях теплопотери в окружающую среду пренебрегают и принимают $\eta = 1$.

Уравнение теплопередачи записывают для плоской стенки, что является оправданным в случае тонких цилиндрических стенок небольшой толщины:

$$\Phi = kF \Delta t_{cp}, \quad (9.9)$$

где k – коэффициент теплопередачи;

Δt_{cp} – средний температурный напор (усредненная по поверхности теплообмена разность температур горячего и холодного теплоносителей);

F – площадь поверхности теплообмена.

Средний температурный напор определяется изменением температуры теплоносителей по мере их движения в теплообменнике и зависит от схемы движения теплоносителей и их водяных эквивалентов.

Различают следующие схемы движения теплоносителей:

- а) прямоток, характерной особенностью которого является движение теплоносителей в одном направлении параллельно друг другу;
- б) противоток, при котором движение теплоносителей происходит параллельно навстречу друг другу;
- в) перекрестный ток, который характеризуется движением теплоносителей в перпендикулярном направлении;
- г) комбинированные (смешанные), включающие в себя элементы перечисленных схем.

Наиболее простыми являются прямоточные и противоточные схемы, для которых типичными являются температурные графики, приведенные на рис. 9.1.

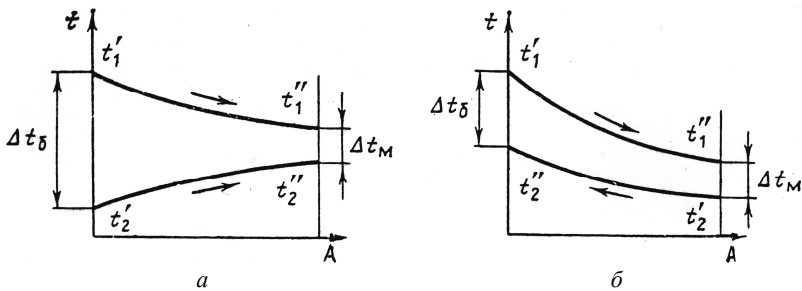


Рис. 9.1. Температурные графики:
а – прямоток; б – противоток

Температурный напор вдоль поверхности теплообмена изменяется значительно при прямотоке, чем при противотоке. Противоточная схема движения теплоносителей обеспечивает, как правило, больший средний температурный напор и, следовательно, большую тепловую мощность теплообменника. Поэтому обычно рекомендуется использовать противоточные схемы. Следует учитывать, что при противотоке поверхность теплообмена находится в более напряженных температурных условиях, чем при прямотоке.

Методика выполнения работы при противоточной схеме

Лабораторная установка (рис. 9.2) включает в себя теплообменный аппарат 2 рекуперативного типа «труба в трубе», в котором

по внутренней трубе движется горячая вода, а по кольцевому зазору между внутренней и наружной трубами – нагреваемая вода. Для получения горячего теплоносителя (горячей воды) используется электроводонагреватель 3.

При выполнении работы необходимо подать в теплообменный аппарат холодную воду.

Подготовить таблицу рекомендуемой формы (табл. 9.1) для записи результатов измерения.

Таблица 9.1

Результаты измерений

Время измерения, ч-мин	Температура, °С				Схема движения теплоносителей
	t_1'	t_1''	t_2'	t_2''	

Через каждые 3 мин измерять значения температуры теплоносителей одновременно на входе в теплообменник и на выходе из него до наступления стационарного теплового режима.

По показаниям термометров определить схему движения теплоносителей в теплообменнике (прямоток или противоток).

Показать полученные результаты преподавателю и приступить к обработке результатов.

Рассчитать значение тепловой мощности теплообменного аппарата, Вт:

$$\Phi_1 = c_v G_2 (t_2'' - t_2'), \quad (9.10)$$

где c_v – удельная изобарная теплоемкость воды, принять равной 4200 Дж/(кг·К);

G_2 – массовый расход нагреваемой воды; принять равным 0,009 кг/с;

t_2'' , t_2' – значения температуры нагреваемой воды на выходе из теплообменного аппарата и на входе в него, °С.

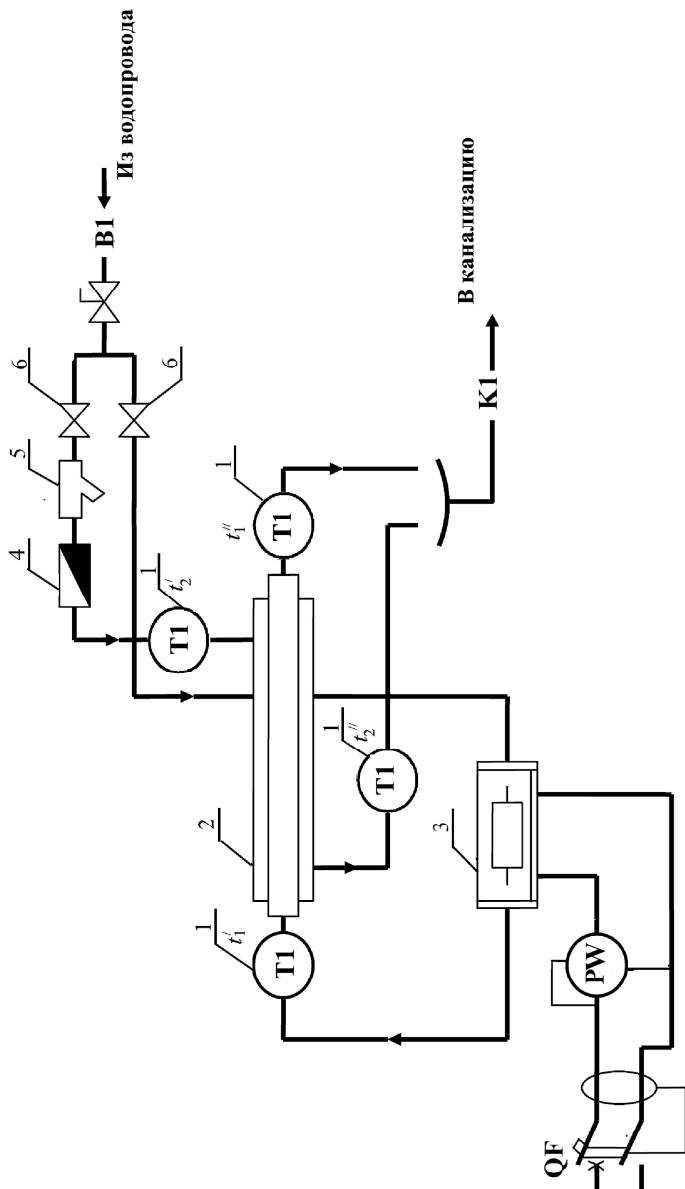


Рис. 9.2. Схема лабораторной установки:

1 – термометр; 2 – теплообменный аппарат; 3 – электроподогреватель;

4 – водомер; 5 – сетчатый фильтр; 6 – вентиль; 7 – шаровой кран;

QF – дифференциальный автоматический выключатель; PW – ваттметр

Рассчитать значение теплового потока, отдаваемого горячей водой, Вт:

$$\Phi_2 = c_B G_1 (t_1' - t_1''), \quad (9.11)$$

где G_1 – массовый расход горячей воды; принять равным 0,025 кг/с;
 t_1' , t_1'' – значения температуры горячей воды на входе в теплообменный аппарат и на выходе из него, °С.

Рассчитанное значение сравнить со значением тепловой мощности аппарата и указать возможные причины их различия.

Построить графики изменения температур теплоносителей для стационарного режима (без масштаба) и определить температурные напоры на концах теплообменного аппарата (на входе и на выходе).

Вычислить средний температурный напор, °С:

$$\Delta t_{cp} = \frac{\Delta t_6 - \Delta t_m}{\ln \frac{\Delta t_6}{\Delta t_m}}, \quad (9.12)$$

где Δt_6 , Δt_m – большая и меньшая разности температур теплоносителей на входе в теплообменный аппарат и на выходе из него, °С.

При $\frac{\Delta t_6}{\Delta t_m} < 1,7$ допускается расчет по формуле

$$\Delta t_{cp} = \frac{\Delta t_6 + \Delta t_m}{2}. \quad (9.13)$$

Определить коэффициент теплопередачи, Вт/(м²·°С):

$$k = \frac{\Phi}{F \Delta t_{cp}}, \quad (9.14)$$

где F – площадь поверхности теплообмена в аппарате, м²; при использовании односекционного аппарата $F = 0,09$ м².

Методика выполнения работы при прямоточной схеме

Лабораторная установка (рис. 9.3) состоит из электроводонагревателя ЭВО-9, циркуляционного насоса WIL0 Star RS25/4, расширительного бака Reflex N и теплообменного аппарата. Теплообменник состоит из двух секций. Горячий теплоноситель (вода) циркулирует по замкнутому контуру, проходя по внутренней трубе отдельных секций. Измерение расхода горячего теплоносителя осуществляется счетчиком «Струмень – ГРАН» СВГ-15. Холодный теплоноситель (вода) поступает из водопровода в пространство между наружной и внутренней трубами каждой из секций теплообменника. Расход холодного теплоносителя измеряется счетчиком «Струмень – ГРАН» СВХ-15. Для измерения температур теплоносителей предусмотрены биметаллические торцевые термометры ТБП-100.

Расширительный бак предназначен для приема прироста объема воды в системе, образующегося при ее нагревании. В установке используется закрытый подвесной бак с упругой мембраной, разделяющей две среды – воду и инертный газ.

Удаление воздуха из системы осуществляется с помощью воздушного крана 9. Предусмотрен предохранительный клапан 4 для аварийного сброса избыточного давления. Для измерения мощности электроводонагревателя предусмотрены амперметр и вольтметр.

При выполнении работы необходимо ознакомиться с лабораторной установкой и установить прямоточную схему движения теплоносителей, для чего открыть вентили В1, В4 и закрыть вентили В2, В3.

Подготовить таблицу рекомендуемой формы (табл. 9.2) для записи результатов измерений.

Таблица 9.2

Результаты измерений

Время измерения, ч-мин	Температура, °С				Схема движения теплоносителей
	t'_1	t''_1	t'_2	t''_2	

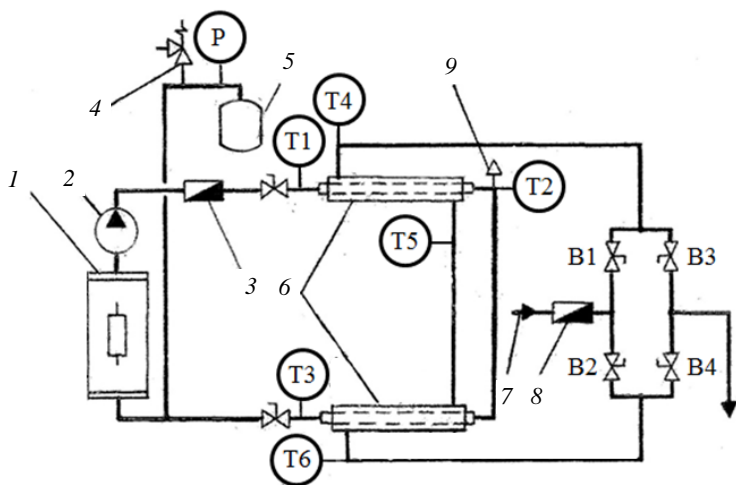


Рис. 9.3. Схема лабораторной установки:

- 1 – электроводонагреватель; 2 – циркуляционный насос;
 3, 8 – счетчики горячей и холодной воды; 4 – предохранительный клапан;
 5 – расширительный бак; 6 – теплообменник; 7 – водопровод; 9 – воздушный кран

Через каждые 5 мин записывать показания измерительных приборов. Привести наименование схемы движения теплоносителей в соответствующей графе. После наступления стационарного теплового режима показать результаты измерений преподавателю и приступить к обработке данных.

Определить значения массового расхода теплоносителей, кг/с:

$$m_t = \frac{\rho \Delta V_{\text{сч}}}{\tau}, \quad (9.15)$$

где ρ – плотность воды, кг/м³;

$\Delta V_{\text{сч}}$ – разность показаний счетчика, м³, за время измерения τ , с.

Рассчитать значения тепловой мощности теплообменного аппарата и теплового потока, отдаваемого горячей водой, по формулам (9.10) и (9.11).

Построить в масштабе температурный график при стационарном тепловом режиме.

Вычислить средний температурный напор по формуле (9.12) или (9.13).

Определить коэффициент теплопередачи по формуле (9.14).

Контрольные вопросы и задания

1. Что называется теплообменным аппаратом?
2. Приведите классификацию теплообменных аппаратов.
3. Что такое теплопередача?
4. Запишите основные уравнения для расчета теплообменных аппаратов.
5. Что такое коэффициент теплопередачи? Что такое средний температурный напор?
6. В чем состоят преимущества и недостатки противоточной схемы присоединения аппарата по сравнению с прямоточной?
7. Как определяют момент выхода установки на стационарный тепловой режим?
8. Изобразите график изменения температур теплоносителей для противотока.
9. Изобразите график изменения температур теплоносителей для прямотока.
10. Перечислите методы интенсификации теплопередачи.

СПИСОК ИСПОЛЬЗОВАННОЙ ЛИТЕРАТУРЫ

1. Ерофеев, В. Л. Теплотехника : учебник : в 2 т. / В. Л. Ерофеев, А. С. Пряхин, П. Д. Семенов ; под ред. В. Л. Ерофеева, А. С. Пряхина. – М. : Юрайт, 2020. – Т. 1: Термодинамика и теория теплообмена. – 308 с.

2. Ерофеев, В. Л. Теплотехника : учебник : в 2 т. / В. Л. Ерофеев, А. С. Пряхин, П. Д. Семенов ; под ред. В. Л. Ерофеева, А. С. Пряхина. – М. : Юрайт, 2020. – Т. 2: Энергетическое использование теплоты. – 199 с.

3. Примеры и задачи по тепломассообмену : учебное пособие / В. С. Логинов [и др.]. – 2-е изд., испр. и доп. – СПб. : Лань, 2016. – 256 с.

ПРИЛОЖЕНИЯ

ПРИЛОЖЕНИЕ А

Термодинамические свойства воды и водяного пара в состоянии насыщения

$p_{сн}$, кПа	$t_{сн}$, °С	v'' , м/кг	h' , кДж/кг	r , кДж/кг	s' , кДж/(кг·К)
5	32,9	28,20	137,8	2423,4	0,476
10	45,8	14,70	191,8	2392,6	0,649
15	54,0	10,00	226,0	2372,9	0,765
20	60,9	7,65	251,5	2358,1	0,832
25	65,0	6,21	272,0	2346,1	0,893
30	69,1	5,23	289,3	2336,0	0,944
35	72,7	4,53	304,3	2327,1	0,988
40	75,9	3,99	317,7	2319,2	1,025
45	78,7	3,53	329,7	2311,9	1,060
50	81,4	3,24	340,6	2305,4	1,091
55	83,7	2,96	350,6	2299,4	1,119
60	85,9	2,73	359,9	2293,7	1,145
65	88,0	2,54	368,6	2288,4	1,169
70	89,9	2,37	376,8	2283,4	1,192
75	91,8	2,22	384,5	2278,8	1,213
80	93,5	2,09	391,7	2274,3	1,233
85	95,1	1,97	398,6	2270,0	1,252
90	96,7	1,87	405,2	2265,9	1,269
95	98,2	1,78	411,5	2262,0	1,286
100	99,6	1,69	417,5	2258,2	1,303
120	104,8	1,43	439,4	2244,4	1,361
140	109,3	1,24	458,4	2232,4	1,411
160	113,3	1,09	475,4	2221,4	1,455
180	116,9	0,98	490,7	2211,4	1,494
200	120,3	0,89	504,7	2202,2	1,540
220	123,3	0,81	517,6	2193,7	1,563

Примечание: $v' = 0,001$ м/кг.

ПРИЛОЖЕНИЕ Б

Теплофизические свойства материалов

Наименование	$t, ^\circ\text{C}$	$\rho, \text{кг/м}^3$	$\lambda, \text{Вт/(м}\cdot\text{К)}$	$c_p, \text{кДж/(кг}\cdot\text{К)}$
Асбестовые изделия	0–400	–	0,10–0,25*	0,82
Вода**	0–100	960–1000	0,55–0,68***	4,20
Воздух**	0	1,29	0,025	1,01
Медь	0–200	9200	395	0,38
Минераловатные изделия	0–400	50–200	0,04–0,16*	–
Пенопласты	0–150	50–150	0,03–0,07*	–
Серебро	0–200	10 500	425	0,24
Сталь:				
– углеродистая	0–1000	7800	26–60****	0,46–0,70
– высоколегированная	0–1000	7800	15–25****	0,48–0,50

* Теплопроводность увеличивается при увеличении плотности и температуры.

** Данные приведены при атмосферном давлении.

*** Теплопроводность увеличивается при увеличении температуры.

**** Теплопроводность уменьшается при увеличении температуры.

ПРИЛОЖЕНИЕ В

Теплофизические свойства воздуха при атмосферном давлении $B = 101$ кПа

t , °C	ρ , кг/м ³	a , м ² /с, $\times 10^{-6}$	λ , Вт/(м·К), $\times 10^{-2}$	ν , м ² ·с, $\times 10^{-6}$	β , 1/К, $\times 10^{-3}$	Pr
0	1,293	18,8	2,44	13,28	3,66	0,707
10	1,247	20,1	2,51	14,16	3,53	0,705
20	1,205	21,4	2,58	15,06	3,41	0,703
30	1,165	22,8	2,65	16,00	3,30	0,701
40	1,198	24,3	2,72	16,96	3,19	0,699
50	1,093	25,7	2,79	17,95	3,09	0,698
60	1,060	27,3	2,89	18,97	3,00	0,696
70	1,029	28,8	2,96	20,02	2,92	0,692
80	1,000	30,5	3,05	21,09	2,83	0,692
90	0,972	32,0	3,13	22,10	2,75	0,690
100	0,946	33,6	3,21	23,13	2,68	0,688

ПРИЛОЖЕНИЕ Г

Ориентировочные значения коэффициентов теплоотдачи

Условия конвективного теплообмена	α , Вт/(м ² ·К)
Газы:	
– при естественной конвекции	6–50
– при вынужденной конвекции	30–300
Вода:	
– при естественной конвекции	100–1000
– при вынужденной конвекции	500–10 000
Кипение воды	600–50 000
Конденсация водяного пара	4500–140 000

ПРИЛОЖЕНИЕ Д

Ориентировочные значения коэффициентов теплопередачи

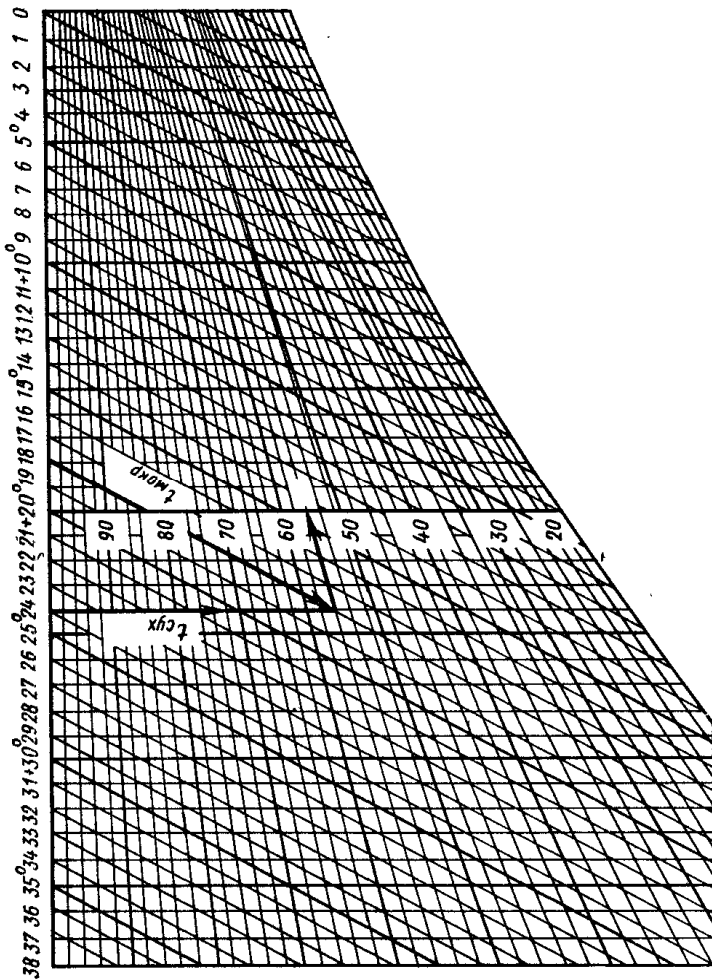
Условия конвективного теплообмена	k , Вт/(м ² ·К)
Воздух–воздух	5–25
Воздух–вода	10–50
Воздух–водяной пар	15–60
Вода–вода	150–2000
Вода–водяной пар	1000–3000
Кипящая вода–водяной пар	1000–5000
Водяной пар–мазут	300–1000

ПРИЛОЖЕНИЕ Е**Физические параметры сухого воздуха
при давлении 101 325 Па**

Температура t , °С	Плотность ρ , кг/м ³	Удельная массовая изобарная теплоемкость c_p , кДж/(кг·К)	Удельная массовая изохорная теплоемкость c_v , кДж/(кг·К)
0	1,293	1,003	0,7519
10	1,247	1,003	0,7161
20	1,205	1,004	0,7163
30	1,165	1,005	0,7170
40	1,128	1,005	0,7178
50	1,093	1,006	0,7184
60	1,060	1,006	0,7192
70	1,029	1,007	0,7200
80	1,000	1,007	0,7208
90	0,972	1,009	0,7211
100	0,946	1,009	0,7226
120	0,898	1,011	0,7243
140	0,854	1,013	0,7261
160	0,815	1,017	0,7292
180	0,779	1,021	0,7333
200	0,746	1,060	0,7369
250	0,674	1,038	0,7465
300	0,615	1,047	0,7574
400	0,462	1,068	0,7808

ПРИЛОЖЕНИЕ Ж

Психрометрический график



Учебное издание

ТЕПЛОТЕХНИКА

Учебно-методическое пособие

Составители:

Синица Светлана Ивановна,
Цубанов Игорь Александрович

Ответственный за выпуск *А. М. Кравцов*

Редактор *Д. А. Значёнок*

Корректор *Д. А. Значёнок*

Компьютерная верстка *Д. А. Пекарского*

Дизайн обложки *А. А. Покало*

Подписано в печать 15.10.2024. Формат 60×84¹/₁₆.

Бумага офсетная. Ризография.

Усл. печ. л. 6,51. Уч.-изд. л. 5,09. Тираж 99 экз. Заказ 282.

Издатель и полиграфическое исполнение:
учреждение образования

«Белорусский государственный аграрный технический университет».
Свидетельство о государственной регистрации издателя, изготовителя,
распространителя печатных изданий

№ 1/359 от 09.06.2014.

№ 2/151 от 11.06.2014.

Пр-т Независимости, 99–1, 220012, Минск.