

**МИНИСТЕРСТВО СЕЛЬСКОГО ХОЗЯЙСТВА  
И ПРОДОВОЛЬСТВИЯ РЕСПУБЛИКИ БЕЛАРУСЬ**

**БЕЛОРУССКИЙ ГОСУДАРСТВЕННЫЙ  
АГРАРНЫЙ ТЕХНИЧЕСКИЙ УНИВЕРСИТЕТ**

**Кафедра энергетики**

**ТЕПЛОТЕХНОЛОГИЯ И ТЕПЛОВЫЕ  
УСТАНОВКИ**

*Методические указания  
к лабораторным и практическим занятиям  
для студентов специальности*

*1 – 74 06 05 02 «Энергетическое обеспечение сельского хозяйства»*

УДК [621.1.016+536](075)

ББК 31.3я7

Т 34

Рекомендовано научно-методическим советом агроэнергетического факультета БГАТУ

Протокол № 2 от 22 октября 2007 г.

Составители: канд. техн. наук, доц. *В.А. Коротинский*;  
канд. техн. наук, доц. *А.Г. Цубанов*;  
ст. преподаватель *И.А. Цубанов*

Рецензенты: канд. техн. наук, доц. каф. теплоснабжения и вентиляции БНТУ *В.Д. Акельев*;  
канд. техн. наук, доц. каф. электроснабжения БГАТУ *И.В. Протосовицкий*

**УДК [621.1.016+536(075)  
ББК 31.3я7**

**Минск  
2008**

© БГАТУ, 2008

## Содержание

Правила выполнения лабораторных работ .....	4
Практическое занятие № 1 «Теплообменные аппараты в технологических линиях сельскохозяйственных предприятий» .....	5
Лабораторная работа №1 «Исследование распределения температур в теплообменном аппарате» .....	10
Практическое занятие № 2 «Изучение отопительных приборов» .....	16
Лабораторная работа № 2 «Исследование отопительного прибора» .....	24
Практическое занятие № 3 «Изучение холодильных установок» .....	28
Лабораторная работа № 3 «Исследование процесса конвективной сушки» .....	33
Лабораторная работа № 4 «Исследование приточной струи» .....	42
Приложения .....	46

## Правила выполнения лабораторных работ

Студент допускается к выполнению лабораторных работ после ознакомления с правилами техники безопасности в лабораториях кафедры и разрешения преподавателя.

Студент обязан знать и строго соблюдать правила пожарной и электрической безопасности.

В процессе подготовки к лабораторной работе необходимо изучить методические указания, привести на бланке отчета схему лабораторной установки и таблицу для записи результатов измерения.

При выполнении лабораторных работ студент должен действовать в строгом соответствии с методическими указаниями и не допускать самовольных действий с приборами, пускорегулирующей аппаратурой и другими элементами установок.

### **Запрещается:**

- включать и выключать лабораторные установки без разрешения преподавателя;
- вносить изменения в схемы установок, отключать электрические провода, производить разборку и ремонт оборудования лабораторных установок, переставлять приборы и оборудование;
- прикасаться к элементам оборудования, которые могут находиться под напряжением;
- прикасаться к нагретым поверхностям и движущимся частям оборудования;
- перекрывать вход воздуха в вентиляторы, изменять положение заслонок в шибах;
- облокачиваться или ставить ноги на электродвигатели, вентиляторы и другое оборудование.

При обнаружении неисправностей или повреждения лабораторного оборудования студент обязан немедленно сообщить об этом преподавателю.

Студент должен знать, где находится аппаратура, с помощью которой включается (выключается) оборудование, производится пуск (остановка) вентиляторов и насосов.

По окончании выполнения экспериментальной части лабораторной работы необходимо показать преподавателю заполненную таблицу результатов измерения.

При нарушении правил техники безопасности студент отстраняется от выполнения лабораторных работ и может быть допущен к дальнейшему их выполнению после собеседования с преподавателем по правилам выполнения работ.

## Практическое занятие № 1 «Теплообменные аппараты в технологических линиях сельскохозяйственных предприятий»

**Цель работы:** изучить устройство и назначение теплообменных аппаратов в технологических линиях сельскохозяйственных предприятий при производстве и хранении продукции.

### Основные сведения

Теплообменный аппарат (теплообменник) – устройство, в котором осуществляется теплообмен между теплоносителями.

Типы и конструкции теплообменных аппаратов весьма разнообразны. С учетом характерных особенностей рабочих процессов и конструкции, теплообменники классифицируются:

- по назначению (подогреватели, холодильники, испарители, конденсаторы);
- по виду теплоносителей (парожидкостные, жидкостно-жидкостные, газожидкостные, газо-газовые);
- по характеру температурного режима (непрерывного и периодического действия);
- по принципу действия (смесительные и поверхностные).

С точки зрения энергосбережения предпочтение следует отдавать теплообменникам непрерывного действия, т. к. в этих аппаратах теплота на нагрев конструкции (теплотери) расходуется только один раз в начале работы. В теплообменниках периодического действия эти теплотери будут наблюдаться в начале каждого рабочего цикла.

В смесительных теплообменных аппаратах теплообмен происходит при непосредственном соприкосновении и перемешивании теплоносителей. Примером таких теплообменников является инжектор пастеризационно-охладительной установке, в котором происходит смешивание водяного пара с подогреваемой водой.

В поверхностных теплообменных аппаратах теплоносители разделены стенкой (поверхностью нагрева). Их подразделяют на регенеративные и поверхностные.

В регенеративных теплообменниках (рисунок 1) горячий и холодный теплоносители поочередно омывают теплоаккумулирующую насадку, выполненную из керамических, металлических и других элементов. При контакте с горячим теплоносителем насадка на-

гревается, т. е. аккумулирует теплоту. Перемещаясь в зону холодного теплоносителя, она отдает ему теплоту.

Широкое распространение в сельском хозяйстве получили рекуперативные теплообменники, в которых теплообмен между теплоносителями происходит через разделяющую их стенку.

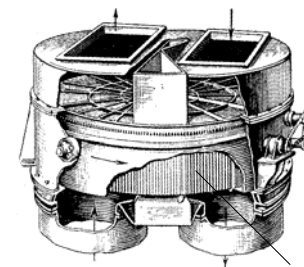


Рисунок 1 – Регенеративный вращающийся теплообменник

Рекуперативные теплообменные аппараты можно классифицировать:

- по схеме движения теплоносителей (прямоточные, противоточные, перекрестноточные и смешанные);
- по материалу теплообменной поверхности (металлические и неметаллические);
- по числу ходов теплоносителя (одно- и многоходовые);
- по конфигурации теплообменной поверхности (кожухотрубчатые и пластинчатые).

В некоторых случаях с целью снижения металлоемкости металл заменяют более дешевыми материалами. Примером может служить стеклотрубный теплообменник, у которого теплообменная поверхность набрана из стеклянных труб.

В кожухотрубчатых теплообменных аппаратах (рисунок 2) теплообменная поверхность выполнена из рядов труб, собранных при помощи трубных решеток в пучок и заключенных в кожух обычно цилиндрической формы. Концы труб для обеспечения плотности их соединения с трубными решетками развальцовывают или приваривают. Один теплоноситель движется в трубах, а другой - по межтрубному пространству.

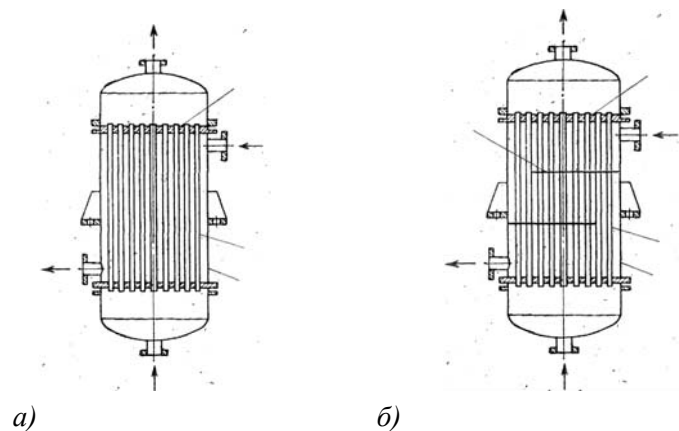


Рисунок 2 – Кожухотрубчатые теплообменники:  
*а)* одноходовой; *б)* многоходовой;  
 1 – кожух; 2 – труба; 3 – трубная решетка; 4 – перегородка

В многоходовых теплообменниках теплоносители движутся по нескольким ходам, последовательно изменяя направление своего движения. Характерным конструктивным признаком такого аппарата является наличие перегородок.

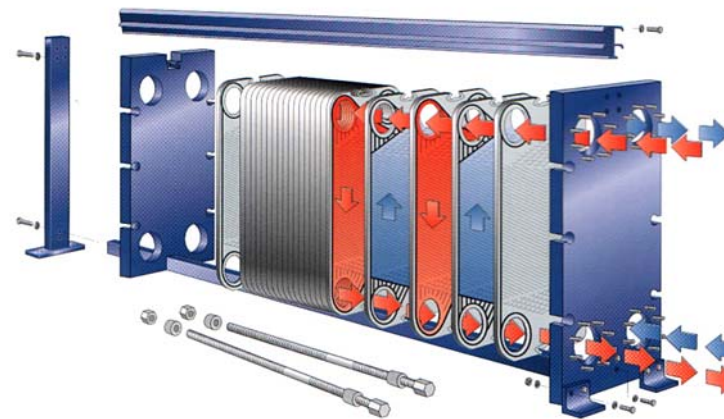
Наличие перегородок приводит к уменьшению площади живого сечения для прохода теплоносителя и увеличению его скорости. Тем самым возрастает интенсивность теплообмена и, следовательно, тепловая мощность теплообменника при той же площади поверхности труб.

К достоинствам кожухотрубчатых теплообменников можно отнести технологичность изготовления, простоту конструкции, низкую стоимость. Недостатки: высокая металлоемкость, большие габариты, сложность очистки теплообменной поверхности.

Пластинчатые теплообменники (рисунок 3) состоят из пакета гофрированных пластин (рисунок 4), между которыми образуются щелевидные каналы для прохода теплоносителей. Уплотнение каналов достигается за счет резиновых прокладок. Пластины штампуют из оцинкованной или легированной стали. Пластинчатые теплообменники характеризуются компактностью, малой металлоемкостью, а их разборная конструкция облегчает процесс очистки теплообменной поверхности. Недостатком является нарушение герметичности из-за старения резиновых прокладок.



*а)*



*б)1*

Рисунок 3 – Пластинчатые теплообменники (*а)* и их устройство (*б)*)

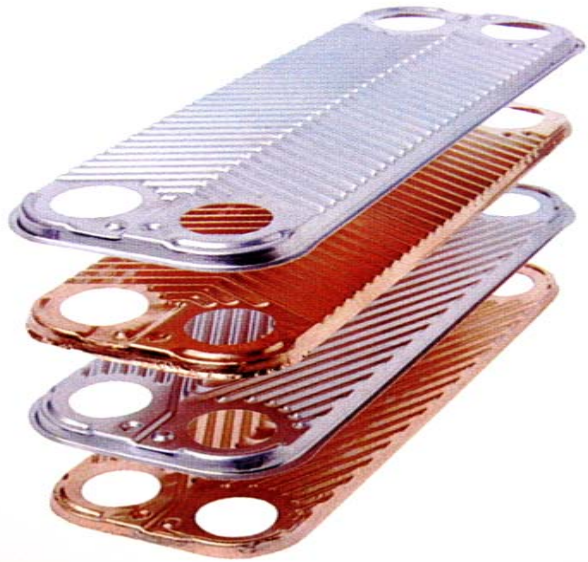


Рисунок 4 – Пластины

К числу общих требований, предъявляемых к конструкции теплообменных аппаратов можно отнести простоту, компактность, малую металлоемкость, надежность и безопасность эксплуатации, низкую стоимость, высокую производительность и экономичность.

### Контрольные вопросы

1. Что называется теплообменным аппаратом?
2. Приведите классификацию теплообменных аппаратов.
3. Охарактеризуйте особенности конструкции кожухотрубчатых и пластинчатых теплообменников.
4. Укажите достоинства и недостатки кожухотрубчатых и пластинчатых теплообменников.
5. Сформулируйте требования, предъявляемые к конструкции теплообменных аппаратов.

## Лабораторная работа №1 «Исследование распределения температур в теплообменном аппарате»

**Цель работы:** определить коэффициент теплопередачи теплообменника и сравнить экспериментальные значения температур с расчетными.

### Основные сведения

Тепловые расчеты теплообменных аппаратов могут быть проектными (конструктивными) и поверочными.

Проектный расчет выполняется при проектировании новых теплообменников для определения необходимой поверхности теплообмена. При поверочном расчете находят тепловую мощность теплообменника и конечные температуры теплоносителей при известной поверхности теплообменного аппарата.

Тепловой расчет теплообменных аппаратов сводится к совместному решению уравнений теплового баланса и теплопередачи. В этих уравнениях индексом «1» обозначаются параметры горячего теплоносителя, а индексом «2» – холодного. Обозначение «'» соответствует параметрам теплоносителя на входе в теплообменник, «''» – на выходе из аппарата.

Уравнения теплового баланса при отсутствии изменения агрегатного состояния теплоносителей:

$$\Phi_1 = c_{p1} m_{t1} (t'_{1} - t''_{1}); \quad (1.1)$$

$$\Phi_2 = c_{p2} m_{t2} (t''_{2} - t'_{2}); \quad (1.2)$$

$$\eta = \Phi_2 / \Phi_1, \quad (1.3)$$

где  $\Phi$  – тепловой поток теплоносителя, Вт;

$c_p$  – удельная изобарная теплоемкость теплоносителя, Дж/(кг·К);

$m_t$  – массовый расход теплоносителя, кг/с;

$\eta$  – КПД теплообменника.

Произведение изобарной теплоемкости теплоносителя на его массовый расход называется полной теплоемкостью:

$$C = c_p m_t, \text{ Вт/К}. \quad (1.4)$$

Уравнение теплопередачи:

$$\Phi = \Phi_2 = \kappa A \Delta t_{\text{CP}}, \quad (1.5)$$

где  $\Phi$  – тепловая мощность (теплопроизводительность) теплообменника, Вт;

$\kappa$  – коэффициент теплопередачи аппарата, Вт/(м<sup>2</sup>·К);

$A$  – площадь поверхности теплообмена, м<sup>2</sup>;

$\Delta t_{\text{CP}}$  – средний температурный напор, °С.

Средний температурный напор равен усредненной по поверхности теплообмена разности температур между теплоносителями и зависит от их схемы движения.

При равных условиях значение  $\Delta t_{\text{CP}}$  при противотоке больше, чем при прямотоке. Следовательно, противоточный теплообменник будет иметь более высокую теплопроизводительность. Кроме того, при противотоке холодный теплоноситель можно нагреть до температуры более высокой, чем температура горячего теплоносителя на выходе из аппарата. В прямоточном теплообменнике этого сделать невозможно. Прямоточная схема, однако, обеспечивает более мягкий температурный режим, т. е. плавное изменение температуры.

Распределение температур в теплообменном аппарате зависит от природы теплоносителей, их начальных температур и расходов, а также от коэффициента эффективности.

Коэффициент эффективности определяет долю действительной тепловой мощности теплообменника от максимально возможной. Эффективность теплообменника зависит от числа единиц переноса теплоты  $N$  (безразмерной формы коэффициента теплопередачи), соотношения полных теплоемкостей теплоносителей  $\omega$  ( $\omega = C_{\text{min}} / C_{\text{max}}$ ) и схемы движения теплоносителей.

## Описание лабораторной установки

Лабораторная установка (рисунок 5) состоит из электроводонагревателя ЭВО-9 – 1, циркуляционного насоса WILO Star RS25/4 – 2, расширительного бака «Reflex N» – 5 и теплообменного аппарата 6.

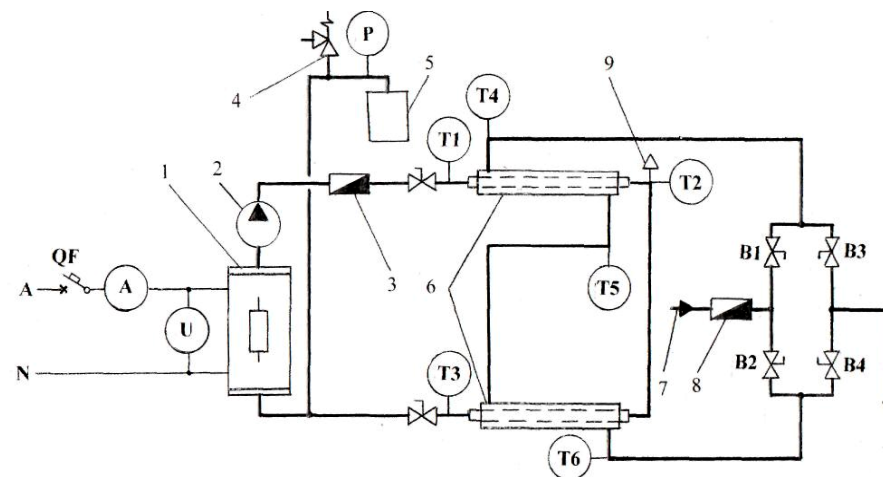


Рисунок 5 – Схема лабораторной установки

Теплообменник состоит из двух секций. Площадь поверхности теплообмена одной секции 0,09 м<sup>2</sup>. Горячий теплоноситель (вода) циркулирует по замкнутому контуру, проходя по внутренней трубе отдельных секций. Измерение расхода горячего теплоносителя осуществляется счетчиком «Струмень-ГРАН» СВГ-15 – 3. Холодный теплоноситель (вода) поступает из водопровода по трубе 7 в пространство между наружной и внутренней трубами каждой из секций и после подогрева сливается в канализацию. Расход холодного теплоносителя измеряется счетчиком «Струмень-ГРАН» СВХ-15 – 8. Для измерения температур теплоносителей до и после каждой секции теплообменника предусмотрены биметаллические торцевые термометры ТБП-100.

Для изменения схемы движения теплоносителей предусмотрены вентили В1–В4.

Расширительный бак предназначен для приема прироста объема воды в системе, образующегося при ее нагревании. При этом в системе поддерживается определенное гидростатическое давление. В

установке используется закрытый подвесной бак с упругой мембраной, разделяющей две среды – воду и инертный газ.

Удаление воздуха из системы осуществляется с помощью воздушного крана 9.

В установке предусмотрен предохранительный клапан 4 для аварийного сброса избыточного давления.

Для измерения мощности электроводонагревателя предусмотрены амперметр и вольтметр.

### Методика выполнения работы

1. Ознакомиться с лабораторной установкой.
2. Установить по указанию преподавателя схему движения теплоносителей. Для прямого тока открыть вентили В1, В4 и закрыть вентили В2, В3, а для противотока открыть вентили В2, В3 и закрыть вентили В1, В4.
3. Подготовить таблицу рекомендуемой формы для записи результатов измерений.

Таблица 1 – Результаты измерений

Время, час-мин	I, А	U, В	Температура, °С						V <sub>сч1</sub> , м <sup>3</sup>	V <sub>сч2</sub> , м <sup>3</sup>	Примечание
			t <sub>1</sub>	t <sub>2</sub>	t <sub>3</sub>	t <sub>4</sub>	t <sub>5</sub>	t <sub>6</sub>			

В графе «Примечание» привести наименование схемы движения теплоносителей. Последнюю строку в таблице оставить для записи расчетных значений температур с указанием в графе «Примечание» против этой строки «Расчетные значения».

5. Записывать через каждые 5 минут показания измерительных приборов. После наступления стационарного теплового режима показать результаты измерений преподавателю и приступить к обработке данных.

### Обработка результатов измерений

Построить в масштабе температурный график для стационарного теплового режима.

Определить массовые расходы горячего  $m_{t_1}$  и холодного  $m_{t_2}$  теплоносителей:

$$m_t = \rho \Delta V_{\text{сч}} / \tau, \text{ кг/с} \quad (1.6)$$

где  $\rho$  – плотность воды (принять  $\rho = 1000 \text{ кг/м}^3$ );

$\Delta V_{\text{сч}}$  – разность показаний счетчика, м<sup>3</sup>, за время измерения  $\tau$ , с.

Рассчитать тепловые потоки и КПД теплообменного аппарата по формулам (1.1)–(1.3).

Сравнить полученное значение теплового потока  $\Phi_1$  с определенным по показаниям амперметра и вольтметра:

$$\Phi_1' = 0,95UI. \quad (1.7)$$

Вычислить средний температурный напор:

$$\Delta t_{\text{ср}} = \frac{\Delta t_{\text{Б}} - \Delta t_{\text{М}}}{\ln(\Delta t_{\text{Б}}/\Delta t_{\text{М}})}, \text{ } ^\circ\text{C}, \quad (1.8)$$

где  $\Delta t_{\text{Б}}$  и  $\Delta t_{\text{М}}$  – большая и меньшая разности температур теплоносителей на концах теплообменного аппарата, °С.

Из уравнения (1.5) определить коэффициент теплопередачи.

Вычислить полные теплоемкости горячего  $C_1$  и холодного  $C_2$  теплоносителей по формуле (1.4).

Найти соотношение полных теплоемкостей  $\omega = C_{\text{min}} / C_{\text{max}}$ .

Определить число единиц переноса теплоты:

$$N_x = \kappa A_x / C_{\text{min}}, \quad (1.9)$$

где  $A_x$  – площадь поверхности теплообмена, отсчитываемой от входа теплоносителя в теплообменник до расчетного сечения, м<sup>2</sup>.

Рассчитать текущий коэффициент эффективности:

- для прямого тока

$$\epsilon_x = \frac{1 - \exp[-N_x(1 + \omega)]}{1 + \omega}, \quad (1.10)$$

- для противотока

$$\epsilon_x = \frac{1 - \exp[-N_x(1 - \omega)]}{1 - \omega \exp[-N_x(1 - \omega)]}, \quad (1.11)$$

где  $N$  – число единиц переноса теплоты для всего теплообменника.

Выполнить расчет температур теплоносителей после каждой секции:

$$t''_{1x} = t'_1 - (t'_1 - t'_2) \varepsilon_x \frac{C_{\min}}{C_1}; \quad (1.12)$$

$$t''_{2x} = t'_2 + (t'_1 - t'_2) \varepsilon_x \frac{C_{\min}}{C_2}. \quad (1.13)$$

Расчетные значения температур записать в последней строке таблицы результатов измерений и нанести на ранее построенный температурный график.

### Контрольные вопросы

1. Охарактеризуйте назначение элементов лабораторной установки.
2. Виды тепловых расчетов теплообменных аппаратов.
3. Охарактеризуйте уравнения теплового баланса и теплопередачи.
4. Сравните противоточную и прямоточную схемы движения теплоносителей.
5. Перечислите факторы, от которых зависит распределение температур в теплообменном аппарате.

## Практическое занятие № 2 «Изучение отопительных приборов»

**Цель работы:** изучить устройство и назначение отопительных приборов.

### Основные сведения

Отопительные приборы являются одним из основных элементов системы отопления и предназначены для передачи теплоты от теплоносителя к внутреннему воздуху.

К отопительным приборам предъявляется ряд определенных требований.

**Теплотехнические требования** сводятся к обеспечению наибольшего теплового потока, передаваемого в помещение через единицу площади прибора при прочих равных условиях (расход и температура теплоносителя, температура воздуха, место установки и др.).

Для выполнения этого требования прибор должен обладать достаточно большим коэффициентом теплопередачи (не менее  $8 \text{ Вт}/(\text{м}^2 \cdot \text{К})$ ).

**Экономические требования** заключаются в малой стоимости и низкой металлоемкости прибора.

**Санитарно-гигиенические требования** ограничивают температуру поверхности прибора. Кроме этого, конструкция прибора должна обеспечивать доступность и удобство очистки от пыли поверхности нагрева.

Ограничение температуры вызвано явлением разложения и сухой возгонки органической пыли на поверхности прибора, сопровождающимся выделением вредных веществ, в частности окиси углерода. Разложение пыли начинается при температуре  $65\text{--}70 \text{ }^\circ\text{C}$  и интенсивно протекает на поверхности, имеющей температуру более  $80 \text{ }^\circ\text{C}$ .

**Архитектурно-строительные требования** определяют соответствие внешнего вида приборов интерьеру помещения и сокращение площади помещения, занимаемой приборами. Приборы должны быть компактными, т. е. глубина и длина приборов должны быть наименьшими при заданном тепловом потоке.

**Производственно-монтажные требования** заключаются в снижении трудовых затрат при изготовлении и монтаже приборов.

**Эксплуатационные требования** сводятся к управляемости теплоотдачи приборов и долговечности.



Управляемость теплоотдачи зависит от тепловой инерции прибора. Приборы малой тепловой инерции имеют небольшую массу и вмещают небольшое количество воды. Такие приборы быстро изменяют теплоотдачу при регулировании параметров теплоносителя.

Разнообразие требований обуславливает разнообразие конструкций отопительных приборов. Каждый из них отвечает в наибольшей степени какой-либо группе требований.

Конвективно-радиационные отопительные приборы передают конвекцией от 50 % до 75 % общего теплового потока. К ним относятся радиаторы и гладкотрубные приборы.

Чугунные секционные радиаторы (рисунок 6) обычно выполняют двухколончатыми средней высоты (расстояние между центрами ниппельных отверстий 500 мм). Кроме них выпускают трех- и четырехколончатые радиаторы низкой высоты (монтажная высота 300 мм).

Секции изготавливают различной строительной глубины, как правило, 90 и 140 мм. Длина одной секции бывает 98 и 108 мм. Глубина и длина указываются в обозначении марки радиатора (например, МС-90-108, МС-140-108).

Чугунные секционные радиаторы характеризуются высокими значениями коэффициента теплопередачи, компактностью, относительно невысокой стоимостью и долговечностью. К недостаткам следует отнести высокую металлоемкость, несоответствие санитарно-гигиеническим и производственно-монтажным требованиям, непривлекательный внешний вид и большую тепловую инерцию.

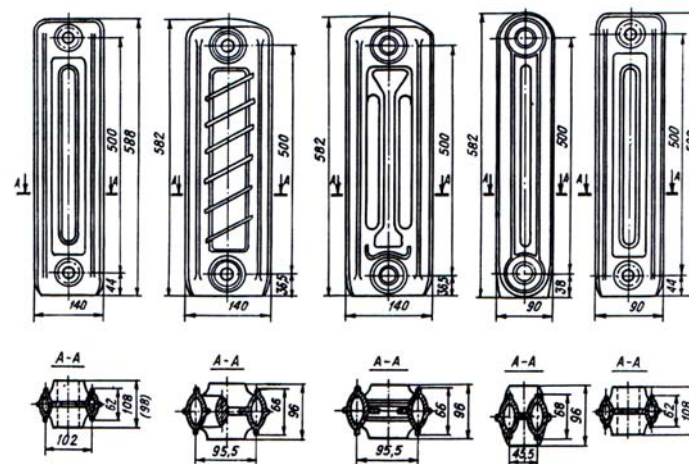
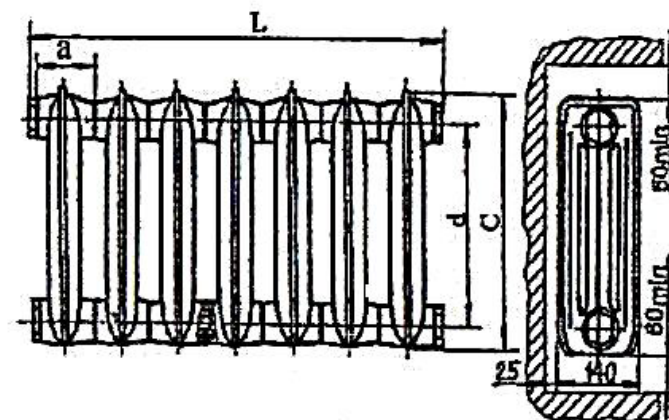


Рисунок 6 – Чугунные радиаторы:  
 $a$  – ширина секции;  $C$  – полная высота;  $d$  – монтажная высота (расстояние между центрами ниппельных отверстий);  $L$  – монтажный габарит

Стальные панельные радиаторы (рисунок 7) сваривают из двух стальных штампованных листов толщиной 1,5 мм, между которыми образуются каналы колончатой или змеевидной формы. Различают панельные радиаторы с плоскими вертикальными каналами (марка РСВ) и с горизонтальными последовательно соединенными каналами (РСГ). Панельные радиаторы относятся к приборам малой глубины (18-21 мм), их длина изменяется в пределах от 410 до 1660 мм.



Рисунок 7 – Стальной панельный радиатор РСГ-1

Стальные панельные радиаторы соответствуют теплотехническим, экономическим и производственно-монтажным требованиям, вписываются в интерьер помещений, легко очищаются от пыли и обладают малой тепловой инерцией. Однако они имеют высокую температуру на поверхности и малую стойкость против коррозии.

Гладкотрубные приборы (рисунок 8) изготавливают из толстостенных стальных труб  $d_y = 32-100$  мм, располагаемых одна над другой.

Гладкотрубные приборы отличаются большими значениями коэффициента теплопередачи по сравнению с другими приборами,

простотой очистки от пыли и долговечностью. Недостатки: не соответствуют экономическим, архитектурно-строительным, производственно-монтажным требованиям, имеют высокую температуру на поверхности и большую тепловую инерцию.

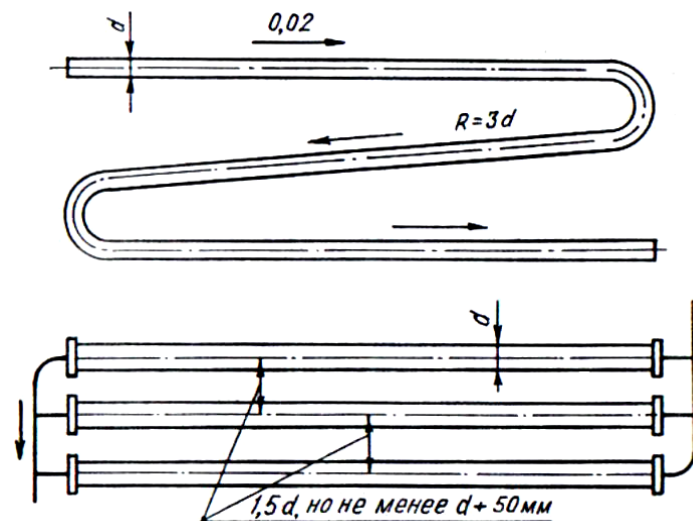
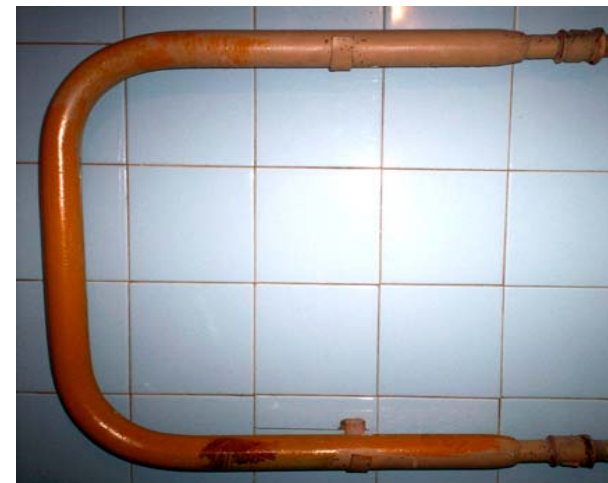


Рисунок 8 – Гладкотрубный прибор

Алюминиевые радиаторы (рисунок 9) являются воплощением современных технологий в отопительной технике. Различают проходные и концевые радиаторы. Проходные радиаторы получают путем напрессовки литых алюминиевых секций на две стальные трубы с внутренней резьбой. Концевой радиатор присоединяется к проходному с помощью резьбовых ниппелей. Радиаторы окрашены порошковой краской, которая обеспечивает насыщенность и чистоту белого цвета.

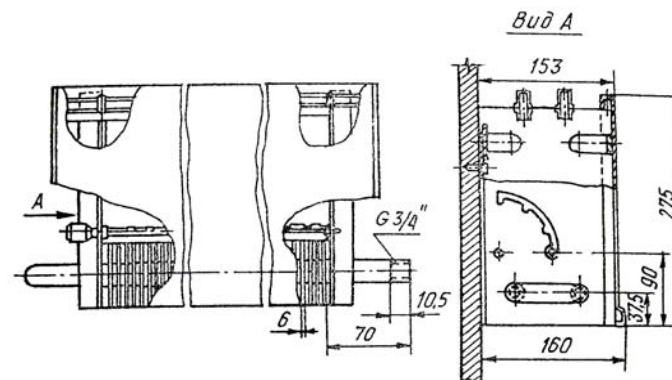


Рисунок 9 – Алюминиевые радиаторы

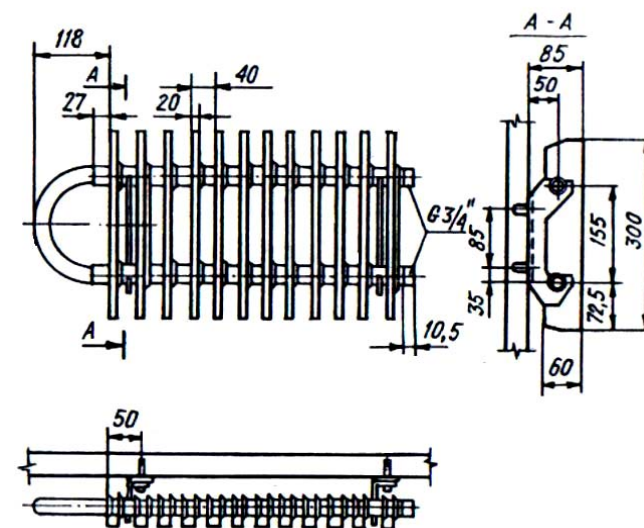
Алюминиевые радиаторы соответствуют теплотехническим, архитектурно-строительным, производственно-монтажным и эксплуатационным требованиям, характеризуются малой металлоемкостью. Однако они не соответствуют санитарно-гигиеническим требованиям и обладают значительной стоимостью.

Конвективные приборы передают конвекцией не менее 75 % общего теплового потока (конвекторы и ребристые трубы).

Конвектор (рисунок 10) состоит из трубчатого нагревателя и оребрения. Выпускают конвекторы с кожухом и без кожуха. Кожух декорирует нагреватель и способствует повышению теплопередачи благодаря увеличению подвижности воздуха у поверхности нагревателя. Конвекторы с кожухом снабжены воздушным клапаном для регулирования теплоотдачи.



а)



б)

Рисунок 10 – Конвекторы:  
а – с кожухом (типа «Комфорт-20»); б – без кожуха (типа «Аккорд»)

Конвекторы соответствуют экономическим, производственно-монтажным и эксплуатационным требованиям, обладают пониженной температурой на поверхности. К недостаткам следует отнести низкий коэффициент теплопередачи и сложность очистки от пыли.

## Лабораторная работа № 2 «Исследование отопительного прибора»

Ребристая труба представляет собой фланцевую чугунную трубу с тонкими ребрами на наружной поверхности. Выпускают ребристые трубы длиной 0,5; 1,0; 1,5 и 2,0 м.

Ребристые трубы характеризуются низкой стоимостью, пониженной температурой на поверхности, компактностью и долговечностью. Недостатки: не соответствуют теплотехническим и производственно-монтажным требованиям, высокая металлоемкость, сложность очистки от пыли, непривлекательный внешний вид и большая тепловая инерция.

При выборе отопительных приборов учитывают назначение и особенности теплового режима помещений, вид системы отопления, технико-экономические показатели прибора.

При повышенных санитарно-гигиенических и противопожарных требованиях выбирают приборы с гладкой поверхностью – гладкотрубные приборы и радиаторы.

При обычных санитарно-гигиенических требованиях используют приборы с гладкой и ребристой поверхностью. В жилых зданиях рекомендуют конвекторы и радиаторы, в производственных – чугунные радиаторы, конвекторы и ребристые трубы.

Отопительные приборы должны обеспечивать равномерный обогрев помещений. Поэтому их целесообразно устанавливать под световыми проемами в местах, доступных для осмотра, очистки и ремонта. Длина прибора должна быть не менее половины ширины светового проема, а в ряде случаев (больница, школа и др.) – не менее трех четвертей ширины.

Отопительные приборы следует размещать ближе к полу, но не менее 60 мм от пола для удобства очистки под приборного пространства. При значительном подъеме над полом создается охлажденная зона, т. к. циркуляционные потоки нагретого воздуха, замыкаясь на уровне установки прибора, не захватывают и не прогревают в этом случае нижнюю часть помещения.

### Контрольные вопросы

1. Охарактеризуйте назначение отопительных приборов.
2. Перечислите требования, предъявляемые к отопительным приборам.
3. Охарактеризуйте особенности конструкций отопительных приборов.
4. Укажите достоинства и недостатки отопительных приборов.
5. Приведите правила выбора и размещения отопительных приборов.

**Цель работы:** определить тепловой поток и коэффициент теплопередачи отопительного прибора.

### Основные сведения

Тепловой поток отопительного прибора:

$$\Phi = \kappa A \Delta t, \text{ Вт}, \quad (2.1)$$

где  $\kappa$  – коэффициент теплопередачи, Вт/(м<sup>2</sup>·К);

$A$  – площадь поверхности нагрева (внешней поверхности прибора), м<sup>2</sup>;

$\Delta t$  – температурный напор прибора, °С.

Для увеличения теплового потока необходимо развивать внешнюю поверхность отопительного прибора. В приборах это выполняют созданием специальных выступов, приливов и ребрения. Однако при этом уменьшается коэффициент теплопередачи.

Под температурным напором понимается разность средней температуры теплоносителя в приборе  $t_{\text{CP}}$  и температуры внутреннего воздуха  $t_{\text{В}}$ :

$$\Delta t = t_{\text{CP}} - t_{\text{В}}. \quad (2.2)$$

Среднюю температуру теплоносителя вычисляют как среднеарифметическую температур воды, входящей и выходящей из прибора, хотя в действительности температура  $t_{\text{CP}}$  ниже среднеарифметической.

Коэффициент теплопередачи отопительного прибора зависит от основных и второстепенных факторов.

Основными факторами являются:

- вид и конструктивные особенности прибора;
- температурный напор прибора.

Вид отопительного прибора позволяет заранее судить о возможной величине коэффициента теплопередачи. Для гладкотрубных приборов характерны сравнительно высокие, для радиаторов – средние, для конвекторов и ребристых труб – низкие значения коэффициента теплопередачи.

Рост температурного напора прибора приводит к увеличению коэффициента теплопередачи.

Второстепенные факторы:

- расход теплоносителя;
- способ подводки теплоносителя к прибору;
- скорость движения воздуха у поверхности прибора;
- конструкция ограждения прибора;
- атмосферное давление;
- окраска приборов;
- наличие загрязнений и воздуха в приборе.

Наиболее равномерной и высокой температура поверхности радиаторов получается при подводке теплоносителя сверху вниз. Поэтому значение коэффициента теплопередачи будет в этом случае всегда выше, чем при движении теплоносителя снизу вверх и особенно снизу вверх.

При пониженном атмосферном давлении коэффициент теплопередачи понижается вследствие уменьшения плотности воздуха.

Состав и цвет краски влияют на коэффициент теплопередачи конвективно-радиационных приборов. Например: окраска цинковыми белилами повышает теплопередачу чугунного секционного радиатора на 2,2 %, а нанесение алюминиевой краски, растворенной в нитролаке, уменьшает ее на 8,5 %.

### Описание лабораторной установки

Лабораторная установка (рисунок 11) состоит из электроводонагревателя ЭВО-9 – 1, циркуляционного насоса WILO Star RS25/4 – 2, расширительного бака «Reflex N» – 5 и отопительного прибора 6.

Теплоносителем является горячая вода, которая циркулирует по замкнутому контуру. Для измерения температур теплоносителя до и после отопительного прибора предусмотрены биметаллические торцевые термометры ТБП-100. Измерение расхода теплоносителя осуществляется счетчиком «Струмень-ГРАН» СВГ-15 – 3.

Отопительный прибор представляет собой радиатор, состоящий из десяти литых алюминиевых секций. Площадь поверхности одной секции 0,4 м<sup>2</sup>.

Удаление воздуха из системы осуществляется с помощью воздушного крана 7.

Расширительный бак предназначен для приема прироста объема воды в системе, образующегося при ее нагревании. При этом в системе поддерживается определенное гидростатическое давление. В

установке используется закрытый подвесной бак с упругой мембраной, разделяющей две среды – воду и инертный газ.

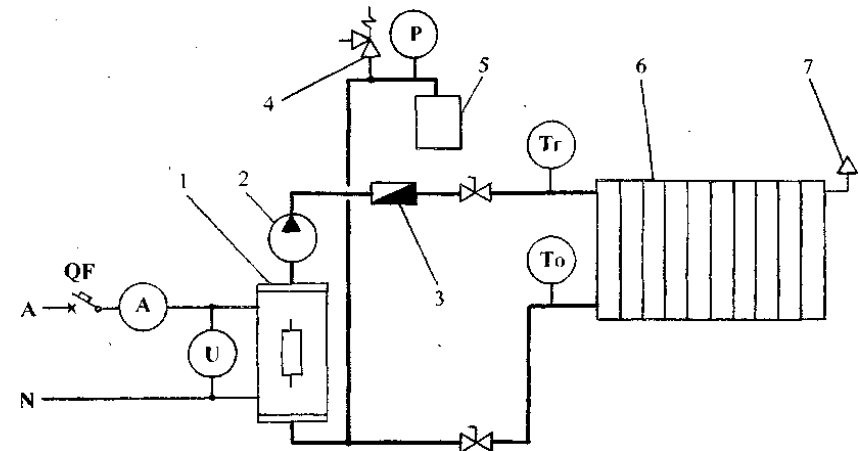


Рисунок 11 – Схема лабораторной установки

В установке предусмотрен предохранительный клапан 4 для аварийного сброса избыточного давления.

Для измерения мощности электроводонагревателя предусмотрены амперметр и вольтметр. Температура внутреннего воздуха  $t_B$  определяется по показаниям жидкостного термометра, который находится в аудитории.

### Методика выполнения работы

1. Ознакомиться с лабораторной установкой.
2. Подготовить таблицу рекомендуемой формы для записи результатов измерений.

Таблица 2 – Результаты измерений

Время, час-мин.	$I, A$	$U, B$	Температура, °C			$V_{Сч}, M^3$
			$t_{Г}$	$t_{O}$	$t_{B}$	

3. Записывать через каждые 5 минут показания измерительных приборов. После наступления стационарного теплового режима по-

казать результаты измерений преподавателю и приступить к обработке данных.

### Обработка результатов измерений

Определить массовый расход теплоносителя, проходящего через отопительный прибор:

$$M_t = \rho \Delta V_{\text{сч}} / \tau, \text{ кг/с}, \quad (2.3)$$

где  $\rho$  – плотность воды (принять  $\rho = 1000 \text{ кг/м}^3$ );

$\Delta V_{\text{сч}}$  – разность показаний счетчика за время измерения  $\tau$ , с.

Рассчитать тепловой поток прибора:

$$\Phi = c_p m_t (t_{\Gamma} - t_{\text{O}}), \text{ Вт}, \quad (2.4)$$

где  $c_p$  – удельная изобарная теплоемкость воды (принять  $c_p = 4190 \text{ Дж/(кг}\cdot\text{К)}$ );

$t_{\Gamma}$  и  $t_{\text{O}}$  – температуры теплоносителя на входе и выходе из прибора,  $^{\circ}\text{C}$ .

Сравнить полученное значение теплового потока, определенным по показаниям амперметра и вольтметра, с учетом теплоотдачи трубопроводов и оборудования:

$$\Phi' = 0,95 UI. \quad (2.5)$$

Определить коэффициент теплопередачи отопительного прибора:

$$\kappa = \frac{\Phi}{A(t_{\text{ср}} - t_{\text{в}})}, \text{ Вт/(м}^2\cdot\text{К)}, \quad (2.6)$$

где  $A$  – площадь отопительного прибора,  $\text{м}^2$ .

### Контрольные вопросы

1. Охарактеризуйте назначение элементов лабораторной установки.
2. Перечислите факторы, от которых зависит тепловой поток отопительного прибора.
3. Охарактеризуйте факторы, которые влияют на коэффициент теплопередачи прибора.

## Практическое занятие № 3 «Изучение холодильных установок»

**Цель работы:** изучить характеристики холодильных агентов и назначение основного оборудования холодильных установок.

### Основные сведения

Холодильная установка предназначена для производства и применения искусственного холода.

Рабочее вещество холодильной установки, называется холодильным агентом (хладагентом).

К холодильным агентам предъявляется ряд требований:

- температура кипения при атмосферном давлении должна быть ниже  $0^{\circ}\text{C}$ ;
- должен быть безвредным для здоровья человека и невзрывоопасным;
- обладать химической инертностью по отношению к металлу и смазочным материалам;
- иметь высокую удельную холодопроизводительность, что приводит к снижению массы циркулирующего агента и, следовательно, к уменьшению размеров компрессора;
- иметь низкую стоимость;
- должен растворять воду во избежание образования ледяных пробок, нарушающих циркуляцию хладагента.

В холодильных установках в качестве холодильного агента применяются аммиак и хладон.

Аммиак  $\text{NH}_3$  (международный индекс R717) имеет высокую удельную холодопроизводительность, невысокую стоимость и незначительную растворимость смазочного масла. По своим термодинамическим свойствам аммиак является одним из лучших холодильных агентов. Однако он ядовит (удушливый запах) и взрывоопасен.

Хладон-12 (индекс R12) является одним из наиболее распространенных холодильных агентов. Он имеет слабый запах, не взрывоопасен, безвреден для человека при содержании его в воздухе до 20 %. При отсутствии влаги в системе холодильной установки хладон-12 нейтрален ко всем металлам. Недостатки: почти не растворяет воду, имеет низкую удельную холодопроизводительность и относительно высокую стоимость, обладает большой текучестью (проницаемостью). Большая текучесть хладагента

обуславливает повышенные требования к герметичности соединений трубопроводов.

Хладон-22 (индекс R22) имеет очень слабый запах, нейтрален к металлам, не взрывоопасен, характеризуется высокой удельной холодопроизводительностью. Недостатки: большая текучесть, высокая стоимость и более токсичен, чем хладон-12 (максимальная допустимая концентрация его в воздухе 10%). Кроме этого, растворимость воды в нем выше, чем в хладоне-12, но все же очень мала.

В сельском хозяйстве широко применяются парокомпрессионные холодильные установки. Принципиальная схема хладоновой холодильной установки малой мощности приведена на рисунке 12.

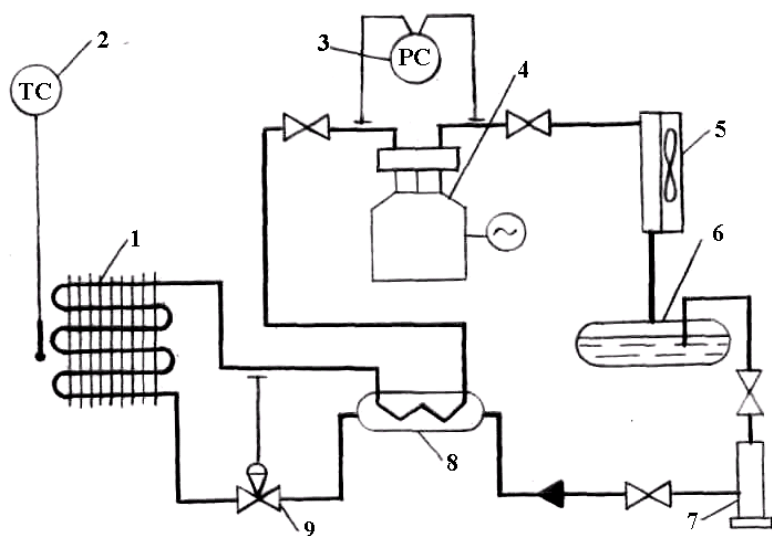


Рисунок 12 – Принципиальная схема хладоновой холодильной установки малой мощности:

- 1 – испаритель; 2 – реле температуры; 3 – реле давления;  
4 – компрессор; 5 – конденсатор; 6 – ресивер; 7 – фильтр-осушитель;  
8 – теплообменник; 9 – терморегулирующий вентиль

Циркуляция хладагента осуществляется за счет работы поршневого компрессора 4. Привод компрессора от электродвигателя выполняется с помощью клиноременной передачи. В компрессоре пар хладагента сжимается, при этом увеличивается температура и давление хладагента.

Хладон с повышенной температурой поступает в конденсатор 5, где от пара отводится теплота в окружающую среду и он конденсируется. Для увеличения интенсивности теплопередачи в конденсаторе предусмотрено принудительное движение воздуха за счет осевого вентилятора.

Жидкий хладон стекает в ресивер 6. Ресивер предназначен для хранения запаса хладагента и обеспечения им холодильной установки при переменных тепловых нагрузках.

Фильтр-осушитель 7 предусмотрен для очистки хладагента от механических примесей и удаления влаги. В качестве фильтрующего материала используется два слоя латунной сетки, между которыми находится фильтрующая ткань. Осушитель заполнен сорбентом, т. е. веществом, которое хорошо поглощает воду. В качестве сорбента применяется силикагель (окись кремния).

Наличие механических примесей приводит к нарушению нормальной работы холодильной установки. Основными причинами загрязнений являются плохая очистка внутренних поверхностей оборудования при производстве, недостаточно тщательная их промывка после монтажа и ремонта установки, заливка загрязненного масла.

Вода, попадая в хладон, замерзает в терморегулирующем вентиле (ТРВ) 9 и образует ледяные пробки, что может привести к остановке холодильной машины. Главным источником влаги является влажный воздух, который остается в системе при недостаточно тщательном его удалении после монтажа или проникает через неплотности.

После фильтра-осушителя хладагент поступает в теплообменник 8, где происходит теплообмен между жидким хладагентом и его паром, выходящим из испарителя 1. Этот процесс позволяет осуществить регенерацию теплоты. В результате теплообмена жидкий хладон переохлаждается, а пар холодильного агента досушивается и перегревается. Перегрев пара предохраняет компрессор от попадания жидкого хладагента и аварии в результате гидравлического удара.

В ТРВ происходит дросселирование хладагента, которое сопровождается понижением его температуры и давления. Далее низкотемпе-

ратурный хладагент поступает в испаритель 1, где происходит его кипение за счет теплоты, отнимаемой от охлаждаемой продукции.

При переменных тепловых нагрузках (загрузка и выгрузка продуктов, открывание дверей холодильной камеры) приток теплоты к испарителю и интенсивность кипения хладагента будут изменяться. При этом возможно или переполнение испарителя жидким хладагентом, или снижение его уровня в испарителе ниже допустимого, что может привести к нарушению нормальной работы компрессора и холодильной установки в целом.

Реле температуры 2 предусмотрено для регулирования и автоматического поддержания заданной температуры в холодильной камере. Контакты реле включены в цепь управления электродвигателя компрессора. Предусмотрено двухпозиционное регулирование: при повышении температуры выше заданной реле температуры включает компрессор, а при достижении – отключает.

Реле давления 3 служит для защиты компрессора от повышения давления в линии нагнетания и снижения давления в линии всасывания по сравнению с номинальными значениями. При возникновении аварийных режимов реле давления отключает компрессор.

ТРВ предназначен для автоматического регулирования подачи жидкого хладагента и поддержания постоянного его уровня в испарителе. В схеме регулирования (рисунок 13) использована зависимость интенсивности кипения жидкости и давления образующихся паров 2 от температуры пара хладагента на выходе из испарителя 1. Давление образующихся в баллоне паров действует на мембрану 4 и вызывает перемещение клапана 7. Повышение температуры хладагента на выходе из испарителя приводит к большему открытию клапана, а снижение – к его прикрытию.

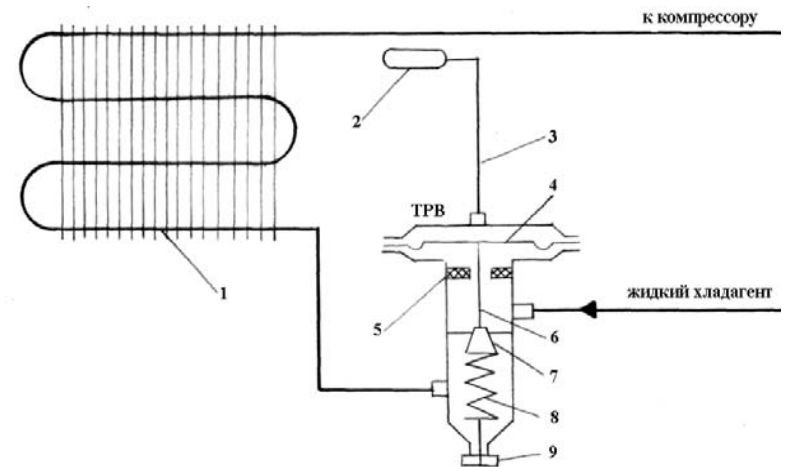


Рисунок 13 – Схема работы ТРВ:

1 – испаритель; 2 – баллон с легкокипящей жидкостью;  
3 – импульсная линия; 4 – мембрана; 5 – уплотнение штока;  
6 – шток; 7 – клапан; 8 – пружина; 9 – регулировочный винт

### Контрольные вопросы

1. Назначение холодильной установки.
2. Перечислите требования, предъявляемые к холодильным агентам.
3. Укажите достоинства и недостатки хладагентов.
4. Приведите назначение основного оборудования холодильных установок.
5. Охарактеризуйте принцип действия ТРВ.



### Лабораторная работа № 3 «Исследование процесса конвективной сушки»

**Цель работы:** изучить процессы изменения тепловлажностного состояния влажного воздуха при сушке материалов.

#### Основные сведения

Сушкой называется процесс, направленный на уменьшение влажности материалов.

Наибольшее распространение в сельском хозяйстве получили конвективные сушильные установки. Теплота для сушки в них передается конвекцией от горячего газообразного сушильного агента к влажному материалу. Сушильный агент служит не только теплоносителем, но и влагопоглотителем, поскольку уносит из сушильной установки образовавшийся при сушке водяной пар.

Наиболее дешевым сушильным агентом является влажный воздух, который представляет собой смесь сухого воздуха с водяным паром.

Основными параметрами, которые характеризуют тепловлажностное состояние влажного воздуха, являются относительная влажность, влагосодержание и энтальпия.

Отношение парциального давления водяного пара  $p_{\text{п}}$  во влажном воздухе к давлению насыщения пара  $p_s$  при температуре воздуха называется относительной влажностью  $\phi$ :

$$\phi = \frac{p_{\text{п}}}{p_s} 100, \%$$
 (3.1)

Значения  $p_s$  в зависимости от температуры воздуха приведены в приложении А.

Отношение массы водяного пара  $m_{\text{п}}$  во влажном воздухе к массе сухого воздуха  $m_{\text{в}}$  в нем называется влагосодержанием  $d$ ,

$$d = m_{\text{п}} / m_{\text{в}}, \text{ г/кг.}$$
 (3.2)

Процесс сушки можно разделить на два процесса:

- нагрев воздуха в калорифере;
- увлажнение воздуха в сушильной камере.

При повышении температуры воздуха увеличивается его энтальпия, а так же возрастает давление насыщения пара, что приводит к

уменьшению относительной влажности. Процесс нагрева воздуха проходит при постоянном влагосодержании, т. к. количество пара в воздухе не изменяется.

В сушильной камере количество водяного пара увеличивается за счет испарения влаги из высушиваемого материала, что приводит к росту влагосодержания. Кроме этого, при увлажнении воздуха возрастает парциальное давление пара и увеличивается относительная влажность.

Теоретический процесс сушки проходит при постоянном значении энтальпии воздуха, т. к. теплота, затрачиваемая на испарение влаги, вместе с паром снова возвращается во влажный воздух. Реальный процесс сушки, при отсутствии дополнительных нагревателей в сушильной камере, сопровождается уменьшением энтальпии из-за теплопотерь в окружающую среду.

Расчет процессов изменения тепловлажностного состояния влажного воздуха удобно производить, пользуясь  $h$ - $d$ -диаграммой (приложение Б). Любая точка на  $h$ - $d$ -диаграмме определяет тепловлажностное состояние воздуха. Процесс изменения состояния воздуха на диаграмме изображается линией.

Состояние воздуха перед калорифером определяется точкой 1 (рисунок 14), полученной на пересечении изотермы  $t_1$  и линии постоянной относительной влажности  $\phi_1$ .

Нагрев воздуха до температуры  $t_2$  протекает при постоянном влагосодержании и изображается на диаграмме влажного воздуха линией 1–2.

Увлажнение воздуха происходит по линии 2–3. Точка 3 определяет состояние влажного воздуха на выходе из сушильной камеры и строится на пересечении изотерм «сухого»  $t_3$  и «мокрого»  $t_{\text{МЗ}}$  термометров.

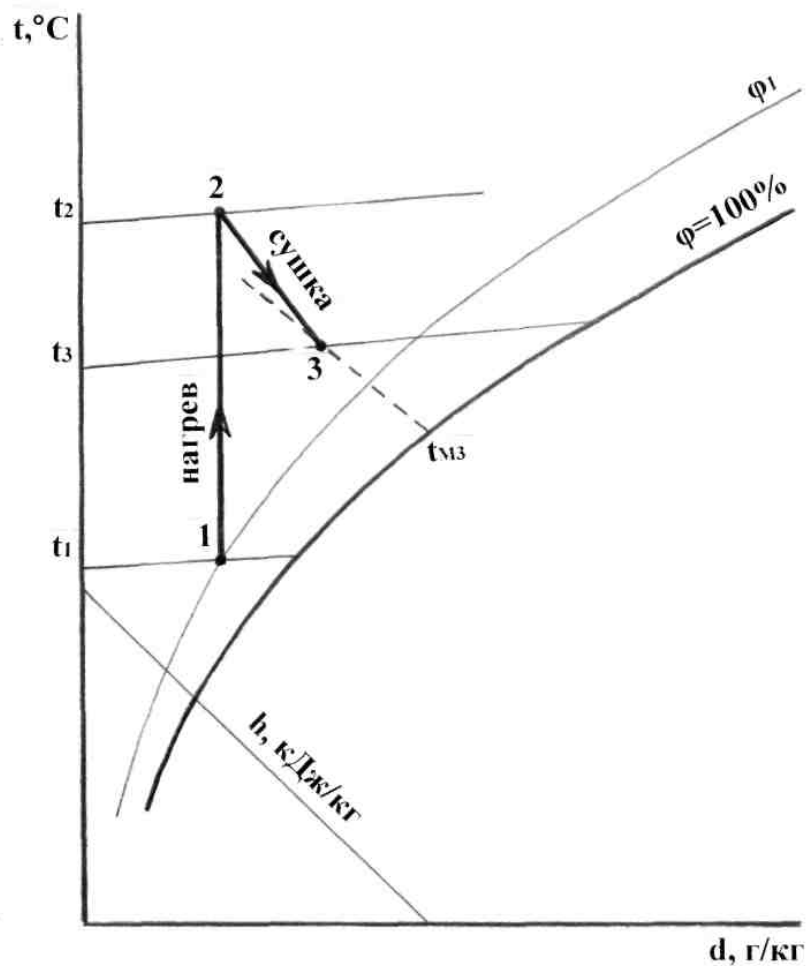


Рисунок 14 – Процессы изменения состояния воздуха на  $h-d$ -диаграмме

### Описание лабораторной установки

В состав лабораторной установки (рисунок 15) входят центробежный вентилятор 1, калорифер 3 и сушильная камера 5. Расход воздуха измеряется по перепаду давления на диафрагме 4, а также газовым счетчиком 6. Для регулирования расхода воздуха предусмотрен шибер 2.

Воздуховоды выполнены диаметром 170 мм, а диаметр отверстия диафрагмы составляет 65,5 мм.

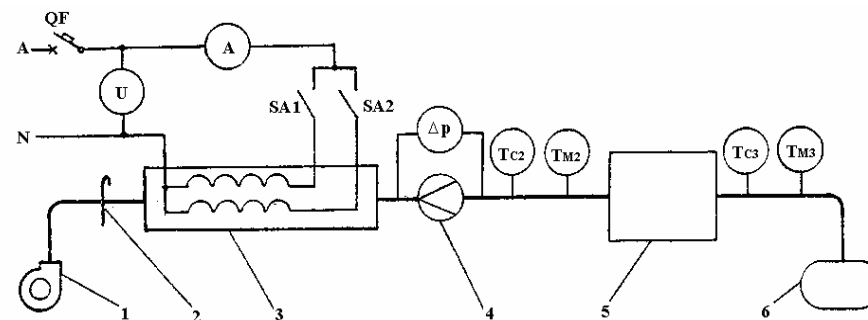


Рисунок 15 – Схема лабораторной установки

Калорифер имеет два электронагревателя, которые соединены параллельно и могут включаться как по отдельности, так и вместе. Для измерения мощности калорифера предусмотрены амперметр и вольтметр.

Измерение параметров воздуха предусмотрено в трех сечениях:

- 1) в аудитории с помощью психрометра и барометра, установленных на отдельном щите;
- 2) перед сушильной камерой;
- 3) после сушильной камеры.

В сечениях 2 и 3 установлены психрометры с капельницами для увлажнения «мокрых» термометров.

В качестве высушиваемого материала используется мелко нарезанный поролон. Для его увлажнения предусмотрен водяной лоток, установленный сверху сушильной камеры.

## Методика выполнения работы

1. Ознакомиться с лабораторной установкой.
2. Подготовить таблицу рекомендуемой формы для записи результатов измерений.

Таблица 3 – Результаты измерений

Время, час– мин.	U, В	I, А	ΔP, Па	Температура, °C						V <sub>сч</sub> , м <sup>3</sup>	B, кПа
				t <sub>с1</sub>	t <sub>м1</sub>	t <sub>с2</sub>	t <sub>м2</sub>	t <sub>с3</sub>	t <sub>м3</sub>		

Для измерения перепада давления предусмотрен микроманометр ММН-240, при использовании которого необходимо:

- отрегулировать ножками прибора его расположение в горизонтальной плоскости, добиваясь положения пузырька в центре каждого уровня;
- повернуть пробку трехходового крана против часовой стрелки до упора и регулятором уровня (он расположен на крышке прибора) установить уровень жидкости в приборе на ноль по шкале на стеклянной трубке;
- повернуть пробку трехходового крана по часовой стрелки до упора;
- произвести отсчет по шкале;
- определить истинное значение измеряемого перепада давления,

$$\Delta p = 9,8KH, \text{ Па}, \quad (3.3)$$

где  $K$  – постоянная прибора, при которой произведено измерение (зависит от угла наклона стеклянной трубки и указывается на дуге прибора);

$H$  – отсчет по шкале, мм.

3. Записывать через каждые 5 минут показания измерительных приборов. После наступления стационарного теплового режима показать результаты измерений преподавателю и приступить к обработке данных.

## Обработка результатов измерений

В трех рассматриваемых сечениях определить основные параметры влажного воздуха. При расчетах учесть, что температуру воздуха определяют по показаниям «сухих» термометров.

## Первое сечение:

- 1) относительную влажность воздуха определить по таблице психрометра;
- 2) найти из уравнения (3.1) значение  $p_{п}$ ;
- 3) рассчитать влагосодержание воздуха:

$$d = 622 \frac{p_{п}}{B - p_{п}}, \text{ г/кг}, \quad (3.4)$$

где  $B$  – атмосферное давление, кПа;

- 4) определить энтальпию:

$$h = 1,01t + (2500 + 1,88t) \frac{d}{1000}, \text{ кДж/кг}, \quad (3.5)$$

где  $t$  – температура воздуха в рассматриваемом сечении, °C.

## Второе сечение:

- 1) принять одинаковыми значения парциального давления пара и влагосодержания во втором и первом сечениях;
- 2) определить относительную влажность и энтальпию воздуха соответственно по уравнениям (3.1) и (3.5).

## Третье сечение:

- 1) определить относительную влажность:

$$\varphi = \frac{p_{SM} - 6,8 \times 10^{-4} B(t_{C3} - t_{M3})}{p_{SC}} 100, \% \quad (3.6)$$

где  $p_{SM}$  и  $p_{SC}$  – давления насыщения водяного пара при температурах  $t_{M3}$  и  $t_{C3}$  (см. приложение А), кПа;

- 2) найти из уравнения (3.1) значение  $p_{п}$ ;
- 3) рассчитать влагосодержание и энтальпию воздуха соответственно по уравнениям (3.4) и (3.5);
- 4) полученные данные записать в виде таблицы:

Таблица 4 – Результаты расчетов

Номер сечения	t <sub>с</sub> , °C	t <sub>м</sub> , °C	φ, %	d, г/кг	h, кДж/кг

В эту же таблицу записать параметры влажного воздуха, определенные по  $h$ -диаграмме (см. приложение Б), и сравнить с ранее

рассчитанными. В дальнейшем использовать параметры влажного воздуха, полученные в результате расчетов;

5) рассчитать плотность воздуха перед диафрагмой:

$$P = \frac{B}{RT}, \text{ кг/м}^3, \quad (3.7)$$

где  $R$  – удельная газовая постоянная (принять для воздуха  $R = 0,287$  кДж/(кг·К));

$T$  – термодинамическая температура (принять  $T = t_{c2} + 273$ ), К;

6) определить массовый расход воздуха:

$$m_t = \alpha S_o \sqrt{2\rho\Delta p}, \text{ кг/с} \quad (3.8)$$

где  $\alpha$  – коэффициент расхода (принять  $\alpha = 0,61$ );

$S_o$  – площадь отверстия диафрагмы, м<sup>2</sup>;

7) рассчитать массу воздуха, проходящего через сушильную камеру за время измерений:

$$m_B = \frac{m_B' + m_B''}{2}, \text{ кг}, \quad (3.9)$$

где  $m_B'$  и  $m_B''$  – массы воздуха по измерениям сужающим устройством и газовым счетчиком, кг:

$$m_B' = m_t \tau, \quad (3.10)$$

$$m_B'' = \rho' \Delta V_{сч}, \quad (3.11)$$

где  $\rho'$  – плотность воздуха, кг/м<sup>3</sup>;

$\Delta V$  – разность показаний газового счетчика за время измерений  $\tau$ , с;

8) значение  $\rho'$  определить по уравнению (3.7) при температуре  $T = t_{c3} + 273$ ;

9) определить:

- массу испаренной влаги:

$$m_w = 0,001(d_3 - d_2)m_B, \text{ кг}; \quad (3.12)$$

- количество теплоты, передаваемое воздуху в калорифере:

$$Q_k = m_B'(h_2 - h_1), \text{ кДж}; \quad (3.13)$$

- мощность калорифера:

$$P = UI \cdot 10^{-3}, \text{ кВт}; \quad (3.14)$$

- удельный расход воздуха на испарение 1 кг влаги:

$$l = \frac{1000}{d_3 - d_2}, \text{ кг/кг}; \quad (3.15)$$

10) найти удельный расход теплоты на 1 кг испаренной влаги:

$$q = l(h_2 - h_1), \text{ кДж/кг}; \quad (3.16)$$

11) сравнить полученное значение  $q$  с рассчитанным по уравнению:

$$q = P \tau / m_w; \quad (3.17)$$

12) составить тепловой баланс сушильной камеры:

13) определить тепlopоступления, в сушильную камеру:

- с сушильным агентом:

$$Q' = m_B' h_2, \text{ кДж}; \quad (3.18)$$

- с испаряемой из материала влагой:

$$Q'' = c_B t_w m_w, \text{ кДж}, \quad (3.19)$$

где  $c_B$  – удельная изобарная теплоемкость воды (принять  $c_B = 4,19$  кДж/(кг·К));

$t_w$  – средняя температура испаряемой влаги (определить как среднее арифметическое значение температур  $t_{M2}$  и  $t_{M3}$ ), °С;

- общие:

$$Q_{\Pi} = Q' + Q''; \quad (3.20)$$

14) найти расходы теплоты в сушильной камере:

- с удаляемым сушильным агентом:

$$Q_1 = m_B'' h_3, \text{ кДж}; \quad (3.21)$$

- в связи с утечкой сушильного агента через неплотности:

$$Q_2 = (m_B' - m_B'')(h_2 + h_3) / 2, \text{ кДж}; \quad (3.22)$$

- за счет тепlopотерь через ограждения:

$$Q_3 = \Phi_{\text{т.п}} \tau, \text{ кДж}, \quad (3.23)$$

где  $\Phi_{\text{т.п}}$  – тепловой поток теплопотерь (принять  $\Phi_{\text{т.п}} = 0,25 \text{ кВт}$ );  
- общие:

$$Q_p = Q_1 + Q_2 + Q_3, \text{ кДж}. \quad (3.24)$$

В тепловом балансе не учтены расходы теплоты на нагрев влажного материала в связи со стационарностью теплового режима в сушильной камере;

15) сопоставить теплопоступления и расходы теплоты в сушильной камере.

### Контрольные вопросы

1. Охарактеризуйте назначение элементов лабораторной установки.
2. Что называется сушкой?
3. Приведите основные параметры, характеризующие состояние влажного воздуха.
4. Охарактеризуйте изменения тепловлажностного состояния воздуха в процессе сушки.
5. Покажите процессы изменения состояния влажного воздуха на hd-диаграмме.

## Лабораторная работа № 4 «Исследование приточной струи»

**Цель работы:** изучить особенности приточной струи, определить ее параметры.

### Методика выполнения работы

Приточная турбулентная струя вытекает из конического патрубка с воздуховыпускным отверстием диаметром 180 мм. Развитие струи происходит в свободных изотермических условиях.

Турбулентная струя (рисунок 16) постепенно расширяется и на некотором расстоянии выходного отверстия рассеивается в воздушной среде. Прилегающие слои воздуха вовлекаются в струю, ее поперечные размеры и масса увеличиваются, а скорость уменьшается.

Угол раскрытия струи составляет около  $25^\circ$ , ее внешние границы при истечении круглого отверстия имеют коническую форму. Вершину конической поверхности называют полюсом струи.

При развитии струи формируются начальный и основной участки. Начальный участок длиной  $x_n$  характеризуется наличием ядра потока конической формы, в пределах которого скорость постоянна и равна скорости истечения из отверстия.

За пределами ядра потока скорость уменьшается до нуля на границах струи.

Измерение скорости струи производят анемометрами. Для расчета скорости струи  $v$  по показаниям анемометров используют следующие уравнения:

– для чашечного анемометра МС-13:

$$v = 0,4 + 0,98i, \text{ м/с}, \quad (4.1)$$

где  $i$  – число делений шкалы за 1с,  $\text{с}^{-1}$ ;

– для крыльчатого анемометра АСО-13:

- при  $i < 2,2 \text{ с}^{-1}$ :

$$v = 0,15 + 0,39i, \quad (4.2)$$

- при  $i = 2,2-15 \text{ с}^{-1}$ :

$$v = 0,32 + 0,31i. \quad (4.3)$$

При этом

$$i = \frac{n_2 - n_1}{\tau}, \quad (4.4)$$

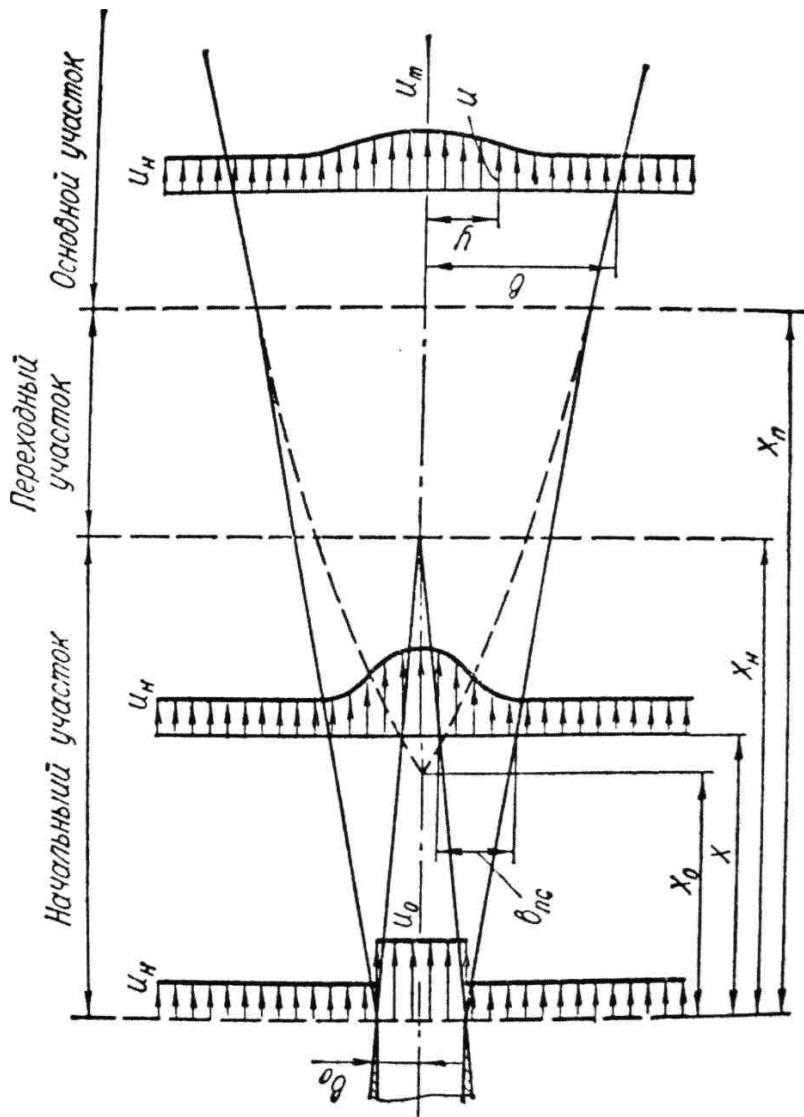


Рисунок 16 - Схема течения в струе

где  $n_1$  и  $n_2$  – показатели счетчика анемометра;

$\tau$  – время измерения, с.

При использовании электрических анемометров определяют непосредственно скорость воздуха в струе.

Скорость воздуха измеряют по оси струи на расстояниях  $X$  от воздуховыпускного отверстия, равных 0; 0,5; 0,75; 1,0; 1,5; 2; 3; 4 м.

Данные заносят в таблицу 5.

Таблица 5 – Результаты измерений

Тип прибора	$x$ , м	$n_1$	$n_2$	$\tau$ , с	$i$ , с <sup>-1</sup>	$v$ , м/с	Расчетное значение $v$ , м/с
-------------	---------	-------	-------	------------	-----------------------	-----------	------------------------------

На расстояниях 2; 3 и 4 м измеряют скорость воздуха в различных точках поперечного сечения струи. Измерения производят по оси, а также на расстояниях  $y = 0,2; 0,4; 0,5; 0,6; 0,8$  и  $1,0$  м от оси струи. Определяют координату границы струи  $y_{гр}$  при прохождении которой крыльчатка анемометра останавливается или изменяет свое вращение на противоположное.

Данные заносятся в таблицу 6.

Таблица 6 – Результаты измерений

Тип прибора	$x$ , м	$y$ , м	$n_1$	$n_2$	$\tau$ , с	$i$ , с <sup>-1</sup>	$v$ , м/с	Расчетное значение $v$ , м/с
-------------	---------	---------	-------	-------	------------	-----------------------	-----------	------------------------------

### Расчет параметров струи

По данным таблицы 6 устанавливают длину начального участка (ядра струи)  $x_n$ , в пределах которого скорость по оси струи не изменяется. Учитывают при этом погрешность анемометра, которая составляет 10 % при скорости воздуха более 5 м/с.

Определяют следующие параметры струи:

- длину начального участка:

$$x_n = 0,335d_0/a, \text{ м}, \quad (4.5)$$

где  $d_0$  – диаметр отверстия;

$a$  – коэффициент турбулентности (для конического патрубку  $a = 0,07$ );

- координату границы струи:

$$y_{гр} = 3,45ax + 0,5d_0, \text{ м}; \quad (4.6)$$

- скорость по оси струи:

$$v_{0x} = \frac{0,48v_0}{(ax/d_0) + 0,145}, \quad (4.7)$$

где  $v_0$  – скорость воздуха в плоскости воздуховыпускного отверстия, м/с.

При  $x = 3$  и  $4$  м следует также рассчитывать скорость воздуха по формуле, используемой при расчете воздухораспределительных устройств:

$$v_{0x} = m v_0 \sqrt{S_0/x}, \quad (4.8)$$

где  $m$  – коэффициент скорости (для конического патрубка  $m = 7,7$ );

$S_0$  – площадь воздуховыпускного отверстия, м<sup>2</sup>.

Скорость воздуха в различных точках поперечного сечения:

$$v = v_{0x} [1 - (y/y_{гр})^{1,5}]^2, \quad (4.9)$$

где  $v_{0x}$  – скорость по оси струи, м/с;

$y$  и  $y_{гр}$  – координаты точки и границы струи в рассматриваемом поперечном сечении результаты расчетов скорости занести в таблицы 5 и 6 в графу «Расчетное значение».

### Оформление графической части

Построить в масштабе по результатам измерения граничные поверхности струи, профили скоростей в поперечных сечениях на расстояниях 2, 3 и 4 м от воздуховыпускного отверстия.

Определить угол раскрытия струи.

Показать ядро струи, используя измеренную длину начального участка.

### Контрольные вопросы

1. Приведите классификацию приточных струй.
2. Укажите особенности развития приточной струи.
3. Охарактеризуйте изменение скорости воздуха в приточной струе.

## Приложения

### Приложение А

Таблица П А – Давление насыщения водяного пара

$t, ^\circ\text{C}$	$p_s, \text{кПа}$	$t, ^\circ\text{C}$	$p_s, \text{кПа}$
10	1,23	40	7,38
11	1,31	41	7,78
12	1,40	42	8,20
13	1,50	43	8,64
14	1,60	44	9,10
15	1,70	45	9,58
16	1,82	46	10,09
17	1,94	47	10,61
18	2,06	48	11,16
19	2,20	49	11,74
20	2,34	50	12,34
21	2,49	51	12,96
22	2,64	52	13,61
23	2,81	53	14,29
24	2,98	54	15,00
25	3,17	55	15,74
26	3,36	56	16,51
27	3,56	57	17,31
28	3,78	58	18,15
29	4,00	59	19,01
30	4,24	60	19,92
31	4,49	62	21,84
32	4,75	64	23,91
33	5,03	66	26,15
34	5,32	68	28,56
35	5,62	70	31,17
36	5,94	72	33,96
37	6,27	74	36,96
38	6,62	76	40,19
39	6,99	78	43,65

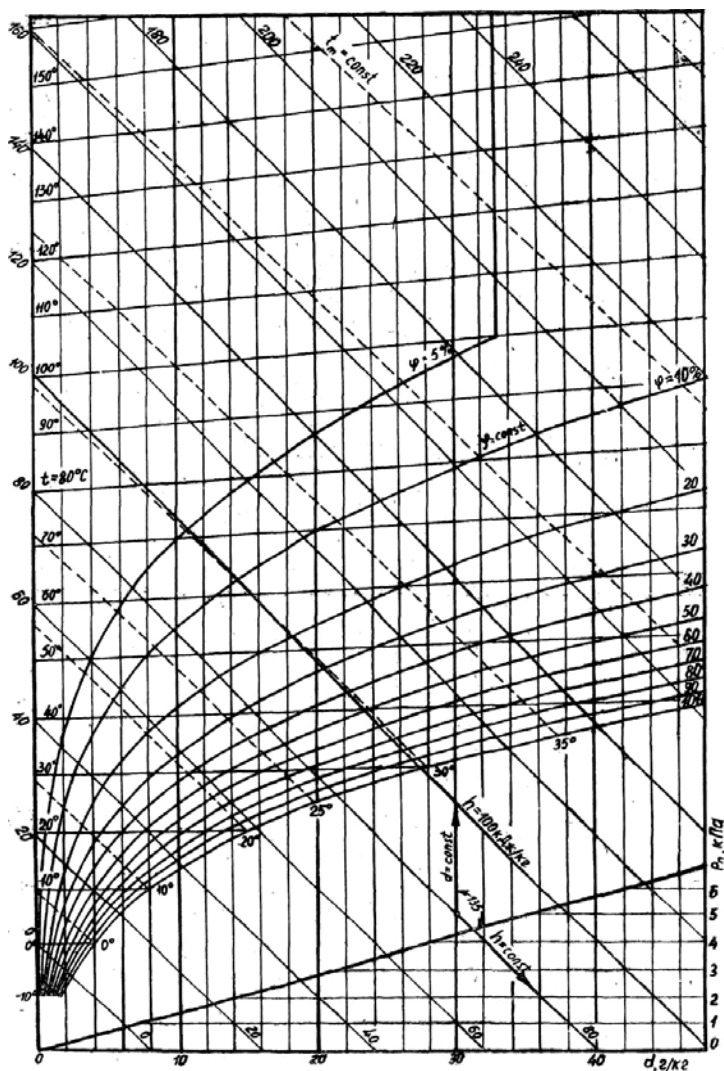


Рисунок П Б – hd-диаграмма влажного воздуха

Учебное издание

## ТЕПЛОТЕХНОЛОГИЯ И ТЕПЛОВЫЕ УСТАНОВКИ

*Методические указания  
к лабораторным и практическим занятиям  
для студентов специальности*

*1 – 74 06 05 02 «Энергетическое обеспечение сельского хозяйства»*

Составители:

**Коротинский** Виктор Андреевич,  
**Цубанов** Александр Григорьевич,  
**Цубанов** Игорь Александрович

Ответственный за выпуск *В.А. Коротинский*

Редактор *М.А. Макрецкая*

Корректор *М.А. Макрецкая*

Верстка *М.А. Макрецкая*

Подписано в печать 3.05.2008. Формат 60x84<sup>1</sup>/<sub>16</sub>

Бумага офсетная. Гарнитура Times New Roman. Усл. печ. л. 2,8.

Уч.-изд. л. 2,4. Тираж 170 экз. Заказ 422.

Издатель и полиграфическое исполнение

Белорусский государственный аграрный технический университет  
ЛИ № 02330/0131734 от 10.02.2006. ЛП № 02330/0131656 от 02.02.2006.  
220023, г. Минск, пр. Независимости, 99, к. 2.