

МИНИСТЕРСТВО СЕЛЬСКОГО ХОЗЯЙСТВА  
И ПРОДОВОЛЬСТВИЯ РЕСПУБЛИКИ БЕЛАРУСЬ

Учреждение образования  
«БЕЛОРУССКИЙ ГОСУДАРСТВЕННЫЙ АГРАРНЫЙ  
ТЕХНИЧЕСКИЙ УНИВЕРСИТЕТ»

**ОХРАНА ТРУДА  
В ДИПЛОМНОМ ПРОЕКТИРОВАНИИ**

*Рекомендовано Учебно-методическим объединением по аграрному  
техническому образованию в качестве учебно-методического пособия  
для студентов учреждений высшего образования по группе  
специальностей 74 06 «Агроинженерия» и специальности 1-36 12 01  
«Проектирование и производство сельскохозяйственной техники»*

Минск  
БГАТУ  
2023

УДК 658.345(07)  
ББК 65.246я7  
О-92

**Авторы:**

кандидат технических наук, доцент *В. Г. Андруш*,  
кандидат технических наук, доцент *Л. Т. Ткачева*,  
кандидат технических наук, доцент *Т. В. Молош*,  
старший преподаватель *Н. Н. Жаркова*,  
старший преподаватель *С. А. Корчик*

**Рецензенты:**

кафедра техносферной безопасности и общей физики УО «Белорусский  
государственный университет пищевых и химических технологий»,  
(кандидат технических наук, доцент, заведующий кафедрой *С. Н. Баитова*);  
кандидат технических наук, доцент кафедры «Охрана труда»  
УО «Белорусский национальный технический университет» *Т. П. Ком*

**Охрана** труда в дипломном проектировании : учебно-  
методическое пособие / В. Г. Андруш [и др.]. – Минск : БГАТУ,  
2023. – 144 с.

ISBN 978-985-25-0231-3

Служит руководством к выполнению раздела «Охрана труда»  
в дипломных проектах. Изложены указания по подбору материалов к разделу  
на преддипломной практике, требования к структуре, содержанию  
и оформлению раздела в пояснительной записке дипломного проекта,  
перечень рекомендуемой литературы. В приложении приведены примеры  
выполнения типовых вариантов расчетов, необходимые справочные  
материалы.

Для студентов учреждений высшего образования очной и заочной форм  
обучения, обучающихся по группе специальностей 74 06 «Агроинженерия»  
и специальности 1-36 12 01 «Проектирование и производство  
сельскохозяйственной техники».

УДК 658.345(07)  
ББК 65.246я7

ISBN 978-985-25-0231-3

© БГАТУ, 2023

## СОДЕРЖАНИЕ

ВВЕДЕНИЕ .....	6
1 МЕТОДИКА СБОРА МАТЕРИАЛОВ НА ПРЕДДИПЛОМНОЙ ПРАКТИКЕ.....	6
2 ПОРЯДОК ПОЛУЧЕНИЯ ЗАДАНИЯ ДЛЯ РАЗДЕЛА «ОХРАНА ТРУДА» ДИПЛОМНОГО ПРОЕКТА .....	8
3 СОДЕРЖАНИЕ РАЗДЕЛА «ОХРАНА ТРУДА» ДЛЯ СТУДЕНТОВ СПЕЦИАЛЬНОСТЕЙ 1-74 06 01; 1-36 12 01; 1-74 06 03; 1-74 06 06 .....	9
3.1 Анализ состояния охраны труда в организации .....	9
3.2 Разработка мер безопасности при эксплуатации (монтаже, ремонте) технических средств на объекте проектирования .....	11
3.3 Обеспечение пожарной безопасности на объектах проектирования .....	12
4 СОДЕРЖАНИЕ РАЗДЕЛА «ОХРАНА ТРУДА» ДЛЯ СТУДЕНТОВ СПЕЦИАЛЬНОСТЕЙ 1-74 06 05 .....	15
4.1 Анализ состояния охраны труда в организации .....	15
4.2 Разработка мер безопасности при эксплуатации и монтаже электрооборудования на объекте проектирования .....	16
4.3 Обеспечение пожарной безопасности на объектах проектирования .....	17
5 ОБЩИЕ ТРЕБОВАНИЯ К ОФОРМЛЕНИЮ РАЗДЕЛА .....	17
СПИСОК ИСПОЛЬЗУЕМЫХ ИСТОЧНИКОВ.....	20
ПРИЛОЖЕНИЯ .....	30
Приложение А Рекомендуемый перечень дополнительных вопросов к подразделу «Анализ состояния охраны труда в организации» .....	30
Приложение Б Рекомендуемый перечень дополнительных вопросов к подразделу «Обеспечение пожарной безопасности на объектах проектирования» .....	32
Приложение В Расчет естественной вентиляции животноводческих помещений .....	34
Приложение Г Расчет естественного освещения производственных помещений.....	40

Приложение Д	
Расчет искусственного освещения производственных помещений.....	56
Приложение Е	
Расчет толщины теплоизоляции производственного оборудования.....	64
Приложение Ж	
Разработка инструкции по охране труда .....	68
Приложение И	
Расчет ограждения абразивного круга .....	74
Приложение К	
Расчетная проверка эффективности зануления электрооборудования.....	76
Приложение Л	
Расчет заземляющего устройства.....	79
Приложение М	
Расчет молниезащиты .....	93
Приложение Н	
Расчет виброизоляторов из упругого материала (резиновых виброизоляторов)...	134
Приложение П	
Расчет пружинных виброизоляторов.....	138

## ВВЕДЕНИЕ

Стремительное развитие науки и техники не только не снижает актуальность проблемы защиты жизни и сохранения здоровья людей, но и обостряет ее. Объем, свойства и интенсивность материальных, энергетических и информационных потоков в производственной среде постоянно расширяют поле опасностей, уровень воздействия на организм работающих, что приводит к огромным социальным и экономическим потерям общества – повышенной заболеваемости, сокращению продолжительности жизни, ухудшению качества окружающей среды, снижению трудового потенциала общества.

Подготовка специалистов АПК невозможна без знания вопросов охраны труда. Будущий инженер сельскохозяйственного производства должен уметь анализировать состояние охраны труда на проектируемом объекте, оценивать опасность производственных процессов при выполнении механизированных работ, при монтаже и эксплуатации электрооборудования, разрабатывать мероприятия по созданию здоровых и безопасных условий труда. Поэтому при работе над дипломным проектом, который является заключительным этапом обучения студентов в вузе, одной из основных задач, решаемых студентом, является обеспечение безопасности разрабатываемого в дипломном проекте объекта.

Пособие предназначено для студентов всех факультетов очного и заочного отделений университета, содержит порядок выполнения и основные требования к разделу «Охрана труда» в дипломных проектах. Приводятся рекомендации по анализу состояния охраны труда на предприятии, вредных и опасных производственных факторов, оценке их воздействия на человека, разработке инженерных методов защиты, по определению категорий помещений по взрыво- и пожарной опасности.

Только при этих условиях проект может быть оценен положительно. Если в дипломном проекте эти вопросы не решены или рассмотрены поверхностно, без анализа и обоснования трудовоохранных решений, то такая работа считается неполноценной и не допускается к защите.

## 1 МЕТОДИКА СБОРА МАТЕРИАЛОВ НА ПРЕДДИПЛОМНОЙ ПРАКТИКЕ

Для написания раздела «Охрана труда» студент-дипломник должен четко представлять условия труда, характер производственных опасностей и вредностей при выполнении определенных производственных операций, состояние охраны труда и ее перспективы развития на исследуемом объекте.

На преддипломной практике студенты должны ознакомиться с организацией работы по обеспечению здоровых и безопасных условий труда на предприятии, требованиями безопасности технологических процессов и электрооборудования, гигиеной труда и производственной санитарией на рабочих местах, мерами пожарной профилактики, а также собрать необходимые материалы для практической разработки этих вопросов в дипломных проектах.

С целью получения данных для выполнения раздела необходимо изучить следующие материалы:

- план номенклатурных мероприятий по охране труда, раздел «Охрана труда» коллективного договора;
- отчетные документы по охране труда (годовые отчеты о травматизме и освоении средств на мероприятия по охране труда), а также акты формы Н-1;
- журналы регистрации инструктажа по охране труда и обучения по безопасности труда;
- документы по результатам аттестации рабочих мест (карты условий труда на рабочих местах: параметры по метеоусловиям, шуму, вибрации, запыленности, загазованности, освещенности и др.);
- состояние электробезопасности на объекте проектирования (соответствие электроустановок и электросетей требованиям нормативной документации). При этом особое внимание обратить на защитные средства, своевременность контроля изоляции, заземляющих устройств, проверку изолирующих защитных средств, соответствие электроустановок видам помещений, нагрузке и т. д.;
- технологические регламенты (карты);
- планировочные решения;
- паспорта технологического оборудования;
- инструкции по охране труда;

– документы по обеспечению пожарной безопасности объекта проектирования (реконструкции), наличие пожарного оборудования и средств тушения пожаров, средств защиты электрических линий и зданий от атмосферного электричества, средств защиты от заноса высоких потенциалов через наземные и подземные коммуникации и от статического электричества, наличие средств автоматизации для этих целей;

– годовые и перспективные планы повышения уровня противопожарной защиты предприятия.

Студенты, выполняющие дипломные работы (исследовательского направления), должны изучить указанные выше вопросы применительно к разрабатываемой теме.

При сборе материалов для разработки раздела дипломного проекта (работы) «Охрана труда» необходимо взаимодействие с руководителем практики от предприятия, службой охраны труда, главным механиком и энергетиком и др. службами (подразделениями) предприятия (объекта).

## **2 ПОРЯДОК ПОЛУЧЕНИЯ ЗАДАНИЯ ДЛЯ РАЗДЕЛА «ОХРАНА ТРУДА» ДИПЛОМНОГО ПРОЕКТА**

После получения студентом-дипломником основного задания на дипломное проектирование преподавателем-консультантом кафедры «Управление охраной труда» выдается конкретное задание по разделу «Охрана труда», согласующееся с темой дипломного проекта. Для выдачи индивидуального задания по охране труда кафедра, выдающая задание на дипломное проектирование, обязана обеспечить явку студента-дипломника к консультанту, преподавателю кафедры, не позже чем через неделю после получения им темы и задания на дипломное проектирование.

Для успешного выполнения задания по охране труда кафедра «Управление охраной труда» обеспечивает студентов-дипломников консультантами-преподавателями. Консультации проводятся по расписанию в дни, установленные кафедрой.

Содержание задания по охране труда должно соответствовать основной теме дипломного проекта и являться его составной частью. Оно предусматривает разработку вопросов по организации охраны труда, обеспечению требований производственной санитарии, техники безопасности, электробезопасности, пожарной профилактики и других вопросов, касающихся предупреждения несчастных случаев, профессиональных заболеваний и отравлений, возникновения пожаров, аварий и т. п.

После выполнения студентом раздела «Охрана труда» преподаватель-консультант кафедры ставит свою подпись на титульном листе пояснительной записки дипломного проекта, без которой дипломный проект к защите не допускается.

Специальные кафедры при выдаче заданий на дипломное проектирование должны включать в график выполнения дипломных проектов раздел «Охрана труда» и контролировать ход его выполнения студентом.

## **3 СОДЕРЖАНИЕ РАЗДЕЛА «ОХРАНА ТРУДА» ДЛЯ СТУДЕНТОВ СПЕЦИАЛЬНОСТЕЙ 1-74 06 01; 1-74 06 03; 1-74 06 06; 1-36 12 01**

Содержание раздела выбирается в соответствии с дипломным проектом под руководством преподавателя-консультанта кафедры «Управление охраной труда».

### **3.1 Анализ состояния охраны труда в организации (указать организацию (предприятие), где студент-дипломник проходил преддипломную практику)**

На основании материалов, собранных во время преддипломной практики, необходимо обобщить собранный материал и дать краткий анализ состояния охраны труда в организации, для которой разрабатывается дипломный проект. Анализ состояния охраны труда проводят таким образом, чтобы можно было определить предпосылки для разработки мероприятий по снижению травматизма, профессиональных заболеваний и улучшению условий труда.

При анализе состояния охраны труда учитывают следующее:

- вопросы организации и управление охраной труда в организации (на предприятии);
- наличие Положения об организации работы по охране труда в организации, приказа о том, на кого возложено руководство, а также ответственности за обеспечение безопасных условий труда работников в организации по каждому структурному подразделению;
- наличие системы управления охраной труда в организации;
- наличие в организации службы по охране труда или специалиста (инженера) по охране труда, его роль в организации охраны труда, наличие кабинета (учебного класса) по охране труда, его оборудование и оснащение;
- соблюдение законодательства о режиме труда и отдыха работающих;
- порядок обучения вопросам охраны труда, проведения инструктажей;
- обеспеченность инструкциями по охране труда;

- контроль за охраной труда;
- обеспеченность спецодеждой, защитными средствами;
- состояние производственного травматизма в организации за последние 3 года. Желательно привести данные в виде таблицы, произвести расчет коэффициентов частоты, тяжести травматизма и потерь рабочего времени и показать состояние травматизма и заболеваемости (таблица 1);
- обеспеченность организации нормативными документами по охране труда;
- планирование мероприятий по охране труда, выделение и использование денежных и материальных средств на их выполнение;
- соответствие территорий, зданий, помещений требованиям санитарных и строительных норм и правил;
- возможность появления вредных и опасных производственных факторов, основные причины производственных травм;
- соблюдение требований безопасности при использовании оборудования, грузоподъемных машин и сосудов, работающих под давлением;
- санитарно-бытовые условия работников.
- обеспеченность организации нормативными документами по охране труда (НПА и ТНПА).

Таблица 1 – Состояние травматизма и заболеваемости в организации за последние 3 года

Отчетный период (год)	Среднесписочное кол-во работников (Р, чел.)	Кол-во несчастных случаев (Т)	Кол-во дней нетрудоспособности всех пострадавших (Дн)	Коэффициент частоты, К <sub>ч</sub>	Коэффициент тяжести, К <sub>т</sub>	Коэффициент потерь рабочего времени, К <sub>п.в</sub>

Коэффициент частоты травматизма рассчитывается по формуле

$$K_{ч} = 1000T / P, \quad (1)$$

где Т – количество несчастных случаев с потерей работоспособности на день и более, чел.;

Р – среднесписочное число работающих за отчетный период, чел.

Коэффициент тяжести травматизма:

$$K_{т} = D_{н} / T, \quad (2)$$

где D<sub>н</sub> – суммарное число дней нетрудоспособности всех пострадавших.

Коэффициент потерь рабочего времени:

$$K_{п.в} = 1000D_{н} / P. \quad (3)$$

При численности работающих в организации более 250 человек необходимо произвести расчет необходимой численности специалистов службы охраны труда организации.

По результатам анализа состояния охраны труда, динамики травматизма и заболеваемости необходимо дать несколько конкретных предложений по повышению эффективности функционирования системы управления охраной труда, в том числе включающих совершенствование самой системы управления охраной труда, ее организационно-функциональной структуры, распределению обязанностей работников по вопросам охраны труда.

По усмотрению преподавателя-консультанта кафедры «Управление охраной труда» к данному подразделу выдается индивидуальный дополнительный вопрос (приложение А).

### 3.2 Разработка мер безопасности при эксплуатации (монтаже, ремонте) технических средств на объекте проектирования

При выполнении данного пункта проводится анализ и выявляются источники образования опасных и вредных производственных факторов на объекте проектирования. Следует обозначить возможные опасные зоны используемых машинно-тракторных агрегатов.

В данном пункте необходимо излагать материал, конкретно относящийся к своему объекту проектирования, в соответствии с темой дипломного проекта на усмотрение преподавателя-консультанта выполняется индивидуальное задание.

Примерный перечень индивидуальных заданий:

- расчет естественной вентиляции животноводческих помещений (приложение В);
- расчет естественного освещения производственных помещений (приложение Г);
- расчет искусственного освещения производственных помещений (приложение Д);
- расчет толщины теплоизоляции производственного оборудования (приложение Е);
- разработка инструкции по охране труда при эксплуатации объекта. Инструкции могут разрабатываться для работников отдельных профессий, на отдельные виды работы, при работе на модернизируемом оборудовании. В наименовании инструкции кратко указывается, для какой профессии, вида работ, оборудования она предназначена (приложение Ж);
- расчет ограждающих, предохранительных, блокировочных и др. устройств (приложение И);
- расчетная проверка эффективности зануления электрооборудования (приложение К);
- расчет заземляющих устройств (приложение Л);
- расчет виброизоляторов из упругого материала (приложение Н);
- расчет пружинных виброизоляторов (приложение П).

### **3.3 Обеспечение пожарной безопасности на объектах проектирования**

Вопросы пожарной безопасности объектов – важнейшая составляющая эксплуатации зданий и сооружений, требующая постоянного внимания и контроля ответственных лиц организаций. Наибольшая пожарная нагрузка, а значит, и опасность, сосредоточена, как правило, в производственных и складских зданиях и помещениях. Поэтому требования действующих нормативных правовых актов классифицируют подобные объекты по взрывопожарной и пожарной опасности и предусматривают соответствующие противопожарные мероприятия.

Требования к категорированию помещений, зданий и наружных установок по взрывопожарной и пожарной опасности установлены нормами пожарной безопасности (ТКП 474–2013 Категорирование помещений, зданий и наружных установок по взрывопожарной и пожарной опасности).

При проектировании технологических процессов и оборудования должны учитываться специфические требования по обеспечению пожарной безопасности: к помещениям для ремонта и ТО, пунктам заправки ТСМ, участкам мойки, окраски, хранению и применению легковоспламеняющихся и горючих жидкостей, горючих газов, пожароопасных веществ и материалов.

Предотвращение пожара в проектируемом производстве должно достигаться исключением образования горючей среды и возникновения в ней источника зажигания. Исключение образования горючей среды должно обеспечиваться регламентацией допустимых концентраций горючих газов, паров, взвесей в воздухе, горючести, образующихся веществ, материалов, оборудования и конструкций.

В данном подразделе следует кратко отразить следующие аспекты, характеризующие состояние данного вопроса:

- организация пожарной профилактики в организации (на предприятии);
- основные мероприятия, характеризующие противопожарный режим на объекте проектирования;
- порядок обучения мерам пожарной безопасности (противопожарные инструкции и пожарно-технический минимум);
- наличие приказов, распоряжений и инструкций по пожарной безопасности на объекте;
- категории производственных и складских помещений и зданий по взрыво- и пожароопасности согласно ТКП-474–2013 с обоснованием отнесения к той или иной категории;
- обеспечение безопасной эвакуации работающих в случае возникновения пожара;
- противопожарная профилактика в технологических процессах, реализуемых на объекте проектирования;
- характеристика системы противопожарного водоснабжения предприятия (схема трубопроводов, места расположения гидрантов, насосных и т. д.);

– наличие и краткая характеристика систем пожарной сигнализации на объекте.

Необходимо указать:

– простейший пожарный инвентарь, огнетушители, имеющиеся на вооружении сельскохозяйственных предприятий, ручные пожарные насосы, мотопомпы, пожарные автомобили и другое противопожарное оборудование, в том числе для тушения пожара в электроустановках;

– особенности тушения пожаров в животноводческих помещениях, ремонтных мастерских, в местах хранения грубых кормов, на складах нефтепродуктов и ядохимикатов.

При выполнении этого подраздела возможны расчеты:

– подбор необходимого количества средств пожаротушения с указанием места размещения противопожарных щитов и постов;

– расчет потребности в воде для тушения пожаров.

По усмотрению преподавателя-консультанта кафедры «Управление охраной труда» к данному подразделу выдается индивидуальный дополнительный вопрос (приложение Б).

## **4 СОДЕРЖАНИЕ РАЗДЕЛА «ОХРАНА ТРУДА» ДЛЯ СТУДЕНТОВ СПЕЦИАЛЬНОСТИ 1-74 06 05**

### **4.1 Анализ состояния охраны труда в организации (указать организацию (предприятие), где студент-дипломник проходил преддипломную практику)**

На основании материалов, собранных во время преддипломной практики, необходимо обобщить собранный материал и дать краткий анализ состояния охраны труда в организации, для которой разрабатывается дипломный проект. Анализ состояния охраны труда проводят таким образом, чтобы можно было определить предпосылки для разработки мероприятий по снижению травматизма, профессиональных заболеваний и улучшению условий труда.

При анализе состояния охраны учитывают следующее:

– вопросы организации и управление охраной труда в организации (на предприятии);

– наличие Положения об организации работы по охране труда в организации, приказа о возложении руководства, а также ответственности за обеспечение безопасных условий труда работников в организации по каждому структурному подразделению, ответственных за электрохозяйство;

– наличие системы управления охраной труда в организации;

– соблюдение требований при приеме на работу электротехнического персонала (производственное обучение, стажировка);

– аттестацию электротехнического персонала на группу допуска к работе в электроустановках;

– обучение и проверку знаний по охране труда электротехнического, электротехнологического и неэлектротехнического персонала;

– основные обязанности лица, ответственного за электрохозяйство;

– наличие и анализ инструкций по охране труда при эксплуатации электроустановок;

– проведение инструктажей по охране труда с электротехническим и электротехнологическим персоналом;

– правильность оформления нарядов-допусков к работе в электроустановках и в охранных зонах воздушных линий (ВЛ) при выполнении электросварочных работ;



– наличие перечня особо опасных работ, связанных с эксплуатацией электрооборудования;

– наличие нормативной документации по охране труда (ПУЭ, ТКП, СН, правила по охране труда в сельском и рыбном хозяйствах и др.).

По усмотрению преподавателя-консультанта кафедры «Управление охраной труда» к данному подразделу выдается индивидуальный дополнительный вопрос (приложение А).

#### **4.2 Разработка мер безопасности при эксплуатации и монтаже электрооборудования на объекте проектирования**

При выполнении данного пункта следует определить возможные потенциальные причины травматизма при эксплуатации проектируемого объекта и электрооборудования; соблюдение требований безопасности при эксплуатации паровых и водонагревательных котлов и сосудов, работающих под давлением. Провести анализ и установить источники образования опасных и вредных производственных факторов на объекте проектирования.

Если задание связано с внешними сетями (тема: «Электроснабжение...» или «Энергоснабжение...», или «Электрификация объекта...»), то описывается техника безопасности при монтаже электрооборудования для внешних сетей или трансформаторных подстанций, при работах на высоте на опорах, погрузочно-разгрузочных работах, сварочных и земляных работах и т. д.

Если задание связано с монтажом электрооборудования внутри помещений, то надо охарактеризовать объект по классу опасности поражения электрическим током, указать меры защиты от поражения электрическим током (заземление, зануление, УВЭП, УЗО), организационные и технические мероприятия электробезопасности.

В данном пункте необходимо излагать материал, конкретно относящийся к своему объекту проектирования, в соответствии с темой дипломного проекта на усмотрение преподавателя-консультанта выполняется индивидуальное задание.

Примерный перечень индивидуальных заданий:

– разработка инструкции по охране труда при эксплуатации объекта. Инструкции могут разрабатываться для работников отдельных профессий, на отдельные виды работы, при работе на модернизируемом оборудовании. В наименовании инструкции кратко указывается, для какой профессии, вида работ, оборудования она предназначена (приложение Ж);

– расчетная проверка эффективности зануления электрооборудования. При проверке раздела преподавателю-консультанту предоставлять схемы распределительной и питающей сети (приложение К);

– расчет заземляющих устройств (приложение Л);

– расчет молниезащиты (приложение М).

Расчеты необходимо сопровождать рисунками или схемами.

#### **4.3 Обеспечение пожарной безопасности на объектах проектирования**

Вопросы пожарной безопасности объектов – важная составляющая эксплуатации зданий и сооружений, требующая постоянного внимания и контроля ответственных лиц организаций. Наибольшая пожарная нагрузка, а значит, и опасность, сосредоточена, как правило, в производственных и складских зданиях и помещениях. Поэтому требования действующих нормативных правовых актов классифицируют подобные объекты по взрывопожарной и пожарной опасности и предусматривают соответствующие противопожарные мероприятия.

Требования к категорированию помещений, зданий и наружных установок по взрывопожарной и пожарной опасности установлены нормами пожарной безопасности (ТКП 474–2013 Категорирование помещений, зданий и наружных установок по взрывопожарной и пожарной опасности).

При проектировании технологических процессов и оборудования должны учитываться специфические требования по обеспечению пожарной безопасности: к электроустановкам, трансформаторным подстанциям, животноводческим помещениям, рабочим местам для проведения огневых работ, хранению и применению легковоспламеняющихся и горючих жидкостей, горючих газов, пожароопасных веществ и материалов.

## 5 ОБЩИЕ ТРЕБОВАНИЯ К ОФОРМЛЕНИЮ РАЗДЕЛА

В данном подразделе следует кратко отразить следующие аспекты, характеризующие состояние данного вопроса:

- организация пожарной профилактики в организации (на предприятии);
- основные мероприятия, характеризующие противопожарный режим на объекте проектирования;
- порядок обучения мерам пожарной безопасности (противопожарные инструкции и пожарно-технический минимум);
- наличие приказов, распоряжений и инструкций по пожарной безопасности на объекте;
- категории производственных и складских помещений и зданий по взрывопожароопасности согласно ТКП-474–2013 с обоснованием отнесения к той или иной категории;
- обеспечение безопасной эвакуации работающих в случае возникновения пожара;
- противопожарная профилактика в технологических процессах, реализуемых на объекте проектирования;
- характеристика системы противопожарного водоснабжения предприятия (схема трубопроводов, места расположения гидрантов, насосных и т. д.);
- наличие и краткая характеристика систем пожарной сигнализации на объекте.

Необходимо указать:

- простейший пожарный инвентарь, огнетушители, имеющиеся на вооружении сельскохозяйственных предприятий, ручные пожарные насосы, мотопомпы, пожарные автомобили и другое противопожарное оборудование, в том числе для тушения пожара в электроустановках;
  - особенности тушения пожаров в электроустановках, в животноводческих помещениях, ремонтных мастерских.
- При выполнении этого подраздела возможны расчеты:
- подбор необходимого количества средств пожаротушения с указанием места размещения противопожарных щитов и постов;
  - расчет потребности в воде для тушения пожаров.

По усмотрению преподавателя-консультанта кафедры «Управление охраной труда» к данному подразделу выдается индивидуальный дополнительный вопрос (приложение Б).

Используя собранные на практике материалы, методическую литературу, государственные стандарты системы безопасности труда (ССБТ), строительные нормы и правила (СН, СНБ), санитарные правила и нормы (СанПиН), ТКП, РД и др. нормативные, правовые и технические документы, студенты разрабатывают раздел «Охрана труда» (в дальнейшем – раздел).

Недопустимо заполнение раздела общими рассуждениями и переписыванием нормативных положений, правил и т. п. При изложении материала не должны применяться выражения типа: «должно быть», «необходимо предусмотреть», «требуется» и т. д. Дипломник, используя действующую нормативно-техническую документацию, дает собственные рекомендации на основе исследований, расчетов, сопоставлений и т. п.

Оформляется раздел так же, как и весь проект, согласно ЕСКД, методическим рекомендациям по дипломному проектированию, изданным на факультетах.

В списке использованных литературных источников, приводимом в конце пояснительной записки, должна быть указана литература, которой пользовался студент при написании раздела (стандарты, правила, нормы и т. п.).

Раздел, выполненный в соответствии с заданием, помещается перед экономическими расчетами и составляет обычно до 12 страниц машинописного текста, в зависимости от тематики дипломного проекта (работы). При проектировании процессов на опасных производственных объектах, разработке вопросов, связанных с выполнением работ повышенной опасности, объем раздела «Охрана труда» в расчетно-пояснительной записке может быть увеличен по согласованию с руководителем дипломного проекта и дополнен графическими материалами.

При защите проекта дипломник должен изложить содержание раздела и дать пояснения своим техническим решениям.

За все принятые в дипломном проекте решения, достоверность приведенных данных отвечает студент – автор дипломного проекта.

При необходимости студент может включать дополнительные подразделы в структуру раздела или заменять их по согласованию с преподавателем-консультантом.

## СПИСОК ИСПОЛЪЗУЕМЫХ ИСТОЧНИКОВ

### *Основная*

1. Андруш, В. Г. Охрана труда : учебное пособие / В. Г. Андруш, Л. Т. Ткачева, Т. П. Кот ; под ред. В. Г. Андруша. – Минск : РИВШ, 2021. – 620 с.
2. Управление охраной труда [Электронный ресурс] : электронный учебно-методический комплекс по учебной дисциплине «Управление охраной труда» для специальности 1-74 06 07 Управление охраной труда в сельском хозяйстве / Минсельхозпрод РБ, УО «БГАТУ», ИТФ, кафедра управления охраной труда ; сост. : Л. Т. Ткачева, Н. Н. Жаркова. – Электронные данные (14 817 956 байт). – Минск : БГАТУ, 2021.
3. Березкина, Л. В. Эргономика. Практикум : учебное пособие / Л. В. Березкина, В. П. Кляуззе. – Минск : РИВШ, 2018. – 434 с.
4. Беляков, Г. И. Охрана труда и техника безопасности : учебник / Г. И. Беляков. – М. : Юрайт, 2017. – 404 с.
5. Вершина, Г. А. Охрана труда : учебное пособие / Г. А. Вершина, А. М. Лазаренков. – Минск : ИВЦ Минфина, 2014. – 488 с.
6. Челноков, А. А. Охрана труда : учебник / А. А. Челноков, И. Н. Жмыхов, В. Н. Цап ; под общ. ред. А. А. Челнокова. – 2-е изд., испр. и доп. – Минск : Вышэйшая школа, 2013. – 656 с.
7. Сибикин, Ю. Д. Охрана труда и электробезопасность / Ю. Д. Сибикин. – М. : РадиоСофт, 2014. – 445 с.

### *Дополнительная*

8. Михнюк, Т. Ф. Безопасность жизнедеятельности : учебник для студентов учреждений высшего образования по техническим специальностям / Т. Ф. Михнюк. – Минск : ИВЦ Минфина, 2015. – 342 с.
9. Электробезопасность : пособие / сост. : А. И. Федорчук, В. Г. Андруш, О. В. Абметко. – Минск : БГАТУ, 2012. – 188 с.
10. Охрана труда. Практикум : учебно-методическое пособие / сост. : В. Г. Андруш [и др.]. – Минск : БГАТУ, 2018. – 272 с.
11. Андруш, В. Г. Производственная безопасность в АПК. Практикум : в 2 ч. / В. Г. Андруш, Т. В. Молош, О. В. Абметко. – Минск : БГАТУ, 2018. – Ч. 1. – 324 с.
12. Кот, Т. П. Производственная безопасность в АПК. Практикум : учебное пособие : в 2 ч. / Т. П. Кот, О. В. Абметко. – Минск : БГАТУ, 2018. – Ч. 2. – 328 с.

### *Нормативные правовые акты, технические нормативные правовые акты*

13. Трудовой кодекс Республики Беларусь [Электронный ресурс] : Кодекс Республики Беларусь, 26 июля 1999 г., № 296-3 : в ред. Закона Респ. Беларусь от 30.12.2022 г. // Онлайн-сервис готовых правовых решений iLex / ООО «ЮрСпектр». – Минск, 2023.
14. Кодекс Республики Беларусь об административных правонарушениях [Электронный ресурс] : Кодекс Республики Беларусь, 06 января 2021 г., № 91-3 : в ред. Закона Республики Беларусь от 09.12.2022 г. // Онлайн-сервис готовых правовых решений iLex / ООО «ЮрСпектр». – Минск, 2023.
15. Об охране труда [Электронный ресурс] : Закон Республики Беларусь, 23 июня 2008 г., № 356-3 : в ред. Закона Респ. Беларусь от 18.12.2019 г. // Онлайн-сервис готовых правовых решений iLex / ООО «ЮрСпектр». – Минск, 2023.
16. Правила расследования и учета несчастных случаев на производстве и профессиональных заболеваний [Электронный ресурс] : утв. постановлением Совета Министров Республики Беларусь, 15 января 2004 г., № 30 : в ред. постановления Совета Министров Респ. Беларусь от 21.05.2021 г. // Онлайн-сервис готовых правовых решений iLex / ООО «ЮрСпектр». – Минск, 2023.
17. О страховой деятельности [Электронный ресурс] : Указ Президента Республики Беларусь, 25 августа 2006 г., № 530 : в ред. Указа Президента Респ. Беларусь от 30.12.2022 г. // Онлайн-сервис готовых правовых решений iLex / ООО «ЮрСпектр». – Минск, 2023.
18. Типовое положение о службе охраны труда организации [Электронный ресурс] : утв. постановлением Министерства труда и социальной защиты, 30 сентября 2013 г., № 98 : в ред. постановления Минтруда и соцзащиты Респ. Беларусь от 30.04.2020 г. // Онлайн-сервис готовых правовых решений iLex / ООО «ЮрСпектр». – Минск, 2023.
19. Об утверждении Инструкции о порядке осуществления контроля за соблюдением работниками требований по охране труда в организации и структурных подразделения [Электронный ресурс] : постановление Министерства труда и социальной защиты Республики Беларусь, 15 мая 2020 г., № 51 // Онлайн-сервис готовых правовых решений iLex / ООО «ЮрСпектр». – Минск, 2023.

20. О порядке обучения, стажировки, инструктажа и проверки знаний работающих по вопросам охраны труда [Электронный ресурс] : постановление Министерства труда и социальной защиты Республики Беларусь, 28 ноября 2008 г., № 175 : в ред. постановления Министерства труда и социальной защиты Респ. Беларусь от 14.07.2022 г. // Онлайн-сервис готовых правовых решений iLex / ООО «ЮрСпектр». – Минск, 2023.

21. О порядке разработки и принятия локальных правовых актов по охране труда [Электронный ресурс] : постановление Министерства труда и социальной защиты Республики Беларусь, 28 ноября 2008 г., № 176 : в ред. постановления Минтруда и соцзащиты Респ. Беларусь от 30.04.2020 г. // Онлайн-сервис готовых правовых решений iLex / ООО «ЮрСпектр». – Минск, 2023.

22. О проведении обязательных и внеочередных медицинских осмотров работающих [Электронный ресурс] : постановление Министерства здравоохранения Республики Беларусь, 29 июля 2019 г., № 74 : в ред. постановления Министерства здравоохранения Респ. Беларусь от 20.09.2021 г. // Онлайн-сервис готовых правовых решений iLex / ООО «ЮрСпектр». – Минск, 2023.

23. О предсменном (перед началом работы, смены) медицинском осмотре и освидетельствовании работников [Электронный ресурс] : постановление Министерства труда и социальной защиты Республики Беларусь и Министерства здравоохранения Республики Беларусь, 02 декабря 2013 г., № 116/119 : в ред. постановления Министерства труда и социальной защиты и Министерства здравоохранения Респ. Беларусь от 30.04.2020 г. // Онлайн-сервис готовых правовых решений iLex / ООО «ЮрСпектр». – Минск, 2023.

24. Об утверждении Инструкции о порядке планирования и разработки мероприятий по охране труда [Электронный ресурс] : постановление Министерства труда и социальной защиты Республики Беларусь, 28 ноября 2013 г., № 111 : в ред. постановления Министерства труда и социальной защиты Респ. Беларусь от 30.04.2020 г. // Онлайн-сервис готовых правовых решений iLex / ООО «ЮрСпектр». – Минск, 2023.

25. Об утверждении Инструкции о порядке обеспечения работников средствами индивидуальной защиты [Электронный ресурс] : постановление Министерства труда и социальной защиты Республики Беларусь, 30 декабря 2008 г., № 209 : в ред.

постановления Министерства труда и социальной защиты Респ. Беларусь от 27.06.2019 г. // Онлайн-сервис готовых правовых решений iLex / ООО «ЮрСпектр». – Минск, 2023.

26. О типовых нормах бесплатной выдачи средств индивидуальной защиты работникам, занятым в сельском и рыбном хозяйстве [Электронный ресурс] : постановление Министерства труда и социальной защиты Республики Беларусь, 16 апреля 2020 г., № 36 : в ред. постановления Министерства труда и социальной защиты Респ. Беларусь от 28.09.2021 г. // Онлайн-сервис готовых правовых решений iLex / ООО «ЮрСпектр». – Минск, 2023.

27. Об утверждении Рекомендаций по разработке системы управления охраной труда в организации [Электронный ресурс] : приказ Министерства труда и социальной защиты Республики Беларусь, 30 декабря 2019 г., № 108 // Онлайн-сервис готовых правовых решений iLex / ООО «ЮрСпектр». – Минск, 2023.

28. СТБ ISO 45001–2020. Системы менеджмента здоровья и безопасности при профессиональной деятельности. Требования и руководство по применению. – Введ. 2020-05-01. – Минск : Госстандарт, 2020. – 44 с.

29. Об утверждении Санитарных норм и правил «Требования к условиям труда работающих и содержанию производственных объектов» [Электронный ресурс] : постановление Министерства здравоохранения Республики Беларусь, 8 июля 2016 г., № 85 // Онлайн-сервис готовых правовых решений iLex / ООО «ЮрСпектр». – Минск, 2023.

30. Об утверждении Санитарных норм и правил «Требования к организациям, осуществляющим сельскохозяйственную деятельность» [Электронный ресурс] : постановление Министерства здравоохранения Республики Беларусь, 08 февраля 2016 г., № 16 // Онлайн-сервис готовых правовых решений iLex / ООО «ЮрСпектр». – Минск, 2023.

31. Об утверждении санитарных норм и правил «Требования к производственной вибрации, вибрации в жилых помещениях, помещениях административных и общественных зданий» и Гигиенического норматива «Предельно допустимые и допустимые уровни нормируемых параметров при работах с источниками производственной вибрации, вибрации в жилых помещениях, помещениях административных и общественных зданий» [Электронный ресурс] : постановление

Министерства здравоохранения Республики Беларусь, 26 декабря 2013 г., № 132 : в ред. постановления Министерства здравоохранения Респ. Беларусь от 15.04.2016 г. // Онлайн-сервис готовых правовых решений iLex / ООО «ЮрСпектр». – Минск, 2023.

32. Об утверждении санитарных норм, правил и гигиенических нормативов «Шум на рабочих местах, в транспортных средствах, в помещениях жилых, общественных зданий и на территории жилой застройки» [Электронный ресурс] : постановление Министерства здравоохранения Республики Беларусь, 16 ноября 2011 г., № 115 // Онлайн-сервис готовых правовых решений iLex / ООО «ЮрСпектр». – Минск, 2023.

33. Об утверждении санитарных норм и правил «Требования к микроклимату рабочих мест в производственных и офисных помещениях», Гигиенического норматива «Показатели микроклимата производственных и офисных помещений» [Электронный ресурс] : постановление Министерства здравоохранения Республики Беларусь, 30 апреля 2013 г., № 33 : в ред. постановления Министерства здравоохранения Респ. Беларусь от 28.12.2015 г. // Онлайн-сервис готовых правовых решений iLex / ООО «ЮрСпектр». – Минск, 2023.

34. Об утверждении санитарных норм и правил и гигиенических нормативов «Требования к контролю воздуха рабочей зоны», гигиенические нормативы «Предельно допустимые концентрации вредных веществ в воздухе рабочей зоны», «Ориентировочные безопасные уровни воздействия вредных веществ в воздухе рабочей зоны», «Предельно допустимые уровни загрязнения кожных покровов вредными веществами» [Электронный ресурс] : постановление Министерства здравоохранения Республики Беларусь, 11 октября 2017 г., № 92 : в ред. постановления Министерства здравоохранения Респ. Беларусь от 05.01.2018 г. // Онлайн-сервис готовых правовых решений iLex / ООО «ЮрСпектр». – Минск, 2023.

35. ГОСТ 12.1.005–88. Система стандартов безопасности труда. Общие санитарно-гигиенические требования к воздуху рабочей зоны. – Взамен ГОСТ 12.1.005–76 ; введ. 1989-01-01. – Минск : Госстандарт, 2008. – 52 с.

36. ГОСТ 12.1.012-2004. Система стандартов безопасности труда. Вибрационная безопасность. Общие требования. – Взамен ГОСТ 12.1.012–90 ; введ. 2009-08-01. – Минск : Госстандарт, 2009. – 20 с.

37. ГОСТ 12.0.003–74. Система стандартов безопасности труда. Опасные и вредные производственные факторы. Классификация. – Введ. 1976-01-01. – Минск : Госстандарт, 2008. – 8 с.

38. Об утверждении санитарных норм и правил «Требования к применению, условиям перевозки и хранения пестицидов (средств защиты растений), агрохимикатов и минеральных удобрений»; гигиенического норматива «Гигиенические нормативы содержания действующих веществ пестицидов (средств защиты растений) в объектах окружающей среды, продовольственном сырье, пищевых продуктах» [Электронный ресурс] : постановление Министерства здравоохранения Республики Беларусь, 27 сентября 2012 г., № 149 : в ред. постановления Министерства здравоохранения Республики Беларусь от 02.03.2016 г. // Онлайн-сервис готовых правовых решений iLex / ООО «ЮрСпектр». – Минск, 2023.

39. СН 3.02.11-2020. Административные и бытовые здания. – Введ. 2021-01-03. – Минск : Минстройархитектуры, 2021. – 21 с.

40. СН 4.02.03-2019. Отопление, вентиляция и кондиционирование воздуха. – Введ. 2020-08-09 ; введ. впервые. – Минск : Минстройархитектуры, 2020. – 78 с.

41. СН 2.04.03-2020. Естественное и искусственное освещение. – Введ. 2021-01-03. – Минск : Минстройархитектуры, 2021. – 106 с.

42. Санитарные нормы и правила «Требования к электромагнитным излучениям радиочастотного диапазона при их воздействии на человека» [Электронный ресурс] : утв. постановлением Министерства здравоохранения Республики Беларусь, 5 марта 2015 г., № 23 // Онлайн-сервис готовых правовых решений iLex / ООО «ЮрСпектр». – Минск, 2023.

43. Санитарные нормы и правила «Требования к условиям труда женщин» [Электронный ресурс] : утв. постановлением Министерства здравоохранения Республики Беларусь, 12 декабря 2012 г., № 194 : в ред. постановления Министерства здравоохранения Республики Беларусь от 08.02.2016 г. // Онлайн-сервис готовых правовых решений iLex / ООО «ЮрСпектр». – Минск, 2023.

44. Об утверждении «Правил по обеспечению промышленной безопасности оборудования, работающего под избыточным давлением» [Электронный ресурс] : постановление Министерства по чрезвычайным ситуациям Республики Беларусь, 28 января 2016 г., № 7 // Онлайн-сервис готовых правовых решений iLex / ООО «ЮрСпектр». – Минск, 2023.

45. Об утверждении Правил охраны труда при работе на высоте [Электронный ресурс] : постановление Министерства труда и социальной защиты Республики Беларусь, 28 апреля 2001 г., № 52 : в ред. постановления Министерства труда и социальной защиты Республики Беларусь от 19.11.2007 г. // Онлайн-сервис готовых правовых решений iLex / ООО «ЮрСпектр». – Минск, 2023.

46. Об утверждении Правил по обеспечению промышленной безопасности грузоподъемных кранов [Электронный ресурс] : постановление Министерства по чрезвычайным ситуациям Республики Беларусь, 22 декабря 2018 г., № 66 : в ред. постановления Министерства по чрезвычайным ситуациям Респ. Беларусь от 04.02.2022 г. // Онлайн-сервис готовых правовых решений iLex / ООО «ЮрСпектр». – Минск, 2023.

47. Об утверждении Правил по охране труда в сельском и рыбном хозяйстве [Электронный ресурс] : постановление Министерства труда и социальной защиты Республики Беларусь и Министерства сельского хозяйства и продовольствия Республики Беларусь, 05 мая 2022 г. № 29/44 // Онлайн-сервис готовых правовых решений iLex / ООО «ЮрСпектр». – Минск, 2023.

48. Об утверждении Правил по охране труда при проведении работ по возделыванию, уборке и подготовке льна к переработке [Электронный ресурс] : постановление Министерства сельского хозяйства и продовольствия Республики Беларусь, 18 января 2011 г., № 2 // Онлайн-сервис готовых правовых решений iLex / ООО «ЮрСпектр». – Минск, 2023.

49. Об утверждении Межотраслевых правил по охране труда при проведении погрузочно-разгрузочных работ [Электронный ресурс] : постановление Министерства труда и социальной защиты Республики Беларусь, 26 января 2018 г., № 12 // Онлайн-сервис готовых правовых решений iLex / ООО «ЮрСпектр». – Минск, 2023.

50. Об утверждении правил по обеспечению безопасности перевозки опасных грузов автомобильным транспортом [Электронный ресурс] : постановление Министерства по чрезвычайным ситуациям Республики Беларусь, 17 мая 2021 г. № 35 : в ред. постановления Министерства по чрезвычайным ситуациям Республики Беларусь от 04.02.2022 г. // Онлайн-сервис готовых правовых решений iLex / ООО «ЮрСпектр». – Минск, 2023.

51. СН 4.04.03.03–2020. Молниезащита зданий, сооружений и инженерных коммуникаций. – Введ. 2020.11.13. – Минск : Минстройархитектуры, 2022. – 90 с.

52. ГОСТ 12.2.002.4–91. Система стандартов безопасности труда. Тракторы и машины самоходные сельскохозяйственные. Метод определения обзорности с рабочего места оператора. – Введ. 1992-07-01. – Минск : Госстандарт, 1992. – 12 с.

53. ГОСТ 12.2.002.5–91. Система стандартов безопасности труда. Тракторы и машины самоходные сельскохозяйственные. Метод определения характеристик систем обогрева и микроклимата на рабочем месте оператора в холодный период года. – Введ. 1992-07-01. – Минск : Госстандарт, 1992. – 12 с.

54. ГОСТ 12.2.002–2020. Система стандартов безопасности труда. Техника сельскохозяйственная. Методы оценки безопасности. – Взамен ГОСТ 12.2.002–91 ; введ. 2021-11-01. – Минск : Госстандарт, 2021. – 54 с.

55. ГОСТ 12.2.019–2015. Система стандартов безопасности труда. Тракторы и машины самоходные сельскохозяйственные. Общие требования безопасности. – Взамен ГОСТ 12.2.019–2005 ; введ. 2017-11-01. – Минск : Госстандарт, 2017. – 20 с.

56. ГОСТ ISO 26322-1–2012. Тракторы для сельского и лесного хозяйства. Безопасность. Часть 1. Тракторы стандартные. – Взамен ГОСТ 12.2.019–2005, ГОСТ ИСО 4254-3-2005 ; введ. 2016-04-01. – Минск : Госстандарт, 2016. – 20 с.

57. ГОСТ 12.2.042–2013. Система стандартов безопасности труда. Машины и технологическое оборудование для животноводства и кормопроизводства. Общие требования безопасности. – Взамен ГОСТ 12.2.042.91 ; введ. 2016-04-01. – Минск : Госстандарт, 2016. – 28 с.

58. ГОСТ 12.2.111-2020. Система стандартов безопасности труда. Машины сельскохозяйственные навесные и прицепные. Общие требования безопасности. – Взамен ГОСТ 12.2.111–85 ; введ. 2021-11-01. – Минск : Госстандарт, 2021. – 14 с.

59. ГОСТ 12.2.120–2015. Система стандартов безопасности труда. Кабины и рабочие места операторов тракторов, самоходных сельскохозяйственных машин. Общие требования безопасности. – Взамен ГОСТ 12.2.120–2005 ; введ. 2017-11-01. – Минск : Госстандарт, 2017. – 16 с.

60. ГОСТ 12.2.135–95. Оборудование для переработки продукции в мясной и птицеперерабатывающей промышленности. Общие методы безопасности, санитарии и экологии. – Введ. 1996-07-01. – Минск : Госстандарт, 1996. – 56 с.

61. ГОСТ 12.3.041–86. Система стандартов безопасности труда. Применение пестицидов для защиты растений. Требования безопасности. – Введ. 1987-01-01. – Минск : Госстандарт, 2011. – 8 с.

62. ГОСТ 12.4.095–80. Система стандартов безопасности труда. Машины сельскохозяйственные самоходные. Методы определения вибрационных и шумовых характеристик. – Взамен ГОСТ 16529–70 ; введ. 1981-07-01. – Минск : Госстандарт, 2009. – 12 с.

63. ISO 5131:2015. Тракторы для сельского и лесного хозяйства. Измерение шума на рабочем месте оператора. Метод проверки. – Взамен ISO 5131:1996 ; введ. 2015-09-01. – Минск : БелГИСС, 2015. – 20 с.

64. ТКП 427–2022 (33240). Электроустановки. Правила по обеспечению безопасности при эксплуатации. – Взамен ТКП 427–2012 ; введ. 2022-07-01. – Минск : Минэнерго, 2022. – 166 с.

65. ТКП 181–2022 (02230). Правила технической эксплуатации электроустановок потребителей. – Введ. 2009-09-01. – Минск : Минэнерго, 2014. – 558 с.

66. ТКП 339–2022 (02230). Электроустановки на напряжение до 750 кВ. Линии электропередачи воздушные и токопроводы, устройства распределительные и трансформаторные подстанции, установки электросиловые и аккумуляторные, электроустановки жилых и общественных зданий. Правила устройства и защитные меры электробезопасности. Учет электроэнергии. Нормы приемосдаточных испытаний. – Введ. 2022-08-23. – Минск : Минэнерго, 2022. – 623 с.

67. ТКП 538–2014 (02150). Защита сельскохозяйственных животных от поражения электрическим током. Общие требования. – Введ. 2014-09-01. – Минск : Минсельхозпрод, 2014. – 50 с.

68. ГОСТ 30331.3–95. Электроустановки зданий. Часть 4. Требования по обеспечению безопасности. Защита от поражения электрическим током. – Введ. 1999-06-01. – Минск : Госстандарт, 2011. – 20 с.

69. ГОСТ 12.4.026–2015. Система стандартов безопасности труда. Цвета сигнальные, знаки безопасности и разметка сигнальная. Назначение и правила применения. Общие технические требования

и характеристики. Методы испытаний. – Взамен ГОСТ 12.4.026–76 ; введ. 2018-04-01. – Минск : Госстандарт, 2017. – 86 с.

### *Интернет источники и электронные ресурсы*

70. Нормативка.by. Информационно-правовая система [Электронный ресурс]. – Режим доступа: <http://normativka.by>. – Дата доступа: 22.03.2023.

71. Отдел кадров : журнал [Электронный ресурс]. – Режим доступа: <http://otdelkadrov.by>. – Дата доступа: 22.03.2023

72. Национальный фонд технических нормативных правовых актов [Электронный ресурс]. – Режим доступа: <http://tnpa.by/>. – Дата доступа: 22.03.2023.

73. ИПС «Стандарт» 3.0 [Электронный ресурс]. – Режим доступа: <http://gost1.batu>. – Дата доступа: 22.03.2023.

74. КонсультантПлюс [Электронный ресурс]. – Режим доступа: <http://www.consultant.ru>. – Дата доступа: 22.03.2023.

75. Электронная библиотека БГАТУ [Электронный ресурс]. – Режим доступа: <http://elib.bsatu.by/>. – Дата доступа: 22.03.2023.

76. Репозиторий БГАТУ [Электронный ресурс]. – Режим доступа: <http://rep.bsatu.by/>. – Дата доступа: 22.03.2023.

## ПРИЛОЖЕНИЯ

### *Приложение А*

#### **РЕКОМЕНДУЕМЫЙ ПЕРЕЧЕНЬ ДОПОЛНИТЕЛЬНЫХ ВОПРОСОВ К ПОДРАЗДЕЛУ «АНАЛИЗ СОСТОЯНИЯ ОХРАНЫ ТРУДА В ОРГАНИЗАЦИИ»**

1. Санитарно-гигиенические условия труда и их связь с состоянием травматизма, профессиональной заболеваемостью в организации.
2. Особенности организации работы службы охраны труда в организации.
3. Управление охраной труда в организации.
4. Расчет численности специалистов службы охраны труда в организации.
5. Планирование мероприятий по охране труда в организации.
6. Обеспечение санитарно-бытовых условий работников организации.
7. Организация обучения и проверки знаний работников по вопросам охраны труда в организации.
8. Осуществление обязательного страхования от несчастных случаев в организации.
9. Финансирование мероприятий по охране труда в организации.
10. Особенности ведения документации по охране труда в организации.
11. Обеспечение соблюдения законодательства о режиме труда и отдыха работающих в организации.
12. Организация контроля за выполнением работниками требований охраны труда в организации.
13. Обеспечение работников средствами индивидуальной защиты, смывающими и обезвреживающими средствами в организации.
14. Обеспеченность организации нормативными документами по охране труда.
15. Организация расследования и учета несчастных случаев в организации.
16. Особенности проведения инструктажей по охране труда.
17. Разработка локальных нормативно-правовых актов в организации.

18. Особенности организации труда женщин и несовершеннолетних в организации.
19. Организация проведения медицинских осмотров работников.
20. Особенности проведения аттестации рабочих мест по условиям труда в организации.
21. Организация лечебно-профилактического обслуживания работников.
22. Организация пропаганды по охране труда в организации.
23. Особенности условий труда в организации.
24. Выявление опасностей и оценок риска в организации.
25. Предупреждение аварийных ситуаций в организации.
26. Комплексный подход к управлению безопасностью труда в организации.
27. Особенности регулирования рабочего времени и времени отдыха работников организации.
28. Вопросы охраны труда в коллективном договоре организации.
29. Психофизиологические аспекты организации охраны труда.
30. Оказание первой помощи пострадавшим при несчастных случаях на производстве.



**РЕКОМЕНДУЕМЫЙ ПЕРЕЧЕНЬ ВОПРОСОВ  
К ПОДРАЗДЕЛУ «ОБЕСПЕЧЕНИЕ ПОЖАРНОЙ  
БЕЗОПАСНОСТИ НА ОБЪЕКТАХ ПРОЕКТИРОВАНИЯ»**

1. Требования пожарной безопасности к применению легковоспламеняющихся и горючих жидкостей, горючих газов, пожароопасных веществ и материалов.
2. Обеспечение взрыво- и пожаробезопасности технологических процессов производств.
3. Пожарно-технические характеристики пожарной опасности строительных конструкций.
4. Эвакуация людей, животных и материальных ценностей при пожаре.
5. Классификация помещений и зон по взрыво- и пожароопасности согласно ПУЭ.
6. Требования пожарной безопасности при эксплуатации сельскохозяйственных машин при уборке урожая.
7. Характеристика основных огнетушащих веществ и составов и способы их применения.
8. Требования к содержанию территорий, зданий, сооружений, помещений по пожарной безопасности.
9. Содержание территории, дорог, противопожарные разрывы и преграды. Меры безопасности, предъявляемые к содержанию противопожарных разрывов.
10. Требования пожарной безопасности при выполнении огневых работ в закрытых емкостях.
11. Обеспечение пожарной безопасности при проведении окрасочных работ.
12. Требования пожарной безопасности к техническому состоянию машин и оборудования.
13. Требования пожарной безопасности при эксплуатации электроустановок, хранению ГСМ в ремонтных мастерских, гаражах, пунктах технического обслуживания.
14. Противопожарные мероприятия в животноводческих помещениях при выполнении технологических процессов (МТФ, фермы КРС и т. д.).

15. Противопожарные требования к техническому состоянию технологического и электротехнического оборудования животноводческих и птицеводческих ферм.

16. Обязанности инженерно-технических работников и рабочих при возникновении аварийного положения на комплексах и фермах.

17. Обеспечение молниезащиты зданий и сооружений АПК (МТФ, свиноводческие фермы и комплексы, ЦРМ, склады).

18. Профилактика пожаров при эксплуатации отопительных и нагревательных установок.

19. Обеспечение пожарной безопасности при послеуборочной обработке зерна (хранение грубых кормов, транспортировка и сушка сена, получение витаминной травяной муки).

20. Требования пожарной безопасности при эксплуатации систем вентиляции, электроустановок.

21. Противопожарные требования при устройстве и эксплуатации технологического и электротехнического оборудования складов хранения материальных ценностей.

22. Противопожарные требования при устройстве и эксплуатации технологического и электротехнического оборудования складов хранения горюче-смазочных материалов.

23. Основные обязанности руководителей и должностных лиц по обеспечению пожарной безопасности.

24. Ответственность должностных лиц за противопожарное состояние в организации.

25. Организационные мероприятия по обеспечению пожарной безопасности на предприятиях АПК.

26. Порядок организации и работы пожарной дружины.

27. Порядок создания и работы пожарно-технических комиссий.

28. Противопожарный режим в организации.

29. Требования пожарной безопасности к эвакуационным путям и выходам.

30. Разработка мер по предотвращению пожаров и гибели людей на них.

**Приложение В**

**РАСЧЕТ ЕСТЕСТВЕННОЙ ВЕНТИЛЯЦИИ ЖИВОТНОВОДЧЕСКИХ ПОМЕЩЕНИЙ (рекомендуемое)**

*Исходные данные.*

Расчитать естественную вентиляцию в животноводческом помещении. Количество животных, содержащихся на ферме – 150 голов КРС; средний вес одного животного – 4 ц, температура воздуха – +4 °С, разница температуры внутреннего и наружного воздуха – 8 °С. Расчет проводим для холодного периода года. Высота трубы – 5 м, условия содержания животных – регулярная уборка навоза, применение достаточного количества соломенной подстилки.

*Решение.*

Необходимо определить требуемый воздухообмен в животноводческом помещении – количество воздуха, которое необходимо удалить из помещения или подать в него за 1 час.

Требуемый воздухообмен в животноводческом помещении рассчитывают:

1) из условия удаления избыточной влаги:

$$L_{H_2O} = \frac{W_{ж} + W_{исп}}{g_{в} - g_{н}} = \frac{52500 + 5250}{6,37 - 3,2} = 18218 \text{ м}^3/\text{ч}, \quad (1)$$

где  $W_{ж}$  – количество влаги, выделяемой всеми животными в виде пара, г/ч;

$$W_{ж} = W_i m_i = 350 \cdot 150 = 52500 \text{ г/ч}, \quad (2)$$

где  $W_i$  – выделение влаги одним животным данной категории в виде пара, г/ч (см. таблицу В.1);

$m$  – количество животных;

$W_{исп}$  – количество влаги, испаряющейся с пола, потолка, кормушек, стен и перекрытий, г/ч (см. таблицу В.2), в процентах к общему количеству выделяемой влаги;

$$W_{исп} = 0,1W_{ж} = 0,1 \cdot 52500 = 5250 \text{ г/ч};$$

$g_{в}$  – абсолютная влажность воздуха помещений, при которой от-

носительная влажность остается в пределах норматива, г/м<sup>3</sup> (см. таблицу В.3);

$g_{н}$  – средняя абсолютная влажность наружного воздуха, вводимого в помещение в холодный период (ноябрь–март) по данной климатической зоне.

Для Минского района средняя температура в ноябре–марте составляет –3,5 °С, а абсолютная влажность – 3,2 г/м<sup>3</sup>.

Таблица В.1 – Выделение водяного пара и двуокиси углерода животными разных видов (по нормам технологического проектирования)

Животные	Масса, кг	Выделение одним животным	
		двуокиси углерода, л/ч	водяных паров, г/ч
Коровы стельные (сухостойные)	400	110	350
Коровы лактующие, удой 10 кг	500	128	410
Телята от 3-х до 4-х месяцев	90	37	118
Молодняк от 4-х месяцев и старше	120	48	153
Взрослые свиньи на откорме	100	47	132

Таблица В.2 – Количество влаги, выделяемой животными при испарении воды с пола, кормушек, поилок, стен и перегородок

Условия содержания животных	Количество % от $W_{ж}$	
	Коровники, скотные дворы, телятники	Свинарники, маточники и откормочники
<i>1</i>	<i>2</i>	<i>3</i>
1. Удовлетворительный санитарный режим, исправно действующая канализация	7	9
2. Регулярная уборка навоза, применение достаточного количества торфяной подстилки	8	10
3. Регулярная уборка навоза, применение достаточного количества соломенной подстилки	10	12
4. Условия содержания удовлетворительные. Уборка навоза 2–3 раза в сутки. Нерегулярная работа канализации (засорение сточных)	15	20

желобов). Применение недостаточных количеств соломенной подстилки		
---	--	--

Окончание таблицы В.2

1	2	3
5. Условия содержания удовлетворительные. Уборка навоза 2–3 раза в сутки. Нерегулярная работа канализации (засорение сточных желобов)	25	30

Таблица В.3 – Максимальная влажность для данной температуры воздуха

Температура воздуха, °С	Водяные пары, г/м <sup>3</sup>
-15	1,57
-10	2,3
-5	3,36
-1	4,52
0	4,87
+1	5,21
+6	7,26
+10	9,37
+18	15,33
+20	17,16
+26	25,55
+30	30,13

2. Из условия удаления двуокиси углерода, м<sup>3</sup>/ч:

$$L_{CO_2} = \frac{Y}{Y_g - Y_n} = \frac{16500}{2,3 - 0,3} = 8250 \text{ м}^3/\text{ч}, \quad (3)$$

где  $Y$  – количество двуокиси углерода, выделяемой всеми животными, находящимися в данном помещении, л/ч;

$Y_g$  – допустимое содержание двуокиси углерода в воздухе помещения, л/м<sup>3</sup> (согласно нормам оно не должно превышать 2,5 л/м<sup>3</sup>);

$Y_n$  – содержание окиси углерода в приточном воздухе, принимается в среднем 0,3 л/м<sup>3</sup>.

Количество двуокиси углерода, выделяемой всеми животными, л/ч:

$$Y = Y_i m = 110 \cdot 150 = 16500 \text{ л/ч}, \quad (4)$$

где  $Y_i$  – выделение двуокиси углерода одним животным данной категории, л/ч (см. таблицу В.1);

$m$  – количество животных данной категории.

Из двух полученных расходов воздуха ( $L_{H_2O}$ ,  $L_{CO_2}$ ) принимается наибольшее значение  $L$ .

После этого необходимо определить удельный воздухообмен  $L'$  (м<sup>3</sup>) из расчета подачи воздуха на 1 ц живого веса по формуле

$$L' = \frac{L}{mG} = \frac{18218}{150 \cdot 4} = 30,4 \text{ м}^3, \quad (5)$$

где  $L$  – наибольшее значение воздухообмена, м<sup>3</sup>/ч;

$m$  – количество животных;

$G$  – средний живой вес одного животного, ц.

Полученное значение  $L'$  надо сравнить с нормами воздухообмена на 1 ц живого веса  $L''$ , приведенными в таблице В.4 для холодного периода года.

Таблица В.4 – Минимальный воздухообмен ( $L''$ ) на 1 ц живой массы, м<sup>3</sup>/ч

Вид животных	Периоды года	
	холодный	теплый
Крупный рогатый скот	17	70
Телята и молодняк КРС	20	100
Свиноматки, поросята	15	70
Свиньи на откорме	20	70

$17 < 30,4$ .

Если  $L'' > L'$ , то необходимый воздухообмен определяется, исходя из значения  $L''$  (м<sup>3</sup>/ч).

$$L = mGL', \quad (6)$$

где  $m$  – количество животных, гол.;  
 $G$  – вес одного животного, ц.

Общая площадь сечения вытяжных и приточных каналов, а также их количество при вентиляции с естественным побуждением определяется по формуле

$$F_1 = \frac{L}{3600v} = \frac{18218}{3600 \cdot 0,84} = 6 \text{ м}^2, \quad (7)$$

где  $F_1$  – общая площадь поперечного сечения вытяжных шахт, м<sup>2</sup>;  
 $v$  – скорость движения воздуха в вытяжной шахте, м/с;  
 3600 – количество секунд в одном часе.

Скорость движения воздуха в вентиляционных трубах при разной высоте труб и при различных температурах воздуха внутри помещения и наружного воздуха определяется по таблице В.5.

Таблица В.5 – Скорость движения воздуха в вентиляционных трубах

Разница температур внутреннего и наружного воздуха, °С ( $\Delta t$ )	Высота трубы в метрах				
	4,0	5,0	6,0	7,0	8,0
6	0,64	0,73	0,8	0,87	0,92
8	0,76	0,84	0,93	1	1,07
14	1,01	1,13	1,24	1,34	1,43
16	1,09	1,22	1,33	1,44	1,54
24	1,35	1,51	1,66	1,79	1,91

Размеры вытяжных шахт (колодцев) и приточных каналов рекомендуется выбирать 1×1 м или 1×1,5 м. В таких шахтах (каналах) устраиваются поворотные заслонки, изменяя положение которых можно регулировать проходное сечение вытяжного канала или шахты, значит, и интенсивность вытяжки. Большие вытяжные шахты (2×1,5 м или 1,5×3 м) не обеспечивают равномерной циркуляции воздуха по длине животноводческих помещений.

Количество вытяжных шахт рассчитывается по формуле

$$n_1 = \frac{F_1}{F_1} = \frac{6}{1} = 6, \quad (8)$$

где  $F_1$  – площадь одной вытяжной шахты, м<sup>2</sup>.

Принимаем 6 вытяжных шахт.

Площадь приточных каналов  $F_{II}$  составляет 70 %–80 % от общей площади вытяжных шахт и определяется по формуле

$$F_{II} = 0,7F_1 = 0,7 \cdot 6 = 4,2 \text{ м}^2, \quad (9)$$

где  $F_1$  – общая площадь сечения вытяжных и приточных каналов, м<sup>2</sup>.

Число приточных каналов  $n_2$  рассчитывается по следующей формуле:

$$n_2 = \frac{F_{II}}{F_2} = \frac{4,2}{1} = 4,2 = 4, \quad (10)$$

где  $F_{II}$  – площадь приточных каналов, м<sup>2</sup>;

$F_2$  – площадь одного приточного канала, м<sup>2</sup>.

Принимаем число приточных каналов – 4.

**РАСЧЕТ ЕСТЕСТВЕННОГО ОСВЕЩЕНИЯ  
ПРОИЗВОДСТВЕННЫХ ПОМЕЩЕНИЙ (рекомендуемое)**

*Исходные данные*

Определить необходимую площадь световых проемов при одностороннем боковом естественном освещении помещения длиной  $L_n = 18$  м, шириной  $B = 12$  м. Окна расположены под углом  $90^\circ$  к горизонту. Высота от рабочей поверхности до верха окна  $h_1 = 4$  м. Расстояние до здания, расположенного напротив окон  $P = 12$  м. Высота карниза этого здания над подоконниками окон в рассматриваемом производственном помещении  $H_k = 6$  м. Расстояние от окна до самого удаленного от него рабочего места  $l = 10$  м. Средневзвешенный коэффициент отражения света от поверхностей помещения и земли  $\rho = 0,3$ . Светопроникающий материал – стекло оконное листовое, гладкое, двойное. Вид оконного переплета – деревянные двойные раздельные рамы. Светозащитные устройства – горизонтальные стационарные жалюзи. Несущие конструкции – железобетонные фермы. Область в Республике Беларусь – Могилевская. Ориентация световых проемов по сторонам горизонта – ЮВ. Разряд работ – IV. Концентрация пыли  $C =$  менее  $1 \text{ мг/м}^3$ .

*Решение*

Расчет естественной освещенности сводится к определению площади световых проемов помещения, выбору типа окон и расчету их количества.

Расчет площади световых проемов при боковом освещении помещений производится по формуле

$$S_o = \frac{S_{\Pi} e_N K_3 \eta_o K_{зд}}{\tau_o r_1 100}, \quad (1)$$

где  $S_o$ ,  $S_{\phi}$  – площади соответственно световых проемов окон (при боковом освещении) и фонарей,  $\text{м}^2$ ;

$S_{\Pi}$  – площадь пола помещения,  $\text{м}^2$ ;

$e_N$  – нормированное значение коэффициента естественной освещенности (таблица Г.1);

$K_3$  – коэффициент запаса (таблица Г.10);

$\eta_o$  – световая характеристика окон (таблица Г.2);

$K_{зд}$  – коэффициент, учитывающий затенение окон противостоящими зданиями (таблица Г.3);

$r_1$  – коэффициент, учитывающий повышение  $e_N$ , благодаря свету, отраженному от поверхностей помещения и земли, прилегающей к зданию (таблицы Г.8, Г.9);

$\tau_o$  – общий коэффициент светопропускания, определяемый по формуле

$$\tau_o = \tau_1 \tau_2 \tau_3 \tau_4 \tau_5, \quad (2)$$

где  $\tau_1$  – коэффициент светопропускания материала (таблица Г.4);

$\tau_2$  – коэффициент, учитывающий потери света в переплетах окна (таблица Г.5);

$\tau_3$  – коэффициент, учитывающий потери света в солнцезащитных устройствах (таблица Г.6);

$\tau_4$  – коэффициент, учитывающий потери света в несущих конструкциях (таблица Г.7);

$\tau_5$  – коэффициент, учитывающий потери света в защитной сетке, устанавливаемой под фонарями, принимается равным 0,9.

*Последовательность расчета бокового освещения*

1. Выбрать вид естественного освещения: боковое одностороннее, боковое двустороннее, верхнее через светоаэрационный фонарь или комбинированное.

По разряду зрительной работы определить значение  $e_N = 1,5$  (таблица Г.1).

Таблица Г.1 – Нормы освещенности рабочих поверхностей в производственных помещениях промышленных предприятий извлекение из СН 2.04.03–2020

Характеристика зрительной работы	Наименьший или эквивалентный размер объекта различения, мм	Разряд зрительной работы	Плоскость зрительной работы	Контраст объекта с фоном	Характеристика фона	Искусственное освещение				Естественное освещение				Совмещенное освещение		
						Освещенность, лк		при системе общего освещения	Сочетание нормируемых величин показателя ослепленности и коэффициента пульсации	при верхнем или комбинированном освещении	КЕО е <sub>в</sub> , %	при боковом освещении	при боковом освещении	при верхнем или комбинированном освещении	при боковом освещении	
						при системе комбинированного освещения	в том числе от общего									всего
1	2	3	4	5	6	7	8	9	10	11	12	13	14	15		
Наивысшей точности	Менее 0,15	I	a	Малый	Темный	5000 4500	500 500	– –	20 10	10	10	–	–	–	–	
			b	Малый Средний	Средний Темный	4000 3500	400 400	1250 1000	20 10	20 10	10 10	–	–	–	–	–
			v	Малый Средний Большой	Светлый Средний Темный	2500 2000	300 200	750 600	20 10	20 10	10 10	–	–	–	–	–
			г	Средний Большой	Светлый Средний	1500 1250	200 200	400 300	20 10	20 10	10 10	–	–	–	–	–

Продолжение таблицы Г.1

1	2	3	4	5	6	7	8	9	10	11	12	13	14	15		
Очень высокой точности	От 0,15 до 0,30	II	a	Малый	Темный	4000 3500	400 400	– –	20 10	10	–	–	–	–	–	
			b	Малый Средний	Средний Темный	3000 2500	300 300	750 600	20 10	20 10	10 10	–	–	–	–	–
			v	Малый Средний Большой	Светлый Средний Темный	2000 1500	200 200	500 400	20 10	20 10	10 10	–	–	–	–	–
			г	Средний Большой	Светлый Средний	1000 750	200 200	300 200	20 10	20 10	10 10	–	–	–	–	–
Высокой точности	От 0,30 до 0,50	III	a	Малый	Темный	2000 1500	200 200	500 400	40 20	15 15	–	–	–	–	–	
			b	Малый Средний	Средний Темный	1000 750	200 200	300 200	40 20	15 15	–	–	–	–	–	
			v	Малый Средний Большой	Светлый Средний Темный	750 600	200 200	300 200	40 20	15 15	–	–	–	–	–	
			г	Средний Большой	Светлый Средний	400 400	200 200	200 200	40 20	15 15	–	–	–	–	–	
Средней точности	Свыше 0,5 до 1,0	IV	a	Малый	Темный	750	200	300	40	20	4	1,5	2,4	0,9		
			b	Малый Средний	Средний Темный	500	200	200	40	20	–	–	–	–		

Продолжение таблицы Г.1

I	2	3	4	5	6	7	8	9	10	11	12	13	14	15	
Средней точности	Свыше 0,5 до 1,0	IV	a	Малый	Темный	750	200	300	40	20	4	1,5	2,4	0,9	
			б	Малый Средний	Средний Темный	500	200	200	40	20					
				в	Малый Средний Большой	Светлый Средний Темный	400	200	200	40	20				
				г	Средний Большой	Светлый Средний	-	-	200	40	20				
Малой точности	Свыше 1 до 5	V	a	Малый	Темный	400	200	300	40	20					
			б	Малый Средний	Средний Темный	-	-	200	40	20					
				в	Малый Средний Большой	Светлый Средний Темный	-	-	200	40	20	3	1	1,8	0,6
				г	Средний Большой	Светлый Средний	-	-	200	40	20				
Грубая (очень малой точности)	Более 5	VI		Независимо от характеристик фона и контраста объекта с фоном	-	-	200	40	20	20	3	1	1,8	0,6	
Работа со светящимися материалами и изделиями в горячих цехах	Более 0,5	VII		То же	-	-	200	40	20	20	3	1	1,8	0,6	

Окончание таблицы Г.1

I	2	3	4	5	6	7	8	9	10	11	12	13	14	15
Общее наблюдение за ходом производственного процесса постоянно		VIII	a	То же		-	-	200	40	20	3	1	1,8	0,6
		в	То же	-	50	-	0,7	0,2	0,5	0,2				
													г	То же

2. Определить отношение длины  $L_{п}$  помещения к глубине помещения ( $L_{п} / B = 18 / 12 = 1,5$ ), отношение глубины помещения к высоте  $h_1$  от уровня условной рабочей поверхности до верха окон ( $B / h_1 = 12 / 4 = 3$ ) и по таблице Г.2 установить световую характеристику световых проемов.

Таблица Г.2 – Значение световой характеристики окна  $\eta_0$

Отношение длины помещения $L_{п}$ к его глубине $B$	Отношение глубины помещения $B$ к расстоянию от уровня условной рабочей поверхности до верха окна $h_1$							
	1	1,5	2	3	4	5	7,5	10
4 и более	6,5	7	7,5	8	9	10	11	12,5
3	7,5	8	8,5	9,6	10	11	12,5	14
2	8,5	9	9,5	10,5	11,5	13	15	17
1,5	9,5	10,5	13	15	17	19	21	23
1	11	15	16	18	21	20	26,5	29
0,5	18	23	31	37	45	54	66	–

*Примечание* – Глубина помещения  $B$  при боковом естественном освещении – расстояние между наружной поверхностью стены со светопроемами и наиболее удаленной от нее стеной помещения.

Длина помещения  $L_{п}$  – расстояние между стенами, перпендикулярными наружной стене.  $\eta_0 = 15$ .

2. Определить значение коэффициента  $K_{зд}$ , учитывающего затенение окон противостоящими зданиями в зависимости от отношения расстояния до противостоящего здания  $P$  к высоте расположения карниза противостоящего здания над подоконником окна  $H_k$  (таблица Г.3).

Таблица Г.3 – Значение коэффициента  $K_{зд}$

Отношение расстояния до противостоящего здания $P$ к высоте расположения карниза противостоящего здания над подоконником окна $H_k$	Значение $K_{зд}$
0,5	1,7
1	1,4
1,5	1,2
2	1,1
3 и более	1

$$K_{зд} = 1,1.$$

4. Рассчитать значение  $\tau_0$  по формуле (2), предварительно определив значения  $\tau_1$ ,  $\tau_2$ ,  $\tau_3$  и  $\tau_4$  по таблицам Г.4; Г.5; Г.6; Г.7.

Таблица Г.4 – Значение коэффициента  $\tau_1$

Вид светопропускающего материала		Значение $\tau_1$
Стекло оконное листовое	Одинарное	0,9
	Двойное	0,8
	Тройное	0,75
Стекло витринное толщиной 6–8 мм		0,8
Стекло листовое армированное		0,6
Стекло листовое узорчатое		0,65
Стекло листовое со специальными свойствами	Солнцезащитное	0,65
	Контрастное	0,75
Органическое стекло	Прозрачное	0,9
	Молочное	0,6
Пустотелые стеклянные блоки	Светорассеивающие	0,5
	Светопрозрачные	0,55
Стеклопакеты		0,7

Таблица Г.5 – Значение коэффициента  $\tau_2$

Вид переплета		Значение $\tau_2$
1		2
Переплеты для окон и фонарей промышленных зданий		
Деревянные	Одинарные	0,75
	Спаренные	0,7
	Двойные раздельные	0,6
Стальные	Одинарные открывающиеся	0,75
	Одинарные глухие	0,9
	Двойные открывающиеся	0,6
	Двойные глухие	0,9



Окончание таблицы Г.5

1		2
Переплеты для окон жилых, общественных и вспомогательных зданий		
Деревянные	Одинарные	0,8
	Спаренные	0,75
	Двойные раздельные	0,85
	С тройным остеклением	0,5
Металлические	Одинарные	0,9
	Спаренные	0,85
	Двойные раздельные	0,8
	С тройным остеклением	0,7
Стекложелезобетонные панели с пустотелыми стеклянными блоками при толщине шва	20 мм и менее	0,9
	Более 20 мм	0,85

Таблица Г.6 – Значение коэффициента  $\tau_3$

Солнцезащитное устройства, изделия и материалы	Значение $\tau_4$
1. Убирающиеся регулируемые жалюзи и шторы (междустекольные, внутренние, наружные)	1
2. Стационарные жалюзи и экраны с защитным углом не более 45° при расположении пластин жалюзи или экранов под углом 90° к плоскости окна: горизонтальные вертикальные	0,65 0,75
3. Горизонтальные козырьки: с защитным углом не более 30° с защитным углом от 15 до 45° (многоугольчатые)	0,8 0,9–0,6

Таблица Г.7 – Значение коэффициента  $\tau_4$

Несущие конструкции покрытий	Значение $\tau_3$	
Стальные фермы	0,9	
Железобетонные и деревянные фермы и арки	0,8	
Балки и рамы сплошные при высоте сечения	50 см и более	0,8
	Менее 50 см	0,9

$$\tau_o = \tau_1 \tau_2 \tau_3 \tau_4 \tau_5 = 0,8 \cdot 0,6 \cdot 0,65 \cdot 0,8 \cdot 0,9 = 0,22.$$

5. По таблицам Г.8 и Г.9 установить значение  $r_1$ ;  $r_1 = 1,5$ .

Таблица Г.8 – Значение коэффициента  $r_1$  при боковом освещении

Отношение $B/h_1$	Отношение $l/B$	Средневзвешенный коэффициент отражения поверхностей помещения $\rho_{ср}$								
		0,5			0,4			0,3		
		Отношение длины								
		3,5	1	2 и более	0,5	1	2 и более	0,5	1	2 и более
1	2	3	4	5	6	7	8	9	11	12
От 1 до 1,5	0	1,05	1,05	1,05	1,05	1,05	1	1,05	1	1
	0,5	1,4	1,3	1,2	1,2	1,15	1,1	1,15	1,1	1,1
	1	2,1	1,9	1,5	1,8	1,6	1,3	1,4	1,3	1,2
От 1,5 до 2	0	1,05	1,05	1,05	1,05	1,05	1,05	1,05	1	1
	0,3	1,3	1,2	1,1	1,2	1,15	1,1	1,15	1,1	1,05
	0,5	1,8	1,6	1,3	1,5	1,35	1,2	1,3	1,2	1,1
	0,7	2,45	2,15	1,7	2	1,7	1,4	1,55	1,4	1,25
	1	3,8	3,3	2,4	2,8	2,4	1,8	2	1,8	1,5
От 2,5 до 3,5	0,1	1,1	1,05	1,05	1,05	1	1	1	1	1
	0,2	1,15	1,1	1,05	1,1	1,1	1,05	1,05	1,05	1,05
	0,3	1,2	1,15	1,1	1,15	1,1	1,1	1,1	1,1	1,05
	0,4	1,35	1,25	1,2	1,2	1,15	1,1	1,15	1,1	1,1
	0,5	1,6	1,45	1,3	1,35	1,25	1,2	1,25	1,15	1,1
	0,6	2	1,75	1,45	1,6	1,45	1,3	1,4	1,3	1,2
	0,7	2,6	2,2	1,7	1,9	1,7	1,4	1,6	1,5	1,3
	0,8	3,6	3,1	2,1	2,35	2	1,55	1,9	1,7	1,4
	0,9	5,3	4,2	3	2,9	2,45	1,9	2,2	1,85	1,5
	1	7,2	5,4	4,3	3,6	3,7	2,4	2,6	2,2	1,7

Окончание таблицы Г.8

1	2	3	4	5	6	7	8	9	11	12
Более 3,5	0,1	1,2	1,15	1,1	1,1	1,1	1,05	1,05	1,05	1
	0,2	1,4	1,2	1,2	1,2	1,15	1,1	1,1	1,05	1,05
	0,3	1,75	1,5	1,3	1,4	1,3	1,2	1,25	1,2	1,1
	0,4	2,4	2,1	1,8	1,6	1,4	1,3	1,4	1,3	1,2
	0,5	3,4	2,9	2,5	2	1,8	3,5	1,7	1,5	1,3
	0,6	4,6	3,8	3,1	2,1	2,1	1,8	2	1,8	1,5
	0,7	6	4,7	3,7	2,9	2,6	2,1	2,6	2	1,7
	0,8	7,4	5,8	4,7	3,4	2,9	2,4	2,6	2,3	1,9
	0,9	9	7,1	5,6	4,3	3,6	3	3	2,6	2,1
	1	10	7,3	5,7	6	4,1	3,5	3,5	3	2,5

Таблица Г.9 – Значение коэффициента  $r_1$  при боковом двустороннем освещении

1	Отношение $B/h_1$	Отношение $l/B$	Средневзвешенный коэффициент отражения поверхностей помещения $\rho_{\text{ср}}$								
			0,5			0,4			0,3		
			Отношение длины								
			0,5	1	2 и более	0,5	1	2 и более	0,5	1	2 и более
1	2	3	4	5	6	7	8	9	10	11	
От 1 до 1,5	0	1,05	1,05	1,05	1,05	1,05	1	1,05	1	1	
	0,5	1,35	1,25	1,15	1,15	1,1	1,1	1,1	1,1	1,1	
	1	1,6	1,4	1,25	1,45	1,3	1,15	1,15	1,15	1,1	
От 1,5 до 2	0	1,05	1,05	1,05	1,05	1,05	1,05	1,05	1	1	
	0,3	1,3	1,2	1,1	1,2	1,15	1,1	1,15	1,1	1,05	
	0,5	1,8	1,45	1,25	1,4	1,25	1,15	1,25	1,15	1,1	
	0,7	2,1	1,75	1,5	1,75	1,45	1,25	1,3	1,25	1,2	
	1	2,35	2	1,6	1,9	1,6	1,5	1,5	1,35	1,2	

Окончание таблицы Г.9

От 2,5 до 3,5	0,1	1,1	1,05	1,05	1,05	1	1	1	1	1
	0,2	1,15	1,1	1,05	1,1	1,1	1,05	1,05	1,05	1,05
	0,3	1,2	1,15	1,1	1,15	1,1	1,1	1,1	1,1	1,05
	0,4	1,35	1,2	1,2	1,2	1,15	1,1	1,1	1,1	1,1
	0,5	1,5	1,4	1,25	1,3	1,2	1,15	1,2	1,1	1,1
	0,6	1,8	1,6	1,35	1,5	1,35	1,2	1,35	1,25	1,15
	0,7	2,25	1,9	1,45	1,7	1,5	1,25	1,5	1,4	1,2
	0,8	2,8	2,4	1,9	1,9	1,6	1,3	1,65	1,5	1,25
	0,9	3,65	2,9	2,6	2,2	1,9	1,5	1,8	1,6	1,3
	1	4,45	3,35	2,65	2,4	2,1	1,6	2	1,7	1,4
Более 3,5	0,1	1,2	1,15	1,1	1,1	1,1	1,05	1,05	1,05	1
	0,2	1,4	1,3	1,2	1,2	1,15	1,1	1,1	1,05	1,05
	0,3	1,75	1,5	1,3	1,4	1,3	1,2	1,25	1,2	1,1
	0,4	2,35	2	1,75	1,6	1,4	1,3	1,25	1,25	1,15
	0,5	3,25	2,8	2,4	1,9	1,7	1,45	1,65	1,5	1,4
	0,6	4,2	3,5	2,85	2,25	2	1,7	1,95	1,7	1,4
	0,7	5,1	4	3,2	2,55	2,3	1,85	2,1	1,8	1,5
	0,8	5,8	4,5	2,6	2,8	2,4	2,95	2,25	2	1,5
	0,9	6,2	4,9	3,8	3,4	2,8	2,3	2,45	2,1	1,7
	1	6,3	6	4	3,5	2,9	2,4	2,6	2,25	1,8

6. Определить коэффициент запаса  $K_3$ , учитывающий загрязнение оконных проемов (таблица Г.10).

$K_3 = 1,3$ .

Таблица Г.10 – Значение коэффициента запаса  $K_3$  (извлечение из СН 2.04.03–2020)

Помещения и территории	Примеры помещений	Искусственное освещение			Естественное освещение					
		Коэффициент запаса $K_3$ Количество чисток светильников в год			Коэффициент запаса $K_3$ Количество чисток остекления светопроемов в год					
		Эксплуатационная группа светильников			Угол наклона светопропускающего материала к горизонту, градусы					
		1-4	5-6	7	0-15	16-45	46-75	76-90		
1	2		3	4	5	6	7	8	9	
<b>1. Производственные помещения с воздушной средой, содержащей в рабочей зоне</b>										
а) свыше 5 мг/м <sup>3</sup> пыли, дыма, копоти	Агломерационные фабрики, цементные заводы и обрубные отделения литейных цехов	<u>2,0</u> 18	<u>1,7</u> 6	<u>1,6</u> 4	<u>2,0</u> 4	<u>1,8</u> 4	<u>1,7</u> 4	<u>1,5</u> 4		
б) от 1 до 5 мг/м <sup>3</sup> пыли, дыма, копоти	Цехи кузнечные, литейные, мартеновские, сборного железобетона	<u>1,8</u> 6	<u>1,6</u> 4	<u>1,6</u> 2	<u>1,8</u> 3	<u>1,6</u> 3	<u>1,5</u> 3	<u>1,4</u> 3		
в) менее 1 мг/м <sup>3</sup> пыли, дыма, копоти	Цехи инструментальные, сборочные, механические, механосборочные, пошивочные	<u>1,5</u> 4	<u>1,4</u> 2	<u>1,4</u> 1	<u>1,6</u> 2	<u>1,5</u> 2	<u>1,4</u> 2	<u>1,3</u> 2		

Продолжение таблицы Г.10

1	2	3	4	5	6	7	8	9	
г) значительные концентрации паров, кислот, щелочей, газов, способных образовывать с влагой слабые растворы кислот, щелочей, а также обладающих коррозирующей способностью	Цехи химических заводов по выработке кислот, щелочей, едких химических реактивов, ядохимикатов, удобрений, цехи гальванических покрытий и различных отраслей промышленности с применением электролиза	<u>1,8</u> 6	<u>1,6</u> 4	<u>1,6</u> 2	<u>2,0</u> 3	<u>1,8</u> 3	<u>1,7</u> 3	<u>1,5</u> 3	
<b>2. Производственные помещения с особым режимом по чистоте воздуха при обслуживании светильников</b>									
а) с технического этажа		<u>1,3</u> 4	–	–	–	–	–	–	
б) снизу из помещения		<u>1,4</u> 2	–	–	–	–	–	–	
<b>3. Помещения общественных и жилых зданий</b>									
а) пыльные, жаркие и сырые	Горячие цехи предприятий общественного питания, охлаждаемые камеры, помещения для приготовления растворов в прачечных, душевые и т. д.	<u>1,7</u> 2	<u>1,6</u> 2	<u>1,6</u> 2	<u>2,0</u> 3	<u>1,8</u> 3	<u>1,7</u> 3	<u>1,6</u> 3	
б) с нормальными условиями среды	Кабинеты и рабочие помещения, жилые комнаты, учебные помещения, лаборатории, читальные залы, залы совещаний, торговые залы и т. д.	<u>1,4</u> 2	<u>1,4</u> 1	<u>1,4</u> 1	<u>1,5</u> 2	<u>1,4</u> 2	<u>1,3</u> 1	<u>1,2</u> 1	

Окончание таблицы Г.10

1	2	3	4	5	6	7	8	9
<b>4. Территории с воздушной средой, содержащей</b>								
а) большое количество пыли (более 1 мг/м <sup>3</sup> )	Территории металлургических, химических, горнодобывающих предприятий, шахт, рудников, железнодорожных станций и прилегающих к ним улиц и дорог	$\frac{1,5}{4}$	$\frac{1,5}{4}$	$\frac{1,5}{4}$	–	–	–	–
б) малое количество пыли (менее 1 мг/м <sup>3</sup> )	Территории промышленных предприятий, кроме указанных в 4а, и общественных зданий	$\frac{1,5}{2}$	$\frac{1,5}{2}$	$\frac{1,5}{2}$	–	–	–	–
5. Населенные пункты	Улицы, площади, дороги, территории жилых районов, парки, бульвары	$\frac{1,6}{2}$	$\frac{1,5}{2}$	$\frac{1,5}{2}$	–	–	–	–
	Пешеходные тоннели, фасады зданий, памятники, транспортные тоннели	$\frac{1,7}{2}$	–	–	–	–	–	–

**Примечания:**

1. Значения коэффициента запаса, указанные в графах 6–9, следует умножить на 1,1 – при применении узорчатого стекла, стеклопластика, армированной пленки и матового стекла, а также при использовании световых проемов для аэрации; на 0,9 – при применении органического стекла.

2. Значения коэффициентов запаса, указанные в графах 3–5, приведены для разрядных источников света. При использовании ламп накаливания их следует умножить на 0,85.

3. Значения коэффициентов запаса, указанные в графе 3, следует снижать при односменной работе по I б, I г – на 0,2; по I в – на 0,1; при двухсменной работе – по I б, I г – на 0,15.

7. Рассчитать площадь световых проемов:

$$S_o = \frac{S_{\Pi} e_N K_3 \eta_o K_{зд}}{\tau_o r_1 100} = \frac{216 \cdot 1,5 \cdot 1,3 \cdot 15 \cdot 1,1}{0,22 \cdot 1,5 \cdot 100} = 210,6 \text{ м}^2.$$

8. Определить необходимое количество окон, обеспечивающее равномерное освещение площади помещения, предварительно приняв размеры окна по таблице Г.11.

Таблица Г.11 – Габаритные размеры окон, применяемых в промышленных и сельскохозяйственных постройках

Стальные окна						
Высота, мм	2100	1800	1575	1425	1275	
Ширина, мм	1555	1555	1555	1555	1555	
	1260	1260	1260	1260	1260	
	1060	1060	1060	1060	1060	
	860	860	860	860	860	
	565	565	665	665	665	
			565	565	565	
Деревянные окна						
Высота, мм	1770	1760	1170	1160	860	570
Ширина, мм	2955	2945	2955	2945	1760	1145
	2390	2360	2390	2360	1743	870
	1790	1785	1790	1785	1170	

Количество окон определяют по формуле

$$n_o = \frac{\sum S_o}{S_o} = \frac{210,6}{1,5} = 140,4 = 140, \quad (3)$$

где  $n_o$  – количество окон (фонарей), шт.;

$S_o$  – площадь одного окна (фонаря), м<sup>2</sup>; (по таблице Г11 выбираем габаритные размеры окон, например 860·1760 = 1,5 м<sup>2</sup>);

$\sum S_o$  – общая площадь световых проемов.

**РАСЧЕТ ИСКУССТВЕННОГО ОСВЕЩЕНИЯ  
ПРОИЗВОДСТВЕННЫХ ПОМЕЩЕНИЙ (рекомендуемое)**

*Исходные данные*

Выполнить расчет общего искусственного освещения в производственном помещении.

Размеры производственного помещения: длина  $A = 16$  м, ширина  $B = 12$  м, высота  $H = 5$  м. Разряд зрительной работы, производимой в помещении, – IV (т. е. наименьший размер объекта различения – 0,5–1 мм). Фон светлый, контраст объекта различения с фоном большой. Содержание в воздушной среде рабочей зоны пыли и копоти составляет менее 1 мг/м<sup>3</sup>. Коэффициент отражения от потолка – 50 %, от стен – 30 %, от рабочей поверхности – 10 %.

*Решение*

Расчет производится методом коэффициента использования светового потока.

Для помещения с повышенным уровнем запыленности выбирается светильник типа ЛСП02. Длина светильника – 1540 мм.

По разряду и подразряду выполняемой работы определяется необходимая минимальная освещенность при общем равномерном освещении  $E = 200$  лк (таблица Д.1).

Таблица Д.1 – Сортамент и рекомендации по применению светильников ЛСП с люминесцентными лампами

Серия, тип	Число шт.×мощность, Вт	Источник, характеристика помещения, модификация	Длина, мм
1	2	3	4
ЛСП02	2×36 2×58	Общее освещение производственных зданий, с решеткой, подвесной	1240 1540
ЛСП24	1×40, 2×40, 2×36, 2×58	Общее освещение пыльных и влажных производственных зданий, с решеткой, подвесной	1290 1590
ЛСП40	2×40	Общее освещение сырых и пыльных промышленных зданий, помещений с рассеивателем, подвесной	1279
ЛСП44	1×40, 2×40	Общее освещение с химическими агрессивными средами, складских	1279

1	2	3	4
		помещений, корпус и рассеиватель из поликарбоната, подвесной	
ЛСП46	2×36	Общее освещение производственных зданий, с рассеивателем, подвесной	1235

Расчетная высота подвеса светильников  $h_p$  определяется исходя из геометрических размеров помещения:

$$h_p = H - (h_c + h_n) = 5 - (2 + 0,8) = 2,2 \text{ м,}$$

где  $H$  – высота помещения, м;

$h_c$  – расстояние светильника от перекрытия («свес» светильника), м;

$h_n$  – высота рабочей поверхности над полом (принимается  $h_n = 0,8$  м).

Определяется расстояние между рядами светильников (рисунок Д.1):

$$L = \lambda h_p = 1,8 \cdot 2,2 = 3,96 \text{ м,}$$

где  $\lambda$  – оптимальное значение отношения  $L / h_p$  (для светильников с газоразрядными лампами

$$\lambda = 1,4-1,8.$$

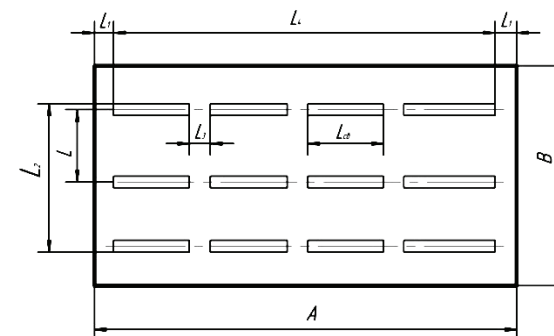


Рисунок Д.1 – Размещение светильников на плане помещения

При условии, что рабочие места в помещении расположены у стен, а светильники размещаются параллельно продольной оси здания, определяется расстояние от стены помещения до первого ряда светильников:

$$L_1 = 0,3L = 0,3 \cdot 3,96 = 1,2 \text{ м.}$$

Расстояние между крайними рядами светильников по ширине помещения

$$L_2 = B - 2L_1 = 12 - 2 \cdot 1,2 = 9,6 \text{ м,}$$

где  $B$  – ширина помещения, м.

Количество рядов светильников по ширине помещения, шт.:

$$n_{\text{р. св}} = \left( \frac{L_2}{L} \right) + 1 = \left( \frac{9,6}{3,96} \right) + 1 = 3,4.$$

Принимается  $n_{\text{р. св}} = 3$ , т. е. светильники расположены в три ряда, рабочие места у стен.

Расстояние между светильниками в ряду, м:

$$L_3 = 0,5h_p = 0,5 \cdot 2,2 = 1,1 \text{ м.}$$

Расстояние между крайними светильниками по длине ряда, м:

$$L_4 = A - 2L_1 = 16 - 2 \cdot 1,2 = 13,6 \text{ м.}$$

Количество светильников в ряду

$$n_{\text{св.р}} = \frac{L_4 + L_3}{L_{\text{св}} + L_3} = \frac{13,6 + 1,1}{1,540 + 1,1} = 5,6,$$

где  $L_{\text{св}}$  – длина светильника ЛСП24.

Количество светильников в ряду принимается равным 6.

Общее количество светильников в помещении

$$N_{\text{св}} = n_{\text{р. св}} n_{\text{св.р}} = 3 \cdot 6 = 18 \text{ шт.}$$

Индекс помещения

$$i = \frac{AB}{h_p(A+B)} = \frac{12 \cdot 16}{2,2(12+16)} = \frac{192}{2,2 \cdot 28} = 3.$$

По таблице Д.2 находится коэффициент использования светового потока при условии, что коэффициент отражения от потолка – 50 %, от стен – 30 %, от рабочей поверхности – 10 %:  $\eta = 0,45$ .

Световой поток одной лампы

$$F_{\text{расч}} = \frac{E_n K_3 Z S_{\text{п}}}{N_{\text{св}} n_{\text{л}} \eta} = \frac{200 \cdot 1,4 \cdot 1,1 \cdot 192}{18 \cdot 2 \cdot 0,45} = 3650 \text{ лм,}$$

где  $K_3$  – коэффициент запаса;  $K_3 = 1,4$  при содержании в воздушной среде рабочей зоны пыли и копоти менее  $1 \text{ мг/м}^3$  (таблица Д.3);

$Z$  – коэффициент неравномерности освещения (для люминесцентных ламп  $Z = 1,1$ );

$N_{\text{св}}$  – количество светильников, определяемое из условия равномерного освещения;

$n_{\text{л}}$  – количество ламп в светильнике (для люминесцентных ламп).

По полученному результату расчета, т. е. требуемому световому потоку, выбирается ближайшая стандартная лампа ЛД-65, у которой световой поток равен 3750 лм (таблица Д.4).

Последним этапом расчета искусственной освещенности является определение мощности системы освещения:

$$P = P_{\text{л}} n_{\text{л}},$$

$$P = 57 \cdot 36 = 2880 \text{ Вт} = 2,05 \text{ кВт.}$$

На основе проведенного расчета делается вывод о соответствии расчетной и фактической освещенности. В случае необходимости предлагаются мероприятия по усовершенствованию фактической освещенности производственного помещения (например, за счет увеличения числа светильников) или по замене люминесцентных ламп на лампы другого типа и с более высоким световым потоком.

Таблица Д.2 – Коэффициенты использования светового потока при светильниках ЛСП

Тип светильника					
Показатели	ЛСП02	ЛПО46	ЛСП24	ЛСП44	ЛПО40
	2×36 2×58	2×36	1×40 2×40 2×36 2×58	1×40 2×40	2×40
Коэффициент отражения					
$\rho_n, \%$	70 70 50 30 0	70 70 50 30 0	70 70 50 30 0	70 70 50 30 0	70 70 50 30 0
$\rho_{пл}, \%$	50 50 30 10 0	50 50 30 10 0	50 50 30 10 0	50 50 30 10 0	50 50 30 10 0
$\rho_p, \%$	30 10 10 10 0	30 10 10 10 0	30 10 10 10 0	30 10 10 10 0	30 10 10 10 0
$i$	Коэффициент использования $\eta, \%$				
0,50	28 27 21 18 16	30 28 20 16 14	22 18 13 11 9	28 27 20 13 11	27 26 21 16 15
0,60	33 32 25 22 20	34 32 24 20 18	25 23 17 14 12	33 32 22 17 14	32 30 24 20 18
0,70	38 36 30 26 24	38 36 29 24 22	28 27 20 16 15	38 36 27 20 17	40 37 31 27 25
0,80	42 39 33 29 28	42 40 32 27 24	31 29 23 19 17	42 40 30 23 20	40 37 31 27 25
0,90	46 42 37 32 31	47 43 36 30 28	34 32 26 21 19	47 44 34 26 22	44 40 34 30 28
1,00	49 45 40 35 34	50 46 30 28 39	37 34 28 23 21	51 47 37 29 25	47 43 37 32 30
1,10	52 48 42 38 36	53 49 41 35 32	39 36 30 25 23	54 50 39 31 27	49 45 39 34 32
1,25	55 50 45 40 39	56 52 44 38 35	42 38 32 27 25	57 53 43 34 29	52 48 42 37 34
1,50	60 54 49 45 44	61 56 48 42 39	46 42 36 30 28	63 57 47 38 33	56 51 46 41 38
1,75	63 57 52 48 47	65 59 52 46 42	49 44 38 33 30	67 61 50 42 36	59 54 49 44 41
2,00	65 59 55 51 49	68 61 54 48 44	51 46 40 35 32	70 63 53 44 38	62 56 50 46 43
2,25	68 62 57 53 52	70 64 56 50 46	53 49 42 37 34	73 66 55 47 40	61 58 52 48 45
2,50	70 63 58 55 54	73 66 58 52 48	55 50 43 39 35	76 68 57 49 42	69 63 53 47 41
3,00	73 65 61 58 56	76 68 60 55 50	58 52 45 41 37	80 71 60 52 44	68 62 56 52 48
3,50	75 67 62 60 58	78 69 62 57 52	60 53 47 43 39	82 73 62 54 46	70 63 57 53 50
4,00	77 68 64 61 69	80 71 64 59 53	61 54 48 44 40	85 75 64 56 48	72 64 68 55 51
5,00	80 70 67 65 62	84 74 67 62 56	65 57 51 48 43	90 79 69 61 52	76 66 61 58 53

Таблица Д.3 – Значение коэффициента запаса  $K_3$  (извлечение из СН 2.04.03–2020)

Помещения и территории	Примеры помещений	Искусственное освещение			Естественное освещение			
		Коэффициент запаса $K_3$			Коэффициент запаса $K_3$			
		Количество чисток светильников в год			Количество чисток остекления светопроемов в год			
		Эксплуатационная группа светильников			Угол наклона светопропускающего материала к горизонту, град.			
		1-4	5-6	7	0-15	16-45	46-75	76-90
		3	4	5	6	7	8	9
1 Производственные помещения с воздушной средой, содержащей в рабочей зоне:								
а) свыше 5 мг/м <sup>3</sup> пыли, дыма, копоти	Агломерационные фабрики, цементные заводы и обрубные отделения литейных цехов	$\frac{2,0}{18}$	$\frac{1,7}{6}$	$\frac{1,6}{4}$	$\frac{2,0}{4}$	$\frac{1,8}{4}$	$\frac{1,7}{4}$	$\frac{1,5}{4}$
б) от 1 до 5 мг/м <sup>3</sup> пыли, дыма, копоти	Цехи кузнечные, литейные, марте-новские, сборного железобетона	$\frac{1,8}{6}$	$\frac{1,6}{4}$	$\frac{1,6}{2}$	$\frac{1,8}{3}$	$\frac{1,6}{3}$	$\frac{1,5}{3}$	$\frac{1,4}{3}$
в) менее 1 мг/м <sup>3</sup> пыли, дыма, копоти	Цехи инструмен-тальные, сборочные, механические, механосборочные, пошивочные	$\frac{1,5}{4}$	$\frac{1,4}{2}$	$\frac{1,4}{1}$	$\frac{1,6}{2}$	$\frac{1,5}{2}$	$\frac{1,4}{2}$	$\frac{1,3}{2}$

Окончание таблицы Д.4

1	2	3	4	5	6	7	8	9
г) значительные концентрации паров, кислот, щелочей, газов, способных образовывать с влагой слабые растворы кислот, щелочей, а также обладающих коррозирующей способностью	Цехи химических заводов по выработке кислот, щелочей, едких химических реактивов, ядохимикатов, удобрений, цехи гальванических покрытий и различных отраслей промышленности применением электролиза	$\frac{1,8}{6}$	$\frac{1,6}{4}$	$\frac{1,6}{2}$	$\frac{2,0}{3}$	$\frac{1,8}{3}$	$\frac{1,7}{3}$	$\frac{1,5}{3}$

Таблица Д.4 – Технические характеристики люминесцентных ламп (согласно ГОСТ 6825–91)

Тип лампы	Световой поток, лм	Длина лампы, мм
1	2	3
ЛД36-7	2300	1213,6
ЛХБ36-7	2700	
ЛБ36-7	2800	
ЛТБ36-7	2800	
ЛД40-7	2300	1213,6
ЛХБ40-7	2700	
ЛБ40-7	2800	
ЛТБ40-7	2800	

Окончание таблицы Д.4

1	2	3
ЛД58-7	3750	1517,2
ЛХБ58-7	4400	
ЛБ58-7	4600	
ЛТБ58-7	4600	
ЛД65-7	3750	1514,2
ЛХБ65-7	4400	
ЛБ65-7	4600	
ЛТБ65-7	4600	
ЛД80-7	4250	1514,2
ЛХБ80-7	5000	
ЛБ80-7	5200	
ЛТБ80-7	5200	
ЛД90	4500	1512,8
ЛХБ90	5300	
ЛБ90	5000	



Приложение Е

**РАСЧЕТ ТОЛЩИНЫ ТЕПЛОИЗОЛЯЦИИ  
ПРОИЗВОДСТВЕННОГО ОБОРУДОВАНИЯ (рекомендуемое)**

*Исходные данные*

Необходимо рассчитать толщину теплоизоляции вакуум-аппарата, диаметром  $d = 1,5$  м, изготовленного из стали, толщина стенки аппарата  $\delta_{ст} = 10$  мм. Температура среды в аппарате  $t_{вн} = 118$  °С; температура воздуха в помещении  $t_{в}$  принимается до 23 °С. В качестве изоляции используется изоляционный материал войлок шерстяной.

*Решение*

При расчете изоляции придерживаются следующего порядка. Сначала устанавливаются допустимые тепловые потери объекта при наличии изоляции, задавшись температурой на поверхности изоляции  $t_{из} = 45$  °С.

Количество теплоты, отдаваемой единицей поверхности тела в единицу времени в окружающую среду:

$$q = \alpha(t_{из} - t_{в}) = 10,59(45 - 23) = 231 \text{ Вт/м}^2, \quad (1)$$

где  $\alpha$  – суммарный коэффициент теплоотдачи от наружной поверхности изоляции к воздуху, Вт/м<sup>2</sup>·°С;

$t_{из}$  – температура на наружной поверхности изоляции, °С;

$t_{в}$  – температура воздуха в помещении, °С.

$$\alpha = \alpha_k + \alpha_l = 4,5 + 6,096 = 10,59 \text{ Вт/м}^2 \cdot \text{°С}, \quad (2)$$

где  $\alpha_k$  – коэффициент теплоотдачи от изолируемой стенки к воздуху путем конвекции, Вт/м<sup>2</sup>·°С;

$\alpha_l$  – коэффициент теплоотдачи от изолируемой стенки к воздуху путем лучеиспускания, Вт/м<sup>2</sup>·°С.

$$\alpha_l = \frac{5,7\varepsilon \left[ \left( \frac{T_{вн}}{100} \right)^4 - \left( \frac{T_{в}}{100} \right)^4 \right]}{T_{вн} - T_{в}} = \frac{5,7 \cdot 0,65 \left[ \left( \frac{391}{100} \right)^4 - \left( \frac{318}{100} \right)^4 \right]}{(273 + 118) - (273 + 45)} = 6,096, \quad (3)$$

где 5,7 – коэффициент излучения абсолютно черного тела, Вт/(м<sup>2</sup>·К<sup>4</sup>);

$\varepsilon$  – степень черноты тела (для стали равна 0,65; чугуна – 0,95; меди – 0,023; кирпича красного – 0,93; алюминия – 0,04; латуни – 0,6);

$T_{вн}$  – температура внутри аппарата, °К;

$T_{в}$  – температура воздуха в помещении, °К.

$$\alpha_k = \frac{N_u \lambda}{l} = \frac{262,4 \cdot 0,0259}{1,5} = 4,5, \quad (4)$$

где  $N_u$  – критерий Нуссельта;

$\lambda$  – коэффициент теплопроводности воздуха, Вт/м·°С (таблица Е.1);

$l$  – характерный размер тела, м; для цилиндра – диаметр; вертикального параллелепипеда – высота; горизонтального параллелепипеда – ширина.

Таблица Е.1 – Значение коэффициента теплопроводности воздуха в зависимости от температуры и соответствующие им значения коэффициента кинематической вязкости и критерия Прандтля

Температура воздуха, °С	Коэффициент теплопроводности воздуха $\lambda$ , Вт / м·°С	Коэффициент кинематической вязкости $\nu$ , м <sup>2</sup> / С·10 <sup>-6</sup>	Критерий Прандтля $Pr$
10	0,0251	14,16	0,705
20	0,0259	15,06	0,703
30	0,0267	16,00	0,701
40	0,0276	16,96	0,699
50	0,0283	17,95	0,698

В свою очередь:

$$N_u = c(G_r Pr)^n = 0,135 \cdot (0,735 \cdot 10^{10})^{\frac{1}{3}} = 1,94 \cdot 10^3 \cdot 0,135 = 262,4, \quad (5)$$

где  $c$  и  $n$  – эмпирические коэффициенты приведены в таблице Е.2;

$G_r$  – критерий Грасгофа;

$Pr$  – критерий Прандтля (таблица Е.1).

Таблица Е.2 – Значения коэффициентов  $c$  и  $n$

$G_r \cdot P_r$	$c$	$n$
$1 \cdot 10^{-3}$	0,500	0
$1 \cdot 10^{-3} - 5 \cdot 10^2$	1,180	1/8
$5 \cdot 10^2 - 2 \cdot 10^7$	0,540	1/4
$2 \cdot 10^7 - 1 \cdot 10^{18}$	0,135	1/3

$$G_r = \beta g \frac{l^3}{\nu^2} (t_{из} - t_{в}) = 0,0034 \cdot 9,81 \cdot \frac{1,5^3}{(15,3 \cdot 10^{-6})^2} \cdot (45 - 23) =$$

$$= \frac{9,81 \cdot 3 \cdot 375 \cdot 22}{69290,64 \cdot 10^{-12}} = 0,10419 \cdot 10^{11}, \quad (6)$$

где  $\beta$  – коэффициент объемного расширения,  $^{\circ}\text{C}$ ;

$$\beta = \frac{1}{273 + t_{в}} = \frac{1}{273 + 23} = 0,0034, \quad (7)$$

$g$  – ускорение свободного падения,  $\text{м}/\text{с}^2$ ;  $g = 9,81$ ;

$\nu$  – коэффициент кинематической вязкости (см. таблица Е.1);

$P_r$  – критерий Прандтля (см. таблица Е.1).

Выражение для определения толщины теплоизоляции имеет вид:

$$\delta_{из} = \lambda_{из} \left( \frac{1}{K} - \frac{1}{\alpha} - \frac{\delta_{ст}}{\lambda_{ст}} \right) = 0,05 \left( \frac{1}{2,43} - \frac{1}{10,59} - \frac{0,01}{45,4} \right) = 0,015, \quad (8)$$

где  $\delta_{ст}$ ,  $\lambda_{ст}$  – толщина (м) и коэффициент теплопроводности стенки,  $\text{Вт}/\text{м} \cdot ^{\circ}\text{C}$  (таблица Е.3);

$\delta_{из}$ ,  $\lambda_{из}$  – толщина (м) и коэффициент теплопроводности изоляционного материала,  $\text{Вт}/\text{м} \cdot ^{\circ}\text{C}$  (см. таблица Е.3);

$K$  – коэффициент теплопередачи стенки,  $\text{Вт}/\text{м}^2 \cdot ^{\circ}\text{C}$ , который можно определить из выражения

$$q = K(t_{вн} - t_{в}) = 10,59(45 - 23) = 231. \quad (9)$$

Таблица Е.3 – Значения коэффициентов теплопроводности

Материал	Температура, $^{\circ}\text{C}$	Коэффициент теплопроводности, $\text{Вт}/\text{м} \cdot ^{\circ}\text{C}$
Альфель	50	0,0465
Асбест листовой	30	0,1200
Волокно (асбестовое)	50	0,1100
Войлок шерстяной	30	0,0524
Глина огнеупорная	450	1,0400
Дерево сосна	20	0,1100
Картон гофрированный	20	0,0600
Кирпич изоляционный	100	0,1400
Кирпич строительный	20	0,23–0,30
Гипс	–	0,291
Пробка	20	0,0384
Штукатурка	20	0,7800
Кожа	30	0,1600
Резина	0	0,1600
Стекланная вата	0	0,0400
Шлаковая вата	100	0,4700
Алюминий	0	204,0
Бронза	20	64,0
Латунь	0	85,5
Сталь	0	45,4
Чугун	0	63,0

## РАЗРАБОТКА ИНСТРУКЦИИ ПО ОХРАНЕ ТРУДА (рекомендуемое)

Инструкции по охране труда разрабатываются в соответствии с перечнем, который составляется службой охраны труда (специалистом по охране труда), а при ее отсутствии – специалистом, на которого возложены эти обязанности, с участием руководителей структурных подразделений, служб, главных специалистов организации (главного механика, главного технолога, главного энергетика и др.), службы организации труда и заработной платы, отдела кадров.

Инструкция по охране труда делится на главы и пункты. Пункты могут делиться на подпункты, части или абзацы (если пункт состоит из одной части), подпункты – на части или абзацы (если подпункт состоит из одной части), части – на абзацы.

Инструкция по охране труда должна содержать следующие главы, именуемые:

- Общие требования по охране труда
- Требования по охране труда перед началом работы
- Требования по охране труда при выполнении работы
- Требования по охране труда по окончании работы
- Требования по охране труда в аварийных ситуациях.

В инструкцию по охране труда с учетом специфики профессии, вида работ (услуг) могут включаться другие главы.

В главе «Общие требования по охране труда» отражаются:

– требования по охране труда по допуску работающих к работе по соответствующей профессии или виду работ (услуг) с учетом возраста, пола, состояния здоровья, наличия необходимой квалификации, прохождения обучения, стажировки, инструктажа и проверки знаний по вопросам охраны труда и т. п.;

– обязанности работающих соблюдать требования по охране труда, а также правила поведения на территории организации, в производственных, вспомогательных и бытовых помещениях, использовать и правильно применять средства индивидуальной и коллективной защиты, немедленно сообщать руководителю работ о любой ситуации, угрожающей жизни или здоровью работающих и окружающих, несчастном случае, произошедшем на производстве, ухудшении состояния своего здоровья, оказывать содействие по принятию мер для оказания необходимой помощи потерпевшим и доставки их в организацию здравоохранения;

– недопустимость нахождения работающих в состоянии алкогольного опьянения либо в состоянии, вызванном употреблением наркотических средств, психотропных или токсичных веществ, а также распития спиртных напитков, употребления наркотических средств, психотропных или токсичных веществ на рабочем месте или в рабочее время, курения в неустановленных местах;

– перечень опасных и (или) вредных производственных факторов, которые могут воздействовать на работающих в процессе труда;

– перечень средств индивидуальной защиты, выдаваемых в соответствии с установленными нормами, с указанием маркировки по защитным свойствам;

– требования по обеспечению пожаро- и взрывобезопасности;

– порядок уведомления работодателя об обнаруженных неисправностях оборудования, приспособлений, инструмента, нарушениях технологического процесса;

– требования по личной гигиене, которые должен знать и соблюдать работающий при выполнении работы, оказании услуг;

– ответственность работающего за нарушение требований инструкции по охране труда.

В главе «Требования по охране труда перед началом работы» отражается порядок:

– проверки годности к эксплуатации и применения средств индивидуальной защиты;

– подготовки рабочего места, проверки комплектности и исправности оборудования, приспособлений и инструмента, эффективности работы вентиляционных систем, местного освещения, средств коллективной защиты (защитного заземления (зануления) электрооборудования, устройств ограждающих, предохранительных, тормозных, автоматического контроля, сигнализации и др.);

– проверки состояния исходных материалов, заготовок, полуфабрикатов, комплектующих изделий;

– приемки рабочего места при сменной работе.

В главе «Требования по охране труда при выполнении работы» отражаются:

– способы и приемы безопасного выполнения работ (оказания услуг), использования технологического оборудования, приспособлений и инструмента;

– требования безопасного обращения с исходными материалами (сырье, заготовки, полуфабрикаты);

– способы и приемы безопасной эксплуатации транспортных средств, тары и грузоподъемных механизмов;

## ПРИМЕРНАЯ ИНСТРУКЦИЯ ПО ОХРАНЕ ТРУДА ПРИ ОБСЛУЖИВАНИИ СТАЦИОНАРНЫХ КОРМОРАЗДАТОЧНЫХ УСТАНОВОК

### ГЛАВА 1 ОБЩИЕ ТРЕБОВАНИЯ ПО ОХРАНЕ ТРУДА

- указания по безопасному содержанию рабочего места;
- основные виды отклонений от нормального технологического режима и методы их устранения;
- действия, направленные на предотвращение условий возникновения взрывов, пожаров и др. аварийных ситуаций;
- требования по применению работающими средств индивидуальной защиты, соответствующих характеру выполняемой работы и обеспечивающих безопасные условия труда.

В главе «Требования по охране труда по окончании работы» отражаются:

- порядок безопасного отключения (остановки), разборки, очистки и смазки оборудования, приспособлений, машин, механизмов и аппаратуры;
- порядок уборки рабочего места;
- порядок сдачи рабочего места, а при непрерывном процессе – порядок передачи их по смене;
- требования по соблюдению мер личной гигиены;
- порядок извещения руководителя работ о недостатках, влияющих на безопасность труда, выявленных во время работы.

В главе «Требования по охране труда в аварийных ситуациях» отражаются:

- возможные (основные) аварийные ситуации, которые могут привести к аварии или несчастному случаю, а также причины, их вызывающие;
- действия работающих при возникновении аварийных ситуаций;
- действия по оказанию первой помощи потерпевшим при аварии, в результате травмирования, отравления или внезапного заболевания;
- порядок сообщения об аварии и несчастном случае на производстве.

Более подробное содержание глав описано в «Инструкции о порядке принятия локальных нормативных правовых актов по охране труда для профессий и отдельных видов работ (услуг)».

1. К работе на стационарных кормораздаточных установках допускаются лица, не имеющие медицинских противопоказаний, прошедшие производственное обучение, вводный и первичный на рабочем месте инструктажи по охране труда.

2. Рабочие в течение не менее двух смен выполняют работу под наблюдением бригадира или наставника, после чего оформляется допуск их к самостоятельной работе.

3. Необходимо соблюдать правила внутреннего распорядка. Не допускается: присутствие в рабочей зоне посторонних лиц, распитие спиртных напитков и курение, работа в состоянии алкогольного или наркотического опьянения, а также работа в болезненном или утомленном состоянии.

4. При работе на стационарных кормораздаточных установках работающие могут подвергаться воздействию опасных и вредных производственных факторов. Опасность представляют: движущиеся механизмы, подвижные части оборудования, отлетающие частицы, повышенный уровень шума, сквозняки, недостаточная освещенность и повышенная запыленность воздуха рабочей зоны, опасность поражения электрическим током, агрессивные животные. Поэтому необходимо соблюдать меры предосторожности.

5. Спецодежда, спецобувь и другие средства индивидуальной защиты, выдаваемые работающим по установленным нормам, должны отвечать требованиям соответствующих стандартов и технических условий, храниться в специально отведенных местах с соблюдением правил гигиены хранения и обслуживания и применяться в исправном состоянии в соответствии с назначением.

6. Во избежание взрывов и пожаров необходимо содержать в чистоте и исправности оборудование и помещения, не захламлять проходы и проезды. Знать расположение и уметь пользоваться средствами сигнализации, пожаротушения. Выполнять требования инструкции по пожарной безопасности.

7. При обнаружении неисправности оборудования, а также нарушении норм безопасности, пожаре, аварии или травмировании работников немедленно сообщить об этом руководителю работ.

8. Работающие должны строго соблюдать правила личной гигиены. Принимать пищу, курить следует в местах, отведенных для этих целей.

9. Лица, нарушившие требования настоящей инструкции, несут ответственность в порядке, установленном законодательством.

## ГЛАВА 2

### ТРЕБОВАНИЯ ПО ОХРАНЕ ТРУДА ПЕРЕД НАЧАЛОМ РАБОТЫ

10. Осмотреть рабочее место. Устранить обнаруженные недостатки. Проверить исправность лопат и другого инструмента, инвентаря и приспособлений.

11. Проверить комплектность и исправность кормораздатчиков. Их техническое состояние должно отвечать требованиям завода-изготовителя, изложенным в техническом описании и инструкции по эксплуатации.

12. Визуально убедиться в наличии надежного зануления всех нетоковедущих металлических частей, защитных ограждений.

13. Осмотреть тяговые цепи и тросы стационарных кормораздатчиков, проверить их натяжение.

14. Приготовить чистик и проталкиватель кормов.

15. Проверить работу кормораздатчика на холостом ходу в такой последовательности: убедиться в отсутствии на конвейере кормораздатчика посторонних предметов (инвентаря, инструмента и т. п.), животных; убедиться в безопасности других работников; включить раздатчик и убедиться в отсутствии посторонних шумов, вибрации.

## ГЛАВА 3

### ТРЕБОВАНИЯ ПО ОХРАНЕ ТРУДА ВО ВРЕМЯ РАБОТЫ

16. Перед включением в работу всей кормораздаточной линии или какой-либо части с пульта управления подать предупредительный сигнал.

17. Во время работы стационарных кормораздаточных установок не допускать их перегрузки, а также попадания на них посторонних предметов (камней, обломков досок, металлических предметов и т. д.), инструмента, инвентаря, так как это может привести к аварии и возникновению травмоопасной ситуации.

18. При обслуживании открытых кормовых транспортеров переходить через них по мостикам с поручнями.

19. Очистку при забивании кормовым материалом тросошайбовых, шнековых, спирально-пружинных раздатчиков производить при отключенном электроприводе с применением чистиков с удобной и безопасной рукояткой длиной не менее 1 м.

20. В целях устранения запыленности воздушной среды на рабочем месте при раздаче сыпучих кормов следить за герметичностью оборудования и эффективностью вентиляции, своевременно ставить в известность руководителя работ о неисправности общей вентиляции производственного помещения.

21. Пневматические установки для раздачи жидких кормов эксплуатировать при наличии и исправности манометров на продувочной емкости и ресивере.

22. Загрузочный люк пневмоустановки открывать только после прекращения подачи сжатого воздуха и снижения давления до атмосферного.

23. Недопустима работа со снятыми или поврежденными средствами защиты (кожухами, занулением, блокировками и т. д.).

## ГЛАВА 4

### ТРЕБОВАНИЯ ПО ОХРАНЕ ТРУДА ПО ОКОНЧАНИИ РАБОТЫ

24. Привести в порядок рабочее место, отключить установку от сети. Очистить кормонесущие органы от остатков корма. Произвести ежедневное техническое обслуживание установки в соответствии с требованиями инструкции завода-изготовителя. Собрать, очистить и поставить инструмент в отведенное место.

25. Спецодежду снять, очистить, сдать на обслуживание или хранение. Выполнить требования гигиены.

## ГЛАВА 5

### ТРЕБОВАНИЯ ПО ОХРАНЕ ТРУДА В АВАРИЙНЫХ СИТУАЦИЯХ

26. При возникновении посторонних шумов и стуков немедленно остановить кормораздатчик и устранить причину, вызывающую их.

27. При появлении на нетоковедущих металлических частях электрического напряжения немедленно отключить привод кормораздатчика от электрической сети и сообщить руководителю работ.

28. При прекращении подачи электроэнергии отключить установку от сети и принять меры, исключающие ее внезапный пуск.

29. Перед подачей (после снятия) напряжения подать сигнал и предупредить работающих о включении (выключении) установки.

30. Необходимо знать, уметь применять способы оказания первой помощи пострадавшему.

Приложение И

**РАСЧЕТ ОГРАЖДЕНИЯ АБРАЗИВНОГО КРУГА  
(рекомендуемое)**

*Исходные данные*

(принимаются студентом в соответствии с объектом проектирования)

Масса круга – 2 кг, частота вращения – 1500 мин<sup>-1</sup>, радиус внешней окружности – 0,15 м, радиус центрального отверстия – 0,016 м. Определить толщину стенки ограждения.

*Решение*

Ударная нагрузка на ограждение, Н:

$$P_{уд} = \frac{m_k v_{вр}^2}{2R_0}, \quad (1)$$

где  $m_k$  – масса круга, кг ( $m_k = 2$  кг);

$v_{вр}$  – окружная скорость вращения, м/с:

$$v_{вр} = 2\pi R\omega, \quad (2)$$

где  $\omega$  – частота вращения, мин<sup>-1</sup> ( $\omega = 1500$  мин<sup>-1</sup> = 25 с<sup>-1</sup>);

$R$  – радиус внешней окружности круга ( $R = 0,15$  м);

$$v_{вр} = 2 \cdot 3,14 \cdot 0,15 \cdot 25 = 23,6 \text{ м/с.}$$

Радиус центра тяжести, м:

$$R_0 = \frac{4(R^3 - r^3)}{3\pi(R^2 - r^2)}, \quad (3)$$

где  $R$  – радиус внешней окружности круга  $R = 0,15$  м;

$r$  – радиус центрального отверстия круга,  $r = 0,016$  м;

$$R_0 = \frac{4(0,00338 - 0,000004096256)}{3 \cdot 3,14(0,0225 - 0,000256)} = \frac{0,0135}{0,21} = 0,06 \text{ м.}$$

Ударная нагрузка на ограждение:

$$P_{уд} = \frac{m_k v_{вр}^2}{2R_0} = \frac{2 \cdot 23,6^2}{2 \cdot 0,06} = 9282,7 \text{ Н.}$$

Толщина стенки принимается равной 3 мм согласно таблице И1.

Таблица И.1 – Толщина стенки ограждения в зависимости от ударной нагрузки

Ударная нагрузка, кН	Толщина стенки ограждения, мм	Ударная нагрузка, кН	Толщина стенки ограждения, мм
4,91	1	73,5	10
8,33	2	80,36	11
14,6	3	96,04	12
17,15	4	102,9	13
25,67	5	115,64	14
31,16	6	139,16	15
39,69	7	159,74	16
47,04	8	188,16	17
61,74	9	205,8	18

## Приложение К

### РАСЧЕТНАЯ ПРОВЕРКА ЭФФЕКТИВНОСТИ ЗАНУЛЕНИЯ ЭЛЕКТРООБОРУДОВАНИЯ (рекомендуемое)

#### Исходные данные

Расчет производится для линии, самого удаленного электроприемника – электродвигателя вентиляционной установки, состоящей из трех участков (рисунок К.1):

Для быстрого автоматического отключения участка сети с зануленными электроприемниками следует соблюсти условие:

$$I_{кз} \geq k \cdot I_y, \quad (1)$$

где  $I_{кз}$  – ток однофазного короткого замыкания в конце данного участка;

$k$  – коэффициент чувствительности защиты (кратности тока)

$k = 3$  – для предохранителей и автоматических выключателей с зависимой времятоковой характеристикой (с тепловым расцепителем).

$k = 4$  – для предохранителей во взрывоопасных помещениях.

$k = 1,4$  – для автоматических выключателей с независимой характеристикой (с электромагнитным расцепителем) при  $I_y < 100$  А.

$k = 1,25$  – для автоматических выключателей с независимой характеристикой (с электромагнитным расцепителем) при  $I_y > 100$  А.

$I_y$  – ток уставки защитного аппарата данной электрической установки.

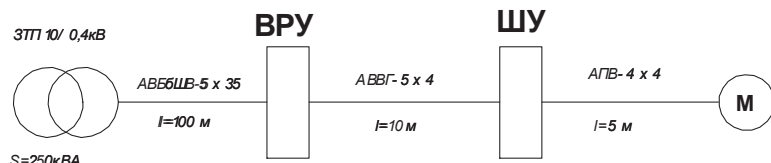


Рисунок К.1 – Функциональная схема

Электроприемник защищен автоматическим выключателем ВА51Г-25 с электромагнитным расцепителем:

$$I_{н.расц} = 20 \text{ А}, \quad I_{н.авт} = 25 \text{ А}, \quad I_{ср.расц} = 20 \cdot 7 = 140 \text{ А}.$$

#### Решение

Трансформатор ТМ имеет мощность  $P = 250$  кВ·А, а схема его соединения – «звезда – звезда с нулем».

Значения удельного сопротивления кабелей постоянному току, Ом/км, находятся по формуле

$$R = \frac{\rho}{S}, \quad (2)$$

где  $\rho$  – удельное электрическое сопротивление материала:

для меди –  $18 \text{ Ом} \cdot \text{мм}^2 / \text{км}$ ; для алюминия –  $28 \text{ Ом} \cdot \text{мм}^2 / \text{км}$ ;

$S$  – площадь сечения проводника,  $\text{мм}^2$ ;

$$R_{\phi, y.1} = \frac{28}{35} = 0,8 \text{ Ом/км},$$

$$R_{\phi, y.2} = \frac{28}{4} = 7 \text{ Ом/км},$$

$$R_{\phi, y.3} = \frac{28}{4} = 7 \text{ Ом/км}.$$

Сопротивление фазы трансформатора току однофазного короткого замыкания, Ом, при вторичном номинальном напряжении трансформатора 400/230 В можно приближенно рассчитать по формуле

$$Z_{\tau} = \frac{K_{\tau}}{P_{\text{н}}} = \frac{26}{250} = 0,104 \text{ Ом},$$

где  $K_{\tau}$  – коэффициент, равный 26 при схеме трансформатора «звезда–звезда с нулем» и номинальном первичном напряжении, равном 6–35 кВ.

Полное сопротивление петли «фаза-нуль»:

$$z_{\Pi} = \sum_{i=1}^n l \sqrt{(R_{\phi} + R_{\text{н}})^2 + (X_{\phi} + X_{\text{н}} + X_{\text{п}})^2}, \quad (3)$$

где  $n$  – количество участков линии определенного сечения;

$l$  – длина данного участка линии, км;

## РАСЧЕТ ЗАЗЕМЛЯЮЩЕГО УСТРОЙСТВА (рекомендуемое)

### Пример 1. Расчет заземлителя в однородном грунте

#### Исходные данные

Трансформаторная подстанция ТП 10/0,4 кВ расположена в третьей климатической зоне. От подстанции отходят две воздушные линии 400/230 В, на которых намечено выполнить шесть повторных заземлений нулевого провода. Удельное сопротивление грунта, измеренное при нормальной влажности, по данным электрослужбы,  $\rho_{\text{изм}} = 120 \text{ Ом}\cdot\text{м}$ . Заземляющий контур в виде прямоугольника выполняется путем заложения в грунт вертикальных стальных стержней длиной  $l_{\text{в}} = 5 \text{ м}$  и диаметром  $d = 12 \text{ мм}$ , соединенных между собой стальной полосой  $40 \times 4 \text{ мм}$ . Глубина заложения стержней  $t_{\text{в}} = 0,6 \text{ м}$ , полосы  $t_{\text{г}} = 0,7 \text{ м}$ . Ток замыкания на землю на стороне 10 кВ, по данным РЭС  $I_{\text{з}} = 8 \text{ А}$ .

#### Решение

Расчет искусственного заземляющего устройства состоит из двух этапов:

- расчет общего сопротивления повторных заземлений;
- расчет общего сопротивления заземляющего контура.

Для определения расчетного сопротивления грунта для вертикальных заземлителей  $\rho_{\text{рв}}$  находим коэффициент сезонности  $K_{\text{с}} = 1,15$  и коэффициент состояния грунта при измерении  $K_2 = 1$  (таблица Л.1, Л.2):

$$\rho_{\text{рв}} = K_{\text{с}} K_2 \rho_{\text{изм}} ; \quad (1)$$

$$\rho_{\text{рв}} = 1,15 \cdot 1,0 \cdot 120 = 138 \text{ Ом}\cdot\text{м} .$$

Определяем сопротивление растеканию тока одного вертикального электрода:

$$R_{\text{в}} = \frac{0,366 \rho_{\text{рв}}}{l_{\text{в}}} \left( \lg \frac{K_{\text{в}} l_{\text{в}}}{d} + 0,5 \lg \frac{4 t_{\text{в.с}} + l_{\text{в}}}{4 t_{\text{в.с}} - l_{\text{в}}} \right), \quad (2)$$

где  $K_{\text{в}}$  – числовой коэффициент (для круглых стержней  $K_{\text{в}} = 2$ ; для уголков –  $K_{\text{в}} = 2,1$ );

$R_{\text{ф}}, R_{\text{н}}$  – значения удельного активного сопротивления фазного и нулевого проводников соответственно, Ом/км;

$X_{\text{ф}}, X_{\text{н}}$  – значения удельного внутреннего индуктивного сопротивления фазного и нулевого проводников соответственно, Ом/км (если проводники выполнены из цветных металлов, значения можно считать равными нулю);

$X_{\text{п}}$  – удельное внешнее индуктивное сопротивление петли проводников «фаза–нуль»: для воздушных линий ориентировочно 0,6 Ом/км; для проводки на изоляторах внутри помещений 0,5 Ом/км; для проводки на роликах 0,4 Ом/км; для проводки в трубах 0,15 Ом/км; для кабелей – 0.

Принимаем для кабельной линии  $X_{\text{п}} = 0,15 \text{ Ом/км}$  (для воздушной линии следует принимать  $X_{\text{п}} = 0,6 \text{ Ом/км}$ ):

$$\text{– на первом участке: } z_{\text{п1}} = 0,1 \sqrt{(0,8 + 0,8)^2 + 0,15^2} = 0,16 \text{ Ом},$$

$$\text{– на втором участке: } z_{\text{п2}} = 0,01 \sqrt{(7 + 7)^2 + 0,15^2} = 0,14 \text{ Ом},$$

$$\text{– на третьем участке: } z_{\text{п3}} = 0,005 \sqrt{(7 + 7)^2 + 0,15^2} = 0,04 \text{ Ом}.$$

Ток короткого замыкания

$$I_{\text{к.з}} = \frac{U_{\text{ф}}}{Z_{\text{п1}} + Z_{\text{п2}} + Z_{\text{п3}} + Z_{\text{г}}} = \frac{230}{(0,16 + 0,14 + 0,04 + 0,104)} = 518 \text{ А}.$$

Условие эффективности зануления:

$$I_{\text{к.з}} \geq k I_{\text{г}} ;$$

$$518 \text{ А} \geq 1,25 \cdot 140 \text{ А} ,$$

$$518 \text{ А} \geq 175 \text{ А}.$$

Так как полученное расчетное значение тока короткого замыкания  $I_{\text{к.з}} = 518 \text{ А}$  превышает наименьший допустимый ток по условиям автомата защиты  $I_{\text{к.з. доп}} = 175 \text{ А}$ , то эффективность зануления обеспечена.



$d$  – внешний диаметр трубы или диаметр стержня, а для уголка – ширина полки, м;

$t_{в.с}$  – расстояние от поверхности земли до середины вертикального электрода.

Таблица Л.1 – Коэффициенты сезонности по климатическим зонам

Климатическая зона	Климатические признаки			Коэффициент сезонности $K_c$ для электродов			
	средняя многолетняя температура, °С		продолжительность заморозания вод, дней	вертикальных		горизонтальных	
	низшая (январь)	высшая (июль)		длинной 3 м	длинной 5 м	длинной 10 м	длинной 50 м
II	от -15	от +18	~150	1,45	1,25	3,5	3,0
	до -10	до +22					
III	от -10	от +22	~100	1,30	1,15	2,5	2,0
	до 0	до +24					

Таблица Л.2 – Коэффициенты, учитывающие состояние грунта при измерении удельного сопротивления земли

Тип электрода и его длина, м	Значение коэффициента и условия измерения удельного сопротивления земли		
	$K_1$ при значительной влажности	$K_2$ при средней влажности	$K_3$ при сухом грунте
Вертикальный, 3	1,15	1	0,92
Вертикальный, 5	1,1	1	0,95
Горизонтальный, 10	1,7	1	0,75
Горизонтальный, 50	1,6	1	0,8

$$t_{в.с} = t_{в} + \frac{l_{в}}{2}; \quad (3)$$

$$t_{в.с} = 0,6 + \frac{5}{2} = 3,1 \text{ м.}$$

Находим по формуле (2):

$$R_{в} = \frac{0,366 \cdot 138}{5} \left( \lg \frac{2 \cdot 5}{0,012} + 0,5 \lg \frac{4 \cdot 3,1 + 5}{4 \cdot 3,1 - 5} \right) = 31,4 \text{ Ом.}$$

Согласно ТКП 339–2022 сопротивление повторного заземления нулевого провода  $r_{зп}$  на ВЛ напряжением 400/230 В не должно превышать 30 Ом, а для всех повторных и грозозащитных заземлений одной такой линии  $r_{зпл} \leq 10$  Ом при  $\rho \leq 100$  Ом·м. При  $\rho > 100$  Ом·м для одного повторного заземлителя допускается принимать, Ом:

$$r_{зп} \leq \frac{30\rho}{100} \text{ Ом.} \quad (4)$$

Для данного примера:

$$r_{зп} = \frac{30\rho}{100} = \frac{30 \cdot 138}{100} \approx 41 \text{ Ом.}$$

Для повторного заземления принимаем один стержень длиной  $l_{в} = 5$  м и диаметром 12 мм, сопротивление которого  $r_{зп} = 31,4 \text{ Ом} < 41 \text{ Ом}$  (стержень для повторных заземлений такой же, как и для контура заземления).

Общее сопротивление всех шести повторных заземлений:

$$r_{зпл} = \frac{R_{в}}{n} = \frac{31,4}{6} = 5,2 \text{ Ом.}$$

Определяем расчетное сопротивление заземления нейтрали трансформатора с учетом повторных заземлений при условии, что сопротивление заземляющего устройства, согласно ТКП 339–2022  $r_3 \leq 4$  Ом, при  $\rho \leq 100$  Ом м.

В данном случае  $\rho_{р.в} = 138$  Ом м, то

$$r_3 \leq 4 \cdot \frac{138}{100} = 5,5 \text{ Ом.} \quad (5)$$

Таким образом, повторное заземление обеспечивает условие, так как  $r_{\text{зпл}} < r_3$ .

Согласно другому условию, сопротивление искусственного заземляющего устройства при подсоединении к нему электрооборудования до и выше 1000 В не должно быть более 10 Ом и  $\frac{125}{I_3}$ , если последнее значение меньше 10 Ом:

$$r_u = \frac{125}{8} = 15,6 \text{ Ом.}$$

Так как  $10 \text{ Ом} < 15,6 \text{ Ом}$ , принимаем для расчета  $r_u = 10 \text{ Ом}$ .  
Определяем теоретическое число стержней:

$$n_T = \frac{R_B}{r_u} = \frac{31,4}{10} = 3,14. \quad (6)$$

Принимаем 4 стержня и располагаем их на расстоянии друг от друга  $a$ , не меньше длины стержня, т. е.  $a = l_B = 5 \text{ м}$ .

Получаем длину полосы связи  $l_n = an = 5 \cdot 4 = 20 \text{ м}$ .

По таблицам Л.1, Л.2 для полосы связи находим  $K_c = 2,1$ ;  $K_1 = 1$ .

Расчетное сопротивление грунта для полосы связи:

$$\rho_{\text{пр}} = K_c K_1 \rho_{\text{изм}}, \quad (7)$$

$$\rho_{\text{пр}} = K_c K_1 \rho_{\text{изм}} = 2,1 \cdot 1,0 \cdot 120 = 252 \text{ Ом} \cdot \text{м}.$$

Расчетное сопротивление полосы связи, Ом, определяется по формуле

$$R_T = \frac{0,366 \rho_{\text{пр}}}{l_n} \lg \frac{K_T l_n^2}{d_T t_T}, \quad (8)$$

где  $K_T$  – коэффициент горизонтального заземлителя (для круглого сечения  $K_T = 1$ , для прямоугольной полосы –  $K_T = 2$ ).

Получаем:

$$R_T = \frac{0,366 \cdot 252}{20} \lg \frac{2 \cdot 20^2}{0,04 \cdot 0,7} = 20,5 \text{ Ом.}$$

В зависимости от  $n$  и  $\frac{a}{l_B}$  определяются коэффициенты исполь-

зования вертикальных заземлителей  $\eta_v$  и горизонтальных  $\eta_h$ .

Таблица Л.3 – Коэффициенты использования  $\eta_v$  вертикальных электродов группового заземления (труб, уголков и т. п.) без учета влияния полосы связи

Отношение расстояний между вертикальными заземлителями к их длине $\left(\frac{a}{l_B}\right)$	Число заземлителей $n$							
	2	4	6	10	20	40	60	100
Электроды размещены в ряд								
1	0,85	0,73	0,65	0,59	0,48	—	—	—
2	0,91	0,83	0,77	0,74	0,67	—	—	—
3	0,94	0,89	0,85	0,81	0,76	—	—	—
Электроды размещены по контуру								
1	—	0,69	0,61	0,56	0,47	0,41	0,39	0,36
2	—	0,78	0,73	0,68	0,63	0,58	0,55	0,52
3	—	0,85	0,80	0,76	0,71	0,66	0,64	0,62

Таблица Л.4 – Коэффициенты использования  $\eta$  горизонтального полосового электрода, соединяющего вертикальные электроды (трубы, уголки и т. п.) группового заземлителя

Отношение расстояний между вертикальными заземлителями к их длине $\left(\frac{a}{l_b}\right)$	Число заземлителей $n$							
	2	4	6	10	20	40	60	100
Вертикальные электроды размещены в ряд								
1	0,85	0,77	0,72	0,62	0,42	—	—	—
2	0,94	0,80	0,84	0,75	0,56	—	—	—
3	0,96	0,92	0,88	0,82	0,68	—	—	—
Вертикальные электроды размещены по контуру								
1	—	0,45	0,40	0,34	0,27	0,22	0,20	0,19
2	—	0,55	0,48	0,40	0,32	0,29	0,27	0,23
3	—	0,70	0,64	0,56	0,45	0,39	0,36	0,33

При  $n = 4$  и  $\frac{a}{l_b} = \frac{5}{5} = 1$  по таблицам Л.3, Л.4 находим соответственно  $\eta_b = 0,69$ ;  $\eta_r = 0,45$ .

Определяем в первом приближении действительное число стержней  $n_d$ :

$$n_d = \frac{R_b \eta_r}{\eta_b} \left( \frac{1}{r_u \eta_r} - \frac{1}{R_r} \right);$$

$$n_d = \frac{31,4 \cdot 0,45}{0,69} \left( \frac{1}{10 \cdot 0,45} - \frac{1}{20,5} \right) = 3,6.$$

Принимаем к монтажу  $n_d = 4$  стержня и проводим поверочный расчет.

Действительное сопротивление искусственного заземления определяем по формуле

$$r_{\text{ри}} = \frac{R_b R_r}{R_r n_d \eta_b + R_b \eta_r}; \quad (9)$$

$$r_{\text{ри}} = \frac{31,4 \cdot 20,5}{20,5 \cdot 4 \cdot 0,69 + 31,4 \cdot 0,45} = 9,2 \text{ Ом} < 10 \text{ Ом}.$$

Сопротивление заземляющего устройства с учетом повторных заземлений находим по формуле (10):

Получаем:

$$r_3 = \frac{9,2 \cdot 5,2}{9,2 + 5,2} = 3,3 \text{ Ом} < 5,5 \text{ Ом}.$$

Расчетное сопротивление удовлетворяет требованиям ТКП 339-022. Заземлитель представляет собой квадрат  $5 \times 5$  м, внутри которого расположена подстанция. К заземлителю подключены нулевые провода линий, имеющих 6 повторных заземлений, одно из повторных заземлений каждой линии расположено в непосредственной близости от ТП (не более 100 м).

### Пример 2. Расчет заземляющего устройства подстанции

#### Исходные данные

Подстанция понижающая, имеет 2 трансформатора 10/0,4 кВ с заземленными нейтралью на стороне 0,4 кВ; размещена в отдельно стоящем одноэтажном кирпичном здании длиной 15 м и шириной 10 м (рисунок Л.1).

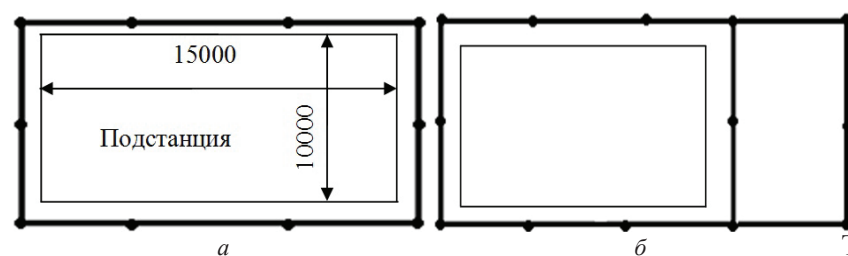


Рисунок Л.1 – Подстанция с расчетами заземлителя:

а – план подстанции и предварительная схема заземлителя;

б – окончательная схема заземлителя

В качестве естественного заземлителя будет использоваться металлическая технологическая конструкция, частично погруженная

в землю; ее расчетное сопротивление растеканию (с учетом сезонных изменений)  $R_c = 15 \text{ Ом}$ . Ток замыкания на землю – неизвестен, однако известна протяженность линии 10 кВ – кабельных  $l_{\text{кл}} = 42 \text{ км}$ , воздушных  $l_{\text{вл}} = 35 \text{ км}$ . Заземлитель предполагается выполнить из вертикальных стержневых электродов длиной  $l_b = 5 \text{ м}$ , диаметром  $d = 12 \text{ мм}$ , верхние концы которых соединяются между собой с помощью горизонтального электрода – стальной полосы сечением  $4 \times 40 \text{ мм}$ , уложенной в землю на глубине  $t = 0,8 \text{ м}$ . Расчетные удельные сопротивления земли, полученные в результате измерений на участке, где предполагается сооружение заземлителя, и расчета, равны:

для вертикального электрода (длиной 5 м)  $\rho_b = 120 \text{ Ом}\cdot\text{м}$ ;

для горизонтального электрода (длиной 50 м)  $\rho_r = 176 \text{ Ом}\cdot\text{м}$ .

*Решение*

Расчетный ток замыкания на землю на стороне 10 кВ определяем по приближенной формуле

$$I_3 = \frac{U}{350} (35I_{\text{кл}} + I_{\text{вл}}) = \frac{10}{350} (35 \cdot 42 + 35) = 43 \text{ А.}$$

Требуемое сопротивление растеканию заземлителя, который принимаем общим для установок 10 и 0,4 кВ, согласно требованиям ТКП 339–2022:

$$R_3 = \frac{125}{I_3} = \frac{125}{43} = 2,9 \text{ Ом.}$$

Требуемое сопротивление искусственного заземлителя:

$$R_{\text{и}} = \frac{R_c R_3}{R_c - R_3} = \frac{15 \cdot 2,9}{15 - 2,9} = 3,6 \text{ Ом.}$$

Тип заземлителя выбираем контурный, размещенный по периметру подстанции. Предварительную схему заземлителя наносим на план подстанции с ее основными размерами (рисунок Л.1, а). При этом вертикальные электроды размещаем на расстоянии  $a = 5 \text{ м}$  друг от друга.

Уточняем параметры заземлителя путем поверочного расчета. Из предварительной схемы видно, что в принятом нами заземлителе

суммарная длина горизонтального электрода  $L = 50 \text{ м}$ , а количество вертикальных электродов  $n = 10 \text{ шт.}$

Определяем расчетные сопротивления растеканию электродов – вертикального  $R_b$  и горизонтального  $R_r$ :

$$R_b = \frac{120}{2\pi 5} \left( \ln \frac{2 \cdot 5}{0,012} + \frac{1}{2} \ln \frac{4 \cdot 3,3 + 5}{4 \cdot 3,3 - 5} \right) = 27,1 \text{ Ом,}$$

$$R_r = \frac{176}{2\pi 50} \ln \frac{50^2}{0,5 \cdot 0,04 \cdot 0,8} = 6,7 \text{ Ом.}$$

Далее, имея в виду, что принятый нами заземлитель контурный и что  $n = 10 \text{ шт.}$ , а отношение  $\frac{a}{l_b} = \frac{5}{5} = 1$ , определяем по таблицам Л.3,

Л.4 коэффициенты использования электродов заземлителя:

вертикальных –  $\eta_b = 0,56$ ; горизонтальных –  $\eta_r = 0,34$ .

Теперь находим сопротивление растеканию принятого нами группового заземлителя:

$$R = \frac{R_b R_r}{R_b \eta_r + R_r \eta_b n} = \frac{27,1 \cdot 6,7}{27,1 \cdot 0,34 + 6,7 \cdot 10 \cdot 0,56} = 4,1 \text{ Ом.}$$

Это сопротивление оказывается большим, чем требуемое  $R_{\text{и}}$  (3,6 Ом), поэтому принимаем решение увеличить в контуре заземлителя количество вертикальных электродов до 13 шт. Затем вновь находим коэффициенты использования, приняв отношения  $\frac{a}{l_b}$  равным единице, и вычисляем  $R$ .

В этом случае  $\eta_b = 0,53$  и  $\eta_r = 0,31$ , а сопротивление заземлителя растеканию тока

$$R = \frac{27,1 \cdot 6,7}{27,1 \cdot 0,31 + 6,7 \cdot 13 \cdot 0,53} = 3,33 \text{ Ом.}$$

Это сопротивление меньше требуемого, но так как разница между ними невелика (0,27 Ом) и она повышает условия безопасности, принимаем этот результат как окончательный.

Проектируемый заземлитель – контурный, состоит из 13 вертикальных стержневых электродов длиной 5 м и диаметром 12 мм и горизонтального электрода в виде стальной полосы длиной 65 м и сечением 4×40 мм, заглубленных в землю на 0,8 м. Окончательная схема заземлителя показана на рисунке Л.1, б.

### Пример 3. Расчет заземляющих устройств в неоднородном грунте

#### Исходные данные

Подстанция понижающая, имеет два трансформатора 110/35/6 кВ с эффективно заземленной нейтралью со стороны 110 кВ; для питания собственных нужд имеется трансформатор 6/0,4 кВ с глухозаземленной нейтралью со стороны низшего напряжения; распределительные устройства 110 и 35 кВ открытого типа, 6 кВ – закрытого (рисунок Л.2, а).

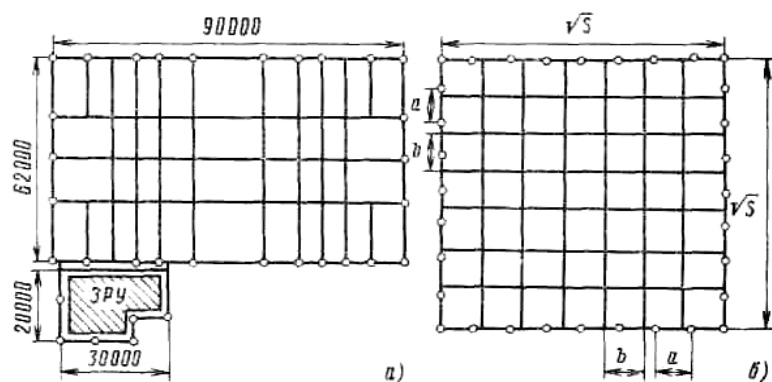


Рисунок Л.2 – Расчет сложного заземлителя в двухслойном грунте:  
а – предварительная схема заземлителя; б – расчетная модель

Территория подстанции занимает площадь  $S = 6300 \text{ м}^2$ .

Заземлитель предполагается выполнить из горизонтальных полосовых электродом сечением 4×40 мм и вертикальных стержневых электродов длиной  $l_b = 5 \text{ м}$ , диаметром  $d = 12 \text{ мм}$ , глубина заложения электродов в землю  $t = 0,8 \text{ м}$ .

Расчетные удельные сопротивления верхнего и нижнего слоев земли, полученные в результате измерений на участке, где

предполагается сооружение заземлителя, равны:  $\rho_1 = 230 \text{ Ом}\cdot\text{м}$ ;  $\rho_2 = 80 \text{ Ом}\cdot\text{м}$ ; мощность верхнего слоя земли  $h_1 = 2,8 \text{ м}$ .

В качестве естественного заземлителя предполагается использовать систему «трос – опоры» двух подходящих к подстанции воздушных линий электропередачи 110 кВ на металлических опорах с длиной пролета  $l = 250 \text{ м}$ , каждая линия имеет один стальной грозозащитный трос сечением  $s = 50 \text{ мм}^2$ , расчетное (с учетом сезонных колебаний) сопротивление заземления одной опоры  $r_{\text{оп}} = 12 \text{ Ом}$ ; число опор с тросом на каждой линии больше 20; данные измерений сопротивления системы «трос – опоры» отсутствуют.

Расчетный ток замыкания на землю на стороне 110 кВ составляет 5 кА, на стороне 35 кВ – 40 А, на стороне 6 кВ – 30 А.

#### Решение

Сопротивление заземлителя растеканию тока  $R_3$  согласно требованиям ТКП 339–2022 должно быть не более 0,5 Ом.

Сопротивление естественного заземлителя для двух линий  $R_e$  определяем по (11):

$$R_e = \frac{1}{2} \sqrt{r_{\text{оп}} \frac{0,15l}{sn_T}} = \frac{1}{2} \sqrt{12 \frac{0,15 \cdot 250}{50 \cdot 1}} = 1,5 \text{ Ом.} \quad (11)$$

Требуемое сопротивление искусственного заземлителя  $R_{\text{и}}$  получим из (12) с учетом того, что  $R_3 = 0,5 \text{ Ом}$  и  $R_e = 1,5 \text{ Ом}$ :

$$R_{\text{и}} = \frac{1,50 \cdot 0,5}{1,50 - 0,5} = 0,75 \text{ Ом.} \quad (12)$$

Составляем предварительную схему заземлителя и наносим ее на план подстанции, приняв контурный (распределенный) тип заземлителя, т. е. в виде сетки из горизонтальных полосовых и вертикальных стержневых (длиной  $l_b = 5 \text{ м}$ ) электродов. Вертикальные электроды размещаем по периметру заземлителя (рисунок Л.2, а).

По предварительной схеме определяем суммарную длину горизонтальных и количество вертикальных электродов:  $L_T = 1310 \text{ м}$ ;  $n = 32 \text{ шт.}$

Составляем расчетную модель заземлителя в виде квадратной сетки площадью  $S = 6300 \text{ м}^2$ . Длина одной стороны ее будет  $\sqrt{S} = 80 \text{ м}$  (рис. Л.2, б).

Количество ячеек по одной стороне модели согласно (13):

$$m = \frac{L_{\Gamma}}{2\sqrt{S}} - 1 = \frac{1310}{2 \cdot 80} - 1 = 7,2 \text{ Ом.} \quad (13)$$

Принимаем  $m = 7$ .

Уточняем суммарную длину горизонтальных электродов по (14):

$$L_{\Gamma} = 2(m+1)\sqrt{S} = 2(7+1) \cdot 80 = 1280 \text{ Ом.} \quad (14)$$

Длина стороны ячейки в модели (15):

$$b = \frac{\sqrt{S}}{m} = \frac{80}{7} = 11,4 \text{ м.} \quad (15)$$

Расстояние между вертикальными электродами согласно (16)

$$a = 4 \cdot 80 / 32 = 10 \text{ м.} \quad (16)$$

Суммарная длина вертикальных электродов по (17):

$$L_{\text{в}} = n l_{\text{в}} = 32 \cdot 5 = 160 \text{ м.} \quad (17)$$

Относительная глубина погружения в землю вертикальных электродов по (18):

$$t_{\text{отн}} = \frac{(l_{\text{в}} + t_{\text{в}})}{\sqrt{S}} = \frac{(5 + 0,8)}{80} = 0,0725 \text{ м.} \quad (18)$$

Относительная длина по (19):

$$l_{\text{отн}} = \frac{(h_1 - t_{\text{в}})}{l_{\text{в}}} = \frac{(2,8 - 0,8)}{5} = 0,4 \text{ м.} \quad (19)$$

Расчетное эквивалентное удельное сопротивление грунта  $\rho_3$  определяем по (21).

Предварительно находим значения  $\rho_1/\rho_2$  – удельные сопротивления верхнего и нижнего слоев земли соответственно, Ом·м;  
 $k$  – показатель степени

$$\rho_1 / \rho_2 = 230 / 80 = 2,87.$$

Поскольку  $1 < \rho_1 / \rho_2 < 10$ , значение  $k$  находим по (20):

$$k = 0,43 \left( l_{\text{отн}} + 0,272 \ln \frac{a\sqrt{2}}{l_{\text{в}}} \right) = 0,43 \left( 0,4 + 0,272 \ln \frac{10\sqrt{2}}{5} \right) = 0,294. \quad (20)$$

Теперь определяем  $\rho_3$  по (21):

$$\rho_3 = \rho_2 \left( \frac{\rho_1}{\rho_2} \right)^k = 80 \left( \frac{230}{80} \right)^{0,294} = 80 \cdot 2,87^{0,294} = 80 \text{ Р.} \quad (21)$$

Прологарифмируем данное выражение, подставив в него полученные значения:

$$\ln P = k \ln \left( \frac{\rho_1}{\rho_2} \right) = 0,294 \ln 2,87 = 0,31; P = 1,36.$$

Следовательно,  $\rho_3 = 80 \cdot 1,36 = 108 \text{ Ом·м}$ .

Вычисляем расчетное сопротивление  $R$  рассматриваемого искусственного заземлителя по (23). Предварительно находим коэффициент  $A$  по (22):

$$A = 0,444 - 0,84 t_{\text{отн}} = 0,444 - 0,84 \cdot 0,0725 = 0,4 \quad (22)$$

при  $0 < t_{\text{отн}} < 0,1$ .

Тогда

$$R = A \frac{\rho}{\sqrt{S}} + \frac{\rho}{L_{\Gamma} + L_{\text{в}}} = 0,4 \cdot \frac{108}{80} + \frac{108}{1280 + 160} = 0,62 \text{ Ом.} \quad (23)$$

Это значение  $R$  практически совпадает с требуемым сопротивлением искусственного заземлителя (0,75 Ом); некоторая разница

## РАСЧЕТ МОЛНИЕЗАЩИТЫ (рекомендуемое)

допустима, тем более что в данном случае она повышает условия безопасности.

Общее сопротивление заземлителя подстанции (с учетом сопротивления естественного заземлителя):

$$R_3 = \frac{RR_e}{(R + R_e)} = \frac{0,62 \cdot 1,5}{(0,62 + 1,5)} = 0,44 \text{ Ом.} \quad (24)$$

Определяем потенциал заземляющего устройства в аварийный период

$$\varphi_{3,y} = I_3 R_3 = 5000 \cdot 0,44 = 2200 \text{ В.} \quad (25)$$

Этот потенциал допустим, так как он меньше 10 кВ.

Таким образом, искусственный заземлитель подстанции должен быть выполнен из горизонтальных пересекающихся полосовых электродов сечением  $4 \times 40$  мм общей длиной не менее 1280 м и вертикальных стержневых в количестве не менее 32 шт. диаметром 12 мм, длиной по 5 м, размещенных по периметру заземлителя по возможности равномерно, т. е. на одинаковом расстоянии один от другого; глубина погружения электродов в землю 0,8 м. При этих условиях сопротивление  $R_{и}$  искусственного заземлителя в самое неблагоприятное время года не будет превышать 0,62 Ом, а сопротивление заземлителя подстанции в целом  $R_3$ , т. е. общее сопротивление искусственного и естественного заземлителей будет не более 0,5 Ом.

Молния – высокоэнергетический разряд атмосферного электричества между облаками либо между облаками и землей.

Разряды первого типа создают электромагнитный импульс, приводящий к сбоям в работе электронных приборов и даже сетей. Разряды второго типа несут энергию порядка сотен мегаджоулей и помимо импульсных перенапряжений в сетях энергоснабжения и связи могут приводить к катастрофическим последствиям – гибели людей и животных, пожарам и разрушениям. В связи с этим возникает необходимость создания и совершенствования систем молниезащиты.

Молния, воздействующая на здание, может являться причиной повреждения самого здания, находящегося внутри него оборудования, включая повреждение внутренних систем и причинение вреда здоровью людей. Разрушения и повреждения могут распространяться на прилегающие к зданию объекты и даже окружающую местность. Величина этого распространения зависит как от характеристик здания, так и от характеристик ударов молнии.

Удар молнии в здание может привести к следующим последствиям:

- мгновенному механическому повреждению, пожару и/или взрыву вследствие воздействия горячей плазменной дуги самой молнии, вследствие воздействия тока, появляющегося в результате омического нагрева проводов или вследствие электрического заряда, возникающего в результате эрозии в основании дуги (расплавленный металл);

- пожару и/или взрыву, инициированных искрами, вызванными перенапряжениями в результате резистивной и индуктивной связи и протекания части токов молнии;

- причинению вреда здоровью из-за напряжения прикосновения и шагового напряжения;

- повреждению или выходу из строя внутренних систем в результате воздействия электромагнитных импульсов разрядов молнии.

Удар молнии вблизи здания может привести к повреждению или выходу из строя внутренних систем в результате воздействия электромагнитных импульсов разрядов молнии.

Удар молнии в систему энергоснабжения здания может привести к следующим последствиям:

– пожару и/или взрыву, вызванных искрами, вследствие перенапряжений и воздействия токов молнии, проходящих через системы энергоснабжения;

– причинению вреда здоровью из-за напряжения прикосновения и шагового напряжений внутри здания, вызванных токами молнии, передаваемых через подсоединенные системы энергоснабжения;

– повреждению или выходу из строя внутренних систем вследствие перенапряжений, возникающих на подсоединенных линиях электропередачи и передаваемых на здание.

Для защиты с целью уменьшения физического разрушения и опасности для жизни защищаемое здание должно быть в пределах зон молниезащиты. Это достигается с помощью системы молниезащиты. Эта комплексная система, используемая для снижения риска и материального ущерба от удара молнии в здание, состоящая из внешней и внутренней систем молниезащиты.

Необходимость устройства молниезащиты определяется на основании расчета рисков в соответствии с СН 4.04.03–2020.

Риск  $R$  выражается отношением вероятных среднегодовых потерь людей и продукции, возникающих в результате воздействий молнии, к общему количеству людей и продукции, находящихся в защищаемом здании. Риск следует оценивать в зависимости от вероятного ущерба, нанесенного зданию или системе энергоснабжения, подразделяемого на следующие типы:

$L1$  – гибель или увечья людей;

$L2$  – нарушение коммунального обслуживания;

$L3$  – потеря культурных ценностей;

$L4$  – экономический ущерб (строительным конструкциям здания и находящемуся внутри оборудованию, системе энергоснабжения, а также деятельности).

Каждый тип ущерба определяют в зависимости от типа повреждения.

Для зданий определяют следующие риски для каждого типа ущерба:

$R1, R2, R3, R4$ .

В оценку рисков для рассматриваемых систем энергоснабжения включают только линии электропередачи, входящие в здание.

Угрозу от ударов молнии в трубопроводы или вблизи них при соединении трубопроводов с шиной уравнивания потенциалов не рассматривают, в случае отсутствия данной шины такую угрозу необходимо рассматривать.

Оценку риска  $R$  следует производить по совокупности элементов риска в соответствии с источником и типом повреждения.

В результате ударов молнии в здание определяют следующие элементы риска:

$R_A$  – риск поражения людей электрическим током вследствие воздействия напряжения прикосновения и шагового напряжения в зонах, находящихся на расстоянии не более 3 м от наружных стен здания. Характеризуется вероятным ущербом типа  $L1$ , а для сельскохозяйственных зданий – ущербом типа  $L4$  (с вероятным ущербом животным). В специальных зданиях для людей возможен риск возникновения опасности, связанной с непосредственными ударами молнии (например, верхний уровень паркинга или стадион);

$R_B$  – риск физического повреждения вследствие опасного искрения внутри здания, приводящего к пожару или взрыву. Характеризуется вероятным ущербом всех типов ( $L1$ – $L4$ );

$R_C$  – риск повреждения внутренних систем в результате электромагнитного воздействия молнии. Характеризуется вероятным ущербом типов  $L2$  и  $L4$ , возникающим во всех случаях одновременно с ущербом типа  $L1$ , для зданий, в которых существует опасность взрыва или в которых повреждения внутренних систем создают угрозу жизни и здоровью людей (например, больницы).

В результате ударов молнии вблизи здания определяют следующие элементы риска:

$R_M$  – риск повреждения внутренних систем в результате электромагнитного воздействия молнии. Характеризуется вероятным ущербом типов  $L1$  и  $L4$ , возникающим во всех случаях одновременно с ущербом типа  $L1$ , для зданий, в которых существует опасность взрыва или в которых повреждения внутренних систем создают угрозу жизни и здоровью людей (например, больницы).

В результате ударов молнии в системы энергоснабжения, подсоединенные к зданию определяют следующие элементы риска:

$R_U$  – риск поражения людей электрическим током вследствие воздействия напряжения прикосновения и шагового напряжения, возникающих внутри здания в результате удара молнии в линию



электропередачи, входящую в здание. Характеризуется вероятным ущербом типа  $L1$ , а для сельскохозяйственных зданий – ущербом типа  $L4$  (с вероятным ущербом животным);

$R_V$  – риск физического повреждения от пожара или взрыва вследствие опасного искрения между внешней установкой и внешними токопроводящими частями, возникающего в основном на точке ввода линии электропередачи в здание в результате воздействия тока молнии, передаваемого через входящие системы энергоснабжения или вдоль них. Характеризуется вероятным ущербом всех типов ( $L1$ – $L4$ );

$R_W$  – риск повреждения внутренних систем от индуцированных перенапряжений, возникающих на входящих линиях электропередачи и передаваемых на здание. Характеризуется вероятным ущербом типов  $L2$  и  $L4$ , возникающим во всех случаях одновременно с ущербом типа  $L1$ , для зданий, в которых существует опасность взрыва или в которых повреждения внутренних систем создают угрозу жизни и здоровью людей (например, больницы).

В результате ударов молнии вблизи системы энергоснабжения, подсоединенной к зданию, определяют следующие элементы риска:

$R_Z$  – риск повреждения внутренних систем от индуцированных перенапряжений, возникающих на входящих линиях электропередачи и передаваемых на здание. Характеризуется вероятным ущербом типов  $L3$  и  $L4$ , возникающим во всех случаях одновременно с ущербом типа  $L1$ , для зданий, в которых существует опасность взрыва или в которых повреждения внутренних систем создают угрозу жизни и здоровью людей (например, больницы).

Оценку необходимости обеспечения молниезащитой зданий производят по результатам оценки рисков  $R1$ – $R3$ , исходя из условий:

- $R > R_T$  – молниезащита требуется;
- $R \leq R_T$  – молниезащита не требуется.

Если защищаемый объект многофункциональный, в нем может возникать ущерб нескольких типов, для каждого типа ущерба должно выполняться условие  $R \leq R_T$ . Характерные значения допустимого риска  $R_T$  для типов ущерба приведены в таблице М.1.

Таблица М.1 – Характерные значения допустимого риска  $R_T$  для всех типов ущерба

Тип ущерба	$R_T (y^{-1})$
$L1$	$10^{-5}$
$L2$	$10^{-3}$
$L3$	$10^{-3}$

Риски для каждого типа ущерба для зданий следует определять по совокупности элементов риска по следующим формулам:

– риск гибели или увечья людей:

$$R1 = R_A + R_B + R_C + R_M + R_U + R_V + R_W + R_Z, \quad (1)$$

– риск нарушения коммунального обслуживания:

$$R2 = R_B + R_C + R_M + R_V + R_W + R_Z, \quad (2)$$

– риск потери культурных ценностей:

$$R3 = R_B + R_V, \quad (3)$$

– риск экономического ущерба:

$$R4 = R_A + R_B + R_C + R_M + R_U + R_V + R_W + R_Z. \quad (4)$$

В соответствии с п. 6.8 ТР 2009/013 «Здания и сооружения, строительные материалы и изделия. Безопасность» решение о необходимости обеспечения молниезащитой здания определяют риском  $R1$ .

Для защищаемого объекта элементы риска, определяемые для каждого типа ущерба, приведены в таблице М.2.

Таблица М.2 – Элементы риска, определяемые для каждого типа ущерба

Риск для каждого типа ущерба	Элемент риска в соответствии с источником повреждения							
	Удар молнии в здание			Удар молнии вблизи здания	Удар молнии в систему энергоснабжения, подсоединенную к зданию			Удар молнии вблизи системы энергоснабжения, подсоединенной к зданию
	$R_A$	$R_B$	$R_C$	$R_M$	$R_U$	$R_V$	$R_W$	$R_Z$
$R1$	+	+	<sup>+1)</sup>	<sup>+1)</sup>	+	+	<sup>+1)</sup>	<sup>+1)</sup>
$R2$		+	+	+		+	+	+
$R3$		+				+		
$R4$	<sup>+2)</sup>	+	+	+	<sup>+2)</sup>	+	+	+

1. Только для зданий, в которых существует опасность взрыва или в которых повреждения внутренних систем создают угрозу жизни и здоровью людей (например, больницы).

2. Только для сельскохозяйственных зданий.

*Примечание* – Для жилых домов в сельской местности установлен IV уровень молниезащиты; в качестве меры молниезащиты следует применять молниеотвод. Для жилых домов (этажностью четыре этажа и выше) в городской застройке установлен III уровень молниезащиты; в качестве меры молниезащиты следует применять молниеотвод и УЗИП.

Факторы, влияющие на элементы риска, приводятся в таблице М.3.

Таблица М.3 – Факторы, влияющие на элементы риска

Фактор, влияющий на элемент риска	Элемент риска							
	$R_A$	$R_B$	$R_C$	$R_W$	$R_U$	$R_V$	$R_W$	$R_Z$
$I$	2	3	4	5	6	7	8	9
Участок сбора данных	+	+	+	+	+	+	+	+
Удельное сопротивление грунта	+							
Удельное сопротивление пола					+			
Физические ограничения, электрическая изоляция, предупредительные надписи, уравнивание потенциалов молнии	+				+			

Окончание таблицы М.3

$I$	2	3	4	5	6	7	8	9
СМЗ	<sup>+1)</sup>	+	<sup>+2)</sup>	<sup>+2)</sup>	<sup>+3)</sup>	<sup>+3)</sup>		
Скоординированная защита (с помощью УЗИП)			+	+			+	+
Электромагнитный экран			+	+				
Электромагнитное экранирование внешних линий электропередачи					+	+	+	+
Электромагнитное экранирование внутренних линий электропередачи			+	+				
Защита внутренней электропроводки и кабельных линий			+	+				
Сеть соединения			+					
Противопожарная защита		+				+		
Опасность возникновения пожара		+				+		
Особая опасность		+				+		
Импульсное выдерживаемое напряжение			+	+	+	+	+	+

1) При расстоянии между токоотводами менее 10 м или в случае физического ограничения, риск поражения людей электрическим током вследствие взаимодействия напряжения прикосновения или шагового напряжения, не рассматривается.

2) Только для внешней СМЗ.

3) При уравнивании потенциалов молнии.

При оценке необходимости обеспечения молниезащитой здания, а также при выборе мер молниезащиты следует производить:

- идентификацию защищаемого объекта и его характеристик;
- определение риска  $R$  для конкретного типа ущерба;
- сравнение риска  $R$  для конкретного типа ущерба с допустимым риском  $R_T$ .

Для оценки риска необходимо анализировать: защищаемое здание, установки и оборудование, размещаемые в здании; нахождение

людей в здании или в зоне на расстоянии не более 3 м от здания; окружающую среду, на которую влияет повреждение здания в результате удара молнии.

Для получения объективных значений риска  $R$  при его оценке и выбора наиболее подходящих мер молниезащиты рассматриваемый защищаемый объект при необходимости следует разделять на зоны (по функциональному назначению, конфигурации, типу грунта, удельной пожарной нагрузке, огнестойкости, наличию электромагнитных экранов и т. п.).

Меры молниезащиты необходимо выбирать с учетом уменьшения риска для каждого типа ущерба. Для каждого типа ущерба определяют различные сочетания мер молниезащиты, которые по отдельности или в совокупности друг с другом создают условие, при котором  $R \leq R_T$ .

Выбор наиболее подходящих мер молниезащиты следует производить в соответствии с долей каждого элемента риска в общем объеме риска  $R$ , принимая во внимание технические и экономические аспекты различных мер молниезащиты.

Для оценки элементов риска, связанных с ударами молнии непосредственно и вблизи здания (сооружения), применяют следующее соотношение:

– элемент, относящийся к поражению людей:

$$R_A = N_D P_A L_A; \quad (5)$$

– элемент, относящийся к физическому повреждению:

$$R_B = N_D P_B L_B; \quad (6)$$

– элемент, относящийся к повреждению внутренних систем:

$$R_C = N_D P_C L_C; \quad (7)$$

– элемент, относящийся к поражению людей:

$$R_M = N_M P_M L_M. \quad (8)$$

Элементы риска в результате удара молнии непосредственно в систему энергоснабжения, подсоединенную к зданию, либо вблизи данной системы определяют по следующим формулам:

– элемент, относящийся к поражению людей:

$$R_U = (N_L N_{Da}) P_U L_U; \quad (9)$$

– элемент, относящийся к физическому повреждению:

$$R_V = (N_L N_{Da}) P_V L_V; \quad (10)$$

– элемент, относящийся к повреждению внутренних систем:

$$R_W = (N_L N_{Da}) P_W L_W, \quad (11)$$

$$R_Z = (N_I - N_L) P_Z L_Z. \quad (12)$$

Коэффициенты, используемые в формулах (5) – (12) для расчета элементов риска, определяют в соответствии с приложениями А–В (СН 4.04.03 –2020).

В случае если к зданию подсоединено несколько линий электропередачи (участков) с различными техническими характеристиками, то расчеты следует производить для каждой (-ого) линии (участка).

В случаях, когда риск  $R$  не может быть снижен до допустимого риска  $R_T$ , для защищаемого объекта должен быть установлен самый высокий уровень молниезащиты.

### Примеры расчета оценки необходимости обеспечения молниезащитой и выбора мер молниезащиты

#### Пример 1

##### Исходные сведения

Резервуары в количестве шести штук находятся в обваловании размерами 7844×9770 мм в плане по наружным граням и высотой 0,7 м. Предназначены для приема и хранения спиртосодержащих жидкостей. Относятся к промышленности. Вокруг группы резервуаров земля и бетон. Резервуары находятся в пригороде. В непосредственной близости от них здания и сооружения отсутствуют. Прием в резервуары из автоцистерн обеспечивается закрытым способом по гибким шлангам. Отпуск спиртосодержащих жидкостей обеспечивается насосной группой.

Характеристики резервуаров:  $V = 22 \text{ м}^3$ ,  $H = 5100 \text{ мм}$ ,  $D$  внутренний = 2500 мм, материал AISI 304 пищевая нержавеющая сталь класса точности III. Категория наружной установки с резервуарами

по взрывопожарной и пожарной опасности по ТКП 474–2013 – А. Класс взрывопожарной и пожароопасной зоны по ПУЭ – В-II, по ГОСТ 60079-10-1–взрывоопасная зона класса 0.

В случае возникновения пожара на одном из резервуаров возможно распространение горения на другие, взрыв, создание неблагоприятной экологической обстановки на производстве и близлежащей местности. На территории предприятия работает до 100 человек в рабочую смену. Допускается непродолжительное нахождение работника предприятия рядом с резервуарами. Резервуары электрифицированы (насосная группа), заземлены. Обеспечены наружным противопожарным водоснабжением от пожарных гидрантов. Электроснабжение насосной группы осуществлено от комплексной трансформаторной подстанции 10/0,4 кВ (далее – КТП) через вводно-распределительный узел подземным кабелем. Информация об экранированных мерах кабеля отсутствует. Высота КТП – 3,0 м, ширина – 6,0 м, длина – 9,0 м. Удельная пожарная нагрузка в помещении КТП составляет (1400-2200) МДж/м<sup>2</sup> (по ТКП 474–2013 определена категория В-II по пожарной опасности). Вокруг КТП находятся земля и бетон. Наличие постоянных рабочих мест в КТП не предусмотрено. Допускается нахождение работника предприятия рядом с КТП. Вблизи КТП находятся более высокие сооружения. На КТП предусмотрены масляные трансформаторы. Расстояние до источника электроснабжения, удельное сопротивление грунта не известно и принято согласно СН 4.04.03–2020.

#### Решение

Математические выражения указанных элементов рисков приведены в разделе «Оценка риска» СН 4.04.03–2020, коэффициенты, необходимые для расчета элементов рисков выбираются по приложениям А – В СН 4.04.03–2020.

### 1. Расчет элементов рисков

1. Риск поражения людей электрическим током вследствие воздействия напряжения прикосновения и шагового напряжения в случае прямого удара молнии –  $R_A$ , определяется по формуле (5).

Ежегодное количество ударов молнии на квадратный километр равно:

$$N_g \approx 0,1T_d. \quad (13)$$

где  $T_d$  – количество грозовых дней в году, равное 24 (рисунок М.1)

$$N_g = 0,1 \cdot 24 = 2,4 \text{ удара.}$$

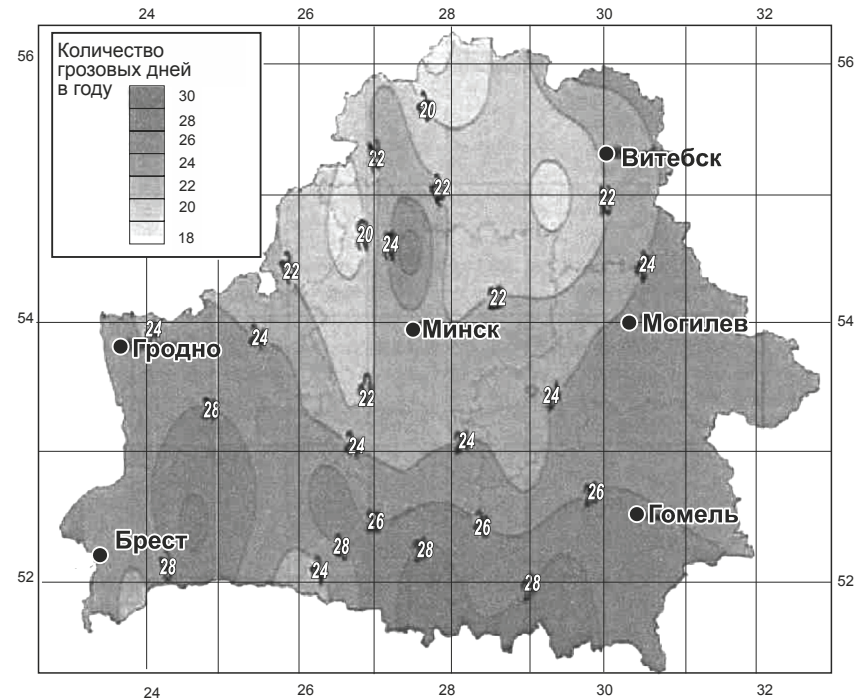


Рисунок М.1 – Карта количества грозовых дней в году

Площадь участка прямоугольной формы  $A_d$  равна:

$$A_d = LW + 6H(L + W) + 9\pi(H)^2, \quad (14)$$

где  $L, W, H$ , м – соответственно длина, ширина обвалования, высота наиболее высоких резервуаров, м.

$$A_d = 7,844 \cdot 9,770 + 6 \cdot 5,100 \cdot (7,844 + 9,770) + 9 \cdot 3,14 \cdot 5,100^2 = 1350,65 \text{ м}^2.$$

Среднегодовое количество опасных случаев  $N_D$  определяется

$$N_D = N_g A_d C_d 10^{-6} = 2,4 \cdot 1350,65 \cdot 1 \cdot 10^{-6} = 0,0032, \quad (15)$$

где  $N_g$  – плотность ударов молнии в землю, 1/(км<sup>2</sup> год);

$A_d$  – участок сбора данных, касающихся изолированного здания (сооружения), м<sup>2</sup> (формула 14);

$C_d$  – фактор влияния местоположения здания или сооружения (таблица М.4).

Таблица М.4 – Значение коэффициента влияния местоположения здания  $C_d$

Местоположение здания	$C_d$
Здание, окруженное более высокими объектами или деревьями	0,25
Здание, окруженное объектами или деревьями такой же высоты или более низкими	0,5
Изолированное здание (отсутствуют объекты поблизости от него)	1
Изолированное здание, находящееся на вершине холма или возвышенности	2

Согласно исходным сведениям насосы заземлены.

По таблице М.5 значения вероятности ( $P_A$ ) поражения людей электрическим током вследствие воздействия напряжения прикосновения и шагового напряжения в результате удара молнии в объект определено как  $P_A = 0,01$ .

Таблица М.5 – Значения вероятности  $P_A$

Мера молниезащиты	$P_A$
Не применяется	1
Электрическая изоляция (например, изоляция из сшитого полиэтилена толщиной не менее 3 мм) выступающих частей (например, токоотвода)	$10^{-2}$
Уравнивание потенциалов молнии (заземление)	$10^{-2}$
Предупредительные надписи	$10^{-1}$
<i>Примечание</i> – При соблюдении нескольких мер молниезащиты значение $P_A$ является произведением соответствующих значений $P_A$	

Ущерб равен:

$$L_A = r_a L_t = 0,01 \cdot 0,01 = 0,0001, \quad (16)$$

где  $r_a = 0,01$  по таблице 6 ( $r_a$  – фактор уменьшения гибели людей, зависящий от типа почвы вокруг группы резервуаров – земля, бетон);

$L_t = 0,01$  по таблице 7 ( $L_t$  – поражение людей из-за контактного и шагового напряжения; люди во время удара молнии могут находиться за пределами резервуаров в обваловании).

Таблица М.6 – Значения коэффициентов  $r_a$  и  $r_u$

Тип поверхности	Сопротивление контактов, кОм <sup>1)</sup>	$r_a$ и $r_u$
Земля, бетон	До 1 включ.	$10^{-2}$
Мрамор, керамика	Св. 1 до 10 включ.	$10^{-3}$
Гравий, гумус, ковровое покрытие	Св. 10 до 100	$10^{-4}$
Асфальт, линолеум, дерево	100 и более	$10^{-5}$
<sup>1)</sup> Значения, измеренные на электроде площадью 400 см <sup>2</sup> , сжатом с силой 500 Н, в бесконечно удаленной точке.		

Таблица М.7 – Типовые средние значения  $L_t$

Тип здания	$L_t$
Все типы (люди находятся внутри здания)	$10^{-4}$
Все типы (люди находятся за пределами здания)	$10^{-2}$

Ущерб  $R_A$  равен:

$$R_A = N_D P_A L_A = 0,0032 \cdot 0,01 \cdot 0,0001 = 0,0000000032 = 3,2 \cdot 10^{-9} < 10^{-5}.$$

Величина элемента риска поражения людей электрическим током ( $R_A$ ) для объекта защиты **не превысила** допустимого значения по таблице М.1.

2. Элемент риска физического повреждения здания (сооружения) при прямом ударе молнии в него –  $R_B$ .

Риск физического повреждения ( $R_B$ ) в результате удара молнии в объект защиты определяется согласно формуле (6). По таблице М.8 значение вероятности  $P_B$  для резервуаров в обваловании как для объекта, не оснащенного системой молниезащиты, определено  $P_B = 1$ .

Таблица М.8 – Значения вероятности  $P_B$

Характеристика здания	Уровень молниезащиты	$P_B$
Здание, не оснащенное СМЗ	—	1
Здание, оснащенное СМЗ	IV	0,2
	III	0,1
	II	0,05
	I	0,02
Здание с токоотводами, расположенными согласно 1-му уровню молниезащиты, или со сплошной металлической или железобетонной структурой, действующей как естественные элементы СМЗ		0,01
Здание с металлической крышей или токоотводами, по возможности включающими некоторые естественные элементы СМЗ, при полной защите всех частей крыши от прямого удара молнии		0,001
<i>Примечание</i> – Применение значений $P_B$ , отличных от указанных в настоящей таблице, предусматривают на основании результатов испытаний, не противоречащих требованиям настоящих строительных норм.		

Для объекта защиты ущерб ( $L_B$ ), связанный с гибелью или увечьем людей, определяется по формуле:

$$L_B = L_U = r_p r_f h_Z L_f = 0,5 \cdot 1 \cdot 20 \cdot 0,05 = 0,5, \quad (17)$$

где  $r_p = 0,5$  по таблице М.9 (имеется наружное противопожарное водоснабжение от пожарных гидрантов).

$r_f = 1$  – по таблице М.10 (наличие взрывоопасных зон класса 0 по ГОСТ 60079-10-1);

$h_Z = 20$  по таблице М.11 (опасность для близлежащей местности и окружающей среды характеризуемая взрывом);

$L_f = 0,05$  по таблице М.12 (тип объекта – промышленный).

Таблица М.9 – Значения коэффициента  $r_p$

Меры уменьшения последствий пожара	$r_p$
1	2
Средства противопожарной защиты отсутствуют	1
Применение одного из средств противопожарной защиты, соответствующих требованиям ТИПА: огнетушитель; гидрант; противопожарная преграда; путь эвакуации	0,5

Окончание таблицы М.9

1	2
Применение установки пожаротушения или системы пожарной сигнализации <sup>1)</sup>	0,2
<sup>1)</sup> Применяют в случаях, если имеется защита от перенапряжений и других повреждений и если расчетное время свободного развития пожара менее 10 мин, при этом целесообразно руководствоваться [НПБ 64–2017].	

*Примечания*

1 Если используют несколько средств противопожарной защиты, следует принимать самое низкое значение  $r_p$ , приведенное в настоящей таблице.

2 В здании (или его части) с опасностью возникновения взрыва для всех случаев принимают  $r_p = 1$ .

Таблица М.10 – Значения коэффициента  $r_f$

Опасность	Уровень опасности	$r_f$
Взрыв	Наличие взрывоопасных зон класса 0 по ГОСТ 60079-10-1 и зоны класса 20 по ГОСТ 31610-10-2, а также твердых взрывчатых веществ	1
	Наличие взрывоопасных зон класса 1 по ГОСТ 60079-10-1 и класса 21 по ГОСТ 31610-10-2	$10^{-1}$
	Наличие взрывоопасных зон класса 2 по ГОСТ 60079-10-1 и класса 22 по ГОСТ 31610-10-2	$10^{-3}$
Пожар	Высокий	$10^{-1}$
	Обычный	$10^{-2}$
	Низкий	$10^{-3}$
Взрыв или пожар	Отсутствует	0

*Примечания*

1 Коэффициент  $r_f = 1$  принимается для всего здания (или его части), где обращаются взрывоопасные смеси и взрывчатые вещества; для жилых зданий (высотой четыре этажа и выше) в городской местности и пригородных районах принимают  $r_f = 0,01$ .

2 Здания 3–5-й степени огнестойкости по СН 2.02.05, здания, водоизоляционный слой кровли которых выполнен из горючих материалов, или здания с пожарной нагрузкой, превышающей 800 МДж/м<sup>2</sup>, рассматривают как здания с высоким уровнем пожарной опасности; здания с пожарной нагрузкой в пределах от 400 до 800 МДж/м<sup>2</sup> рассматривают как здания с обычным уровнем пожарной опасности; здания с пожарной нагрузкой менее 400 МДж/м<sup>2</sup> или здания, в которых горючие материалы находятся непостоянно, рассматривают как здания с низким уровнем пожарной опасности.

3 Пожарную нагрузку для зданий следует определять по ТКП 474 и СТБ 2129.

Таблица М.11 – Значения коэффициента  $h_z$

Тип особой опасности	$h_z$
Отсутствует	1
Низкий уровень паники (например, здание высотой не более двух этажей и с количеством не более 100 человек)	2
Средний уровень паники (например, здания, предназначенные для проведения культурных или спортивных мероприятий с количеством участников от 100 до 1000 человек) Затрудненная эвакуация (например, здания, в которых находятся люди с ограниченными физическими возможностями, больницы)	5
Высокий уровень паники (например, здания, предназначенные для проведения культурных или спортивных мероприятий с количеством участников более 1000 человек)	10
Опасность для близлежащей местности и окружающей среды	20
Загрязнение близлежащей местности и окружающей среды	50

Таблица М.12 – Типовые средние значения  $L_f$

Тип здания	$L_f$
Больницы, гостиницы, жилые здания	$10^{-1}$
Промышленные, коммерческие здания, школы	$5 \cdot 10^{-2}$
Здания для массового отдыха, церкви, музеи	$2 \cdot 10^{-2}$
Другие типы	$10^{-2}$

Риск физического повреждения ( $R_B$ ) в результате удара молнии в объект защиты определяется согласно формуле

$$R_B = N_D P_B L_B = 0,0032 \cdot 1 \cdot 0,5 = 0,00165 = 1,6 \cdot 10^{-3} > 10^{-5}.$$

Величина элемента риска поражения людей электрическим током ( $R_B$ ) для объекта защиты **превысила** допустимое значение по таблице М.1.

3. Элемент риска повреждения внутренних систем в результате электромагнитного воздействия молнии  $R_C$ .

Риск определяется по формуле (7). Значение вероятности  $P_C$  физического повреждения внутренних систем в результате удара молнии в здание зависит от применения для молниезащиты соответствующих УЗИП:  $P_C = P_{SPD}$ .

По таблице М.13 значение вероятности ( $P_C$ ) физического повреждения внутренних систем в результате удара молнии для резервуаров в обваловании как для объекта, не оснащенного системой молниезащиты, определено как  $P_C = 1$ .

Таблица М.13 – Значения вероятности  $P_{SPD}$  в зависимости от уровня молниезащиты

Уровень молниезащиты	$P_{SPD}$
Скоординированная защита (с помощью УЗИП) отсутствует	1
III, IV	0,03
II	0,02
I	0,01

Примечания:

1 Применение УЗИП эффективно для снижения значения вероятности  $P_C$  только в зданиях, защищенных внешней СМЗ или имеющих сплошные металлические или железобетонные структуры, которые действуют как естественные элементы СМЗ. При этом соединения и заземление должны соответствовать требованиям настоящих строительных норм.

2 Для экранированных внутренних систем, соединенных с внешними линиями коммуникаций, состоящими из кабелей, специально защищенных от молнии, или кабелей, проложенных в металлическом кабельном канале, металлических проводников или труб, специально защищенных от молнии,

подсоединенных к главной шине, отсутствует необходимость в применении УЗИП для снижения вероятности  $P_c$  при условии, что значение индуктированного перенапряжения  $U_i$  более значения импульсного выдерживаемого напряжения  $U_w$  внутренних систем ( $U_i > U_w$ ).

По формулам (18) и (19) ущерб равен:

$$L_C = L_o; \quad (18)$$

$$L_C = L_o = (n_p / n_i) \times (t_p / 8760) = (100 / 1) \times (1 / 8760) = 0,011 \quad (19)$$

где количество людей, подвергающихся вероятной опасности (жертв),  $n_p = 100$  чел. (по территории предприятия);

предполагаемое общее количество людей, находящихся в здании,  $n_i = 1$  чел.;

продолжительность нахождения людей в опасном месте за пределами здания (сооружения) ( $L_i$ ) либо внутри здания (сооружения) ( $L_i$ ,  $L_f$  и  $L_o$ ), ч/год,  $t_p = 1$  ч/год (регламентные профилактические работы).

Риск повреждения внутренних систем ( $R_C$ ) в результате электромагнитного воздействия молнии в объект защиты определяется согласно формуле:

$$R_C = N_D P_C L_C = 0,0032 \cdot 1 \cdot 0,011 = 0,0000352 = 3,5 \cdot 10^{-5} > 10^{-5}.$$

Полученная расчетом величина элемента риска **превысила** допустимое значение по таблице М.1.

*4. Риск поражения людей электрическим током вследствие воздействия напряжения прикосновения и шагового напряжения, возникающих внутри здания в результате удара молнии в линию электропередачи, входящую в здание  $R_U$  по формуле (9).*

По формуле (20) для системы энергоснабжения среднегодовое количество опасных случаев ( $N_L$ ) равно:

$$N_L = N_g A_I C_d C_i 10^{-6} = 2,4 \cdot 21 \cdot 855,68 \cdot 0,25 \cdot 0,2 \cdot 10^{-6} = 0,0026, \quad (20)$$

где значение коэффициента влияния местоположения  $C_d = 0,25$  (по таблице М.4) (линия электроснабжения подземная); значение коэффициента влияния трансформатора  $C_i = 0,2$  принято по таблице М.14 (линия электропередачи с высоковольтными и низковольтными трансформаторами);

площадь участка сбора данных о молнии, ударяющей в систему энергоснабжения, определяется по таблице М.15 как для подземной системы электроснабжения и равна:

$$A_I = (L_c - 3(H_a + H_b)) \sqrt{\rho} = (1000 - 3 \cdot (3 + 5,100)) \sqrt{500} = 21 \cdot 855,68 \text{ м}^2, \quad (21)$$

где  $H_a, H_b$ , м – высоты объектов, между которыми находится система электроснабжения,  $H_b = 5,1$  м,  $H_a = 3,0$  м;

$L_c$  – длина участка системы энергоснабжения здания до первого соединительного узла принимается равная длине 1000 м (по СН 4.04.03–2020).

$\rho$  – удельное сопротивление грунта, принято 500 Ом\*м.

Таблица М.14 – Значение коэффициента влияния трансформатора  $C_i$

Вид линии электропередачи	$C_i$
Высоковольтные линии электропередачи (с высоковольтными и низковольтными трансформаторами)	0,2
Низковольтные линии электропередачи, телекоммуникационные линии, линии передачи данных	1

Таблица М.15 – Формулы для определения площади участков сбора данных  $A_I$  и  $A_i$  в зависимости от характеристик системы энергоснабжения

Участок сбора данных	Формулы для определения площади участка сбора данных для системы энергоснабжения	
	надземной	подземной
$A_I$	$(L_c \cdot (H_a + H_b)) 6H_c$	$(L_c - 3(H_a + H_b)) \sqrt{\rho}$
$A_i^*$	$1000L_c$	$25L_c \sqrt{\rho}$

\* Участок сбора данных  $A_i$  системы энергоснабжения определяют его длиной  $L_c$  и горизонтальной дальностью  $D_i$  (рисунок А.6 по СН 4.04.03–2020), на которой удар молнии вблизи системы энергоснабжения может вызвать индуктированные перенапряжения не ниже 1,5 кВ.

*Примечание* – Обозначения, принятые в таблице:

$A_i$  – площадь участка сбора данных о молнии, ударяющей в землю вблизи системы энергоснабжения, м<sup>2</sup>, (рисунок А.6 по СН 4.04.03–2020);



$H_c$  – высота проводника системы энергоснабжения над землей, м;  
 $L_c$  – длина участка системы энергоснабжения от здания до первого соединительного узла, м; если  $L_c$  не известно, то принимают равным 1000 м;  
 $H_a$  – высота здания, подсоединенного на конце а к системе энергоснабжения, м;  
 $H_b$  – высота здания, подсоединенного на конце b к системе энергоснабжения, м;  
 $\rho$  – удельное сопротивление грунта, Ом м; если  $\rho$  не известно, то принимают равным 500 Ом м.

По формуле (22) для прилегающего здания (КТП) среднегодовое количество опасных случаев ( $N_{Da}$ ) равно:

$$N_{Da} = N_g A_{d/a} C_{d/a} C_t \cdot 10^{-6} = 2,4 \cdot 578,34 \cdot 0,25 \cdot 0,2 \cdot 10^{-6} = 0,000069, \quad (22)$$

где значение коэффициента влияния местоположения  $C_{d/a} = 0,25$  по таблице М.4 (вблизи КТП находятся более высокие сооружения);

значение коэффициента влияния трансформатора  $C_t = 0,2$  принято по таблице М.5 (линия электропередачи с высоковольтными и низковольтными трансформаторами).

Площадь участка сбора данных для изолированного прилегающего здания КТП, определена по формуле (14).

$$A_{d/a} = L_{КТП} W_{КТП} + 6 H_{КТП} (L_{КТП} + W_{КТП}) + 9\pi (H_{КТП})^2 = 9,0 \cdot 6,0 + 6 \cdot 3 \cdot (9,0 + 6,0) + 9 \cdot 3,14 \cdot 3^2 = 578,34 \text{ м}^2$$

где  $L_{КТП}$ ,  $W_{КТП}$  и  $H_{КТП}$  – соответственно длина, ширина, высота КТП, м.

Система электроснабжения неэкранированная.

Вероятность поражения людей электрическим током в результате удара молнии в систему энергоснабжения, входящую в здание или сооружение ( $P_U$ ) равна значению вероятности повреждения внутренних систем в результате удара молнии в подсоединенную систему энергоснабжения ( $P_{LD}$ )

По таблице М.16 определено  $P_{LD} = P_U = 1$  (при импульсном выдерживаемом напряжении защищаемой внутренней системы  $U_w = 1,5$  кВ).

Таблица М.16 – Значения вероятности  $P_{LD}$  в зависимости от сопротивления экрана кабеля  $R_S$  и импульсного выдерживаемого напряжения оборудования  $U_w$

$U_w$ , кВ	Значение $P_{LD}$ при $R_S$ , Ом/км		
	св. 5 до 20 включ.	св. 1 до 5 включ.	до 1 включ.
1,5	1	0,8	0,4
2,5	0,95	0,6	0,2
4	0,9	0,3	0,04
6	0,8	0,1	0,02

*Примечание* – Для неэкранированной системы энергоснабжения принимают  $P_{LD} = 1$ .

По формуле (23) ущерб равен:

$$L_U = r_u L_t = 0,01 \cdot 0,01 = 0,0001, \quad (23)$$

где  $r_u = 0,01$  – по таблице М.5 (вокруг КТП земля, бетон);  
 $L_t = 0,01$  – по таблице М.7 (люди находятся возле КТП).

Таким образом, риск поражения людей электрическим током ( $R_U$ ) в результате удара молнии непосредственно в систему энергоснабжения, подсоединенную к сооружению, либо вблизи данной системы составит:

$$R_U = (N_L N_{Da}) P_U L_U = (0,0026 + 0,000069) \cdot 1 \cdot 0,0001 = 0,000000266 = 2,66 \cdot 10^{-7} < 10^{-5}.$$

Величина элемента риска поражения людей электрическим током ( $R_U$ ) в результате удара молнии непосредственно в систему энергоснабжения, подсоединенную к сооружению, либо вблизи данной системы **не превысила** допустимого значения по таблице М.1.

5. *Элемент риска физического повреждения возникшего вследствие воздействия тока молнии на линии электропередачи вследствие прямого удара молнии в линию –  $R_V$ .*

Риск определяется по формуле 10.

Значение вероятности физического повреждения, возникающего в результате удара молнии в систему энергоснабжения, входящую в здание принято как  $P_{LD} = P_V = 1$  – по таблице М.16.

По формуле 24 ущерб равен:

$$L_V = r_p r_f L_f = 0,5 \cdot 0,1 \cdot 0,01 = 0,0005, \quad (24)$$

где  $r_p = 0,5$  – по таблице М.9 (имеется наружное противопожарное водоснабжение от пожарных гидрантов);

$r_f = 0,1$  – по таблице М.10 (здания с пожарной нагрузкой, превышающей 800 МДж/м<sup>2</sup>);

$L_f = 0,01$  – по таблице М.12 (для вида коммунальных услуг – электроснабжение).

Риск физического повреждения  $R_V$ , возникшего вследствие воздействия тока молнии на линии электропередачи вследствие прямого удара молнии в линию, составит:

$$R_V = (N_L N_{Da}) P_V L_V = (0,0026 \cdot 0,000069) \cdot 1 \cdot 0,0005 = 0,00000133 = 1,33 \cdot 10^{-6} < 10^{-5}.$$

Полученная расчетом величина элемента риска **не превысила** допустимого значения по таблице М.1.

6. Элемент риска повреждения внутренних систем от индуктированных перенапряжений, возникающих на входящих линиях электропередачи и передаваемых на здание вследствие прямого удара молнии в линию RW.

Риск определяется по формуле 11. Значение вероятности повреждения внутренних систем в результате удара молнии в систему энергоснабжения, входящую в здание определена как  $P_{LD} = P_W = 1$  – по таблице М.16 (при импульсном выдерживаемом напряжении защищаемой внутренней системы  $U_w = 1,5$  кВ).

По формуле 19 ущерб равен:

$$L_W = L_o = 0,001,$$

где  $L_o$  – принято по таблице М.17 (для вида коммунальных услуг – электроснабжение).

Таблица М.17 – Типовые средние значения и  $L_f$  и  $L_o$  в зависимости от вида коммунальных услуг

Вид коммунальных услуг	$L_f$	$L_o$
Газоснабжение, водоснабжение	$10^{-1}$	$10^{-2}$
Электроснабжение, телевидение, связь	$10^{-2}$	$10^{-3}$

Таким образом, элемент риска повреждения внутренних систем равен:

$$R_W = (N_L N_{Da}) P_W L_W = (0,0026 \cdot 0,000069) \cdot 1 \cdot 0,001 = 0,00000266 = 2,66 \cdot 10^{-6} < 10^{-5}.$$

Полученная расчетом величина элемента риска **не превысила** допустимого значения по таблице М.1

*7. Риск повреждения внутренних систем от индуктированных перенапряжений, возникающих на входящих линиях электропередачи и передаваемых на здание вследствие близкого удара молнии с линией RZ.*

Риск определяется по формуле 12. Значение вероятности физического повреждения в результате удара молнии в систему энергоснабжения, входящую в здание, принято как  $P_{LD} = P_Z = 1$  по таблице М.16 (для неэкранированной системы энергоснабжения).

Величина ущерба  $L_o$  определяется по таблице М.17 (для вида коммунальных услуг – электроснабжение)  $L_Z = L_o = 0,001$ .

Согласно формуле 25 для системы энергоснабжения среднегодовое количество опасных случаев, возникающих в результате удара молнии вблизи системы энергоснабжения, равно:

$$N_I = N_g A_i C_e C_t 10^{-6} \quad (25)$$

$$N_I = N_g A_i C_e C_t 10^{-6} = 2,4 \cdot 559016,9 \cdot 0,5 \cdot 0,2 \cdot 10^{-6} = 0,134,$$

где  $N_g$  – плотность ударов молнии в землю, удар/(км<sup>2</sup> год);

$A_i$  – участок сбора данных об ударах молнии в землю вблизи системы энергоснабжения, м<sup>2</sup> (таблица 15);

$$A_i = 25 L_c \sqrt{\rho} = 25 \cdot 1000 \cdot \sqrt{500} = 559\,016,9 \text{ м}^2;$$

$C_t = 0,2$  – поправочный коэффициент, учитывающий влияние высоковольтного/низковольтного трансформатора, применяемого

в системе энергоснабжения здания (сооружения) и расположенного между точкой удара молнии и зданием или сооружением (таблица М.14);

$C_e = 0,5$  принято по таблице М.18 (местность в пригородных районах) – фактор влияния окружающей среды.

Таблица М.18 – Значение коэффициента влияния окружающей среды  $C_e$

Окружающая среда	$C_e$
Городская местность с высокими зданиями <sup>1)</sup>	0
Городская местность <sup>2)</sup>	0,1
Местность в пригородных районах <sup>3)</sup>	0,5
Сельская местность	1

<sup>1)</sup> Высота здания – более 20 м.  
<sup>2)</sup> Высота здания – от 10 до 20 м.  
<sup>3)</sup> Высота здания – менее 10 м.

Таким образом, риск повреждения внутренних систем  $R_Z$  составляет:

$$R_Z = (N_I - N_L)P_ZL_Z = (0,134 - 0,0026) \cdot 1 \cdot 0,001 = 0,000131 = 1,31(\text{по СН 4.04.03-2020}) \cdot 10^{-4} > 10^{-5}.$$

Полученная расчетом величина элемента риска **превысила** допустимое значение по таблице М.1.

## 2. Оценка необходимости устройства молниезащиты, выбор уровня и необходимых мер молниезащиты

Риск гибели или увечья людей  $R_1$  определяется по формуле (1) как совокупность элементов риска:

$$R_1 = 3,2 \cdot 10^{-9} + 1,6 \cdot 10^{-3} + 3,5 \cdot 10^{-5} + 2,66 \cdot 10^{-7} + 1,33 \cdot 10^{-6} + 2,66 \cdot 10^{-6} + 1,31 \cdot 10^{-4} = 0,00182 = 1,82 \cdot 10^{-3} > 10^{-5}.$$

Расчетная величина риска гибели или увечья людей  **$R_1$**  превышает допустимую ( $1 \times 10^{-5}$ ) по таблице М.1.

Так как риск  $R_B$  превысил допустимое значение в соответствии с СН 4.04.03-2020 для группы резервуаров требуется мера молниезащиты – внешняя система молниезащиты.

Так как риск  $R_C$  и  $R_Z$  превысили допустимое значение для линии электропередачи требуется мера молниезащиты – **УЗИП**.

В ходе выполнения подборов достаточных уровней мер молниезащиты и пересчета величин рисков установлена необходимость устройства I уровня молниезащиты, для которой приняты следующие значения вероятностей: при  $P_B = 0,001$  (здание с металлической крышей или токоотводами, по возможности включающими некоторые естественные элементы СМЗ, при полной защите всех частей крыши от прямого удара молнии) по таблице М.8 при  $P_C = P_U = P_V = P_W = P_Z = 0,01$  (по таблице М.13).

Таким образом, пересчитанные величины рисков составят:

$$R_B = 0,0032 \cdot 0,001 \cdot 0,5 = 0,0000016 = 1,6 \cdot 10^{-6} < 10^{-5};$$

$$R_C = 0,0032 \cdot 0,01 \cdot 0,011 = 0,000000352 = 3,5 \cdot 10^{-7} < 10^{-5};$$

$$R_Z = (0,134 - 0,0026) \cdot 0,01 \cdot 0,001 = 0,00000131 = 1,31 \cdot 10^{-6} < 10^{-5}.$$

Пересчитанный риск гибели или увечья людей равен:

$$R_1 = 3,2 \cdot 10^{-9} + 1,6 \cdot 10^{-6} < 10^{-5} + 3,5 \cdot 10^{-7} + 2,66 \cdot 10^{-9} + 1,33 \cdot 10^{-8} + 2,66 \cdot 10^{-8} + 1,31 \cdot 10^{-6} = 0,00000867 = 8,67 \cdot 10^{-6} > 10^{-5}.$$

Таким образом, после применения мер молниезащиты риск гибели или увечья людей не превышает допустимое значение.

Для группы резервуаров требуется УЗИП с параметрами, определенными по 1-му уровню молниезащиты.

## Пример 2

### Исходные сведения

Гараж имеет следующие размеры в плане: длина – 14,96 м, ширина – 6,6 м, высота – 3,0 м.

Гараж находится в застройке и ниже строений, расположенных рядом.

Удельная пожарная нагрузка в помещениях гаража составляет более 800 МДж/м<sup>2</sup>. Гараж оснащен первичными средствами пожаротушения (огнетушителями). Имеется наружное противопожарное водоснабжение гаража (при помощи гидрантов). Вокруг гаража асфальт.

Гараж электрифицирован. Электрооборудование гаража зазелено в соответствии с действующими требованиями.

Электроснабжение гаража обеспечивается от типовой КТП 10/0,4 кВ. Высота КТП – 3,000 м, ширина – 6,000 м, длина – 9,000 м. На КТП трансформаторы масляные. Расстояние до источника электроснабжения и удельное сопротивление грунта приняты согласно СН 4.04.03–2020. КТП находится в застройке и ниже строений, расположенных рядом. Вокруг КТП бетон.

#### Решение

Алгоритм расчета гибели или увечья людей ( $R_1$ ) определен на основании таблицы М.2.

$$R_1 = R_A + R_B + R_U + R_V + R_W + R_Z.$$

Математические выражения указанных элементов рисков приведены в разделе «Оценка риска» СН 4.04.03–2020, коэффициенты, необходимые для расчета элементов рисков выбираются по приложениям А – В СН 4.04.03–2020.

Выбор наиболее подходящих мер молниезащиты производится на основании СН 4.04.03–2020 в соответствии с долей каждого элемента риска в общем объеме риска  $R_1$ .

Оценка необходимости обеспечения молниезащитой выполняется в ходе сравнения рассчитанного риска гибели или увечья людей ( $R_1$ ) для конкретного типа ущерба с допустимым риском ( $R_T$ ), установленным для типа ущерба по гибели или увечью людей ( $L_1$ ), при этом если:

$R_1 > R_T$  – требуются дополнительные меры молниезащиты;

$R_1 \leq R_T$  – дополнительные меры молниезащиты не требуются.

Величины допустимых рисков ( $R_T$ ) для конкретных типов ущерба приведены в таблице М.1.

### 1. Расчет элементов рисков

Под объектом расчета понимается гараж с габаритами: длина – 14,96 м, ширина – 6,6 м, высота – 3,0 м.

1. Элемент риска при поражении людей электрическим током вследствие воздействия напряжения прикосновения или шагового напряжения в случае прямого удара молнии –  $R_A$ .

Риск поражения людей электрическим током определяется по формуле 5:

$$R_A = N_D P_A L_A.$$

Ежегодное количество ударов молнии на квадратный километр определяется:

$$N_g \approx 0,1 T_d = 0,1 \cdot 24 = 2,4 \text{ удара,}$$

где  $T_d$  – количество грозовых дней в году, равное 24 (рисунок М.1).

Согласно формуле 14 для объекта расчета:

$$A_d = LW + 6H(L + W) + 9\pi(H)^2,$$

где  $A_d$  – участок сбора данных по ударам молний в гараж;

$L$ ,  $W$  и  $H$  – соответственно длина, ширина, высота гаража, м.

$$A_d = 14,96 \cdot 6,6 + 6 \cdot 3,0 \cdot (14,96 + 6,6) + 9 \cdot 3,14 \cdot 3,0^2 = 741,2 \text{ м}^2.$$

По таблице М.4 для рассматриваемого объекта защиты  $C_d = 0,25$ .

Среднегодовое количество опасных случаев  $N_D$  определяют по формуле 15:

$$N_D = N_g A_d C_d 10^{-6} = 2,4 \cdot 741,2 \cdot 0,25 \cdot 10^{-6} = 0,00044.$$

Электрооборудование гаража зазелено в соответствии с действующими требованиями, согласно таблице М.5 значения вероятности ( $P_A$ ) поражения людей электрическим током вследствие воздействия напряжения прикосновения и шагового напряжения, в результате удара молнии в объект составляет

$$P_A = 0,01.$$

Ущерб  $L_A$  для объекта защиты согласно форм. 16 равен

$$L_A = r_a L_t = 0,00001 \cdot 0,01 = 0,0000001,$$

где  $r_a = 0,00001$  по таблице М.6 (вокруг объекта устроено дорожное покрытие из асфальта);

$L_t = 0,01$  по таблице М.7 (люди во время удара молнии находятся за пределами резервуаров в обваловании).

Ущерб  $R_A$  равен:

$$R_A = 0,00044 \cdot 0,01 \cdot 0,0000001 = 0,00000000000044 = 4,4 \cdot 10^{-13} < 10^{-5}.$$

Величина элемента риска поражения людей электрическим током ( $R_A$ ) для объекта защиты **не превысила** допустимого значения по таблице М.1.

2. *Элемент риска физического повреждения здания (сооружения) при прямом ударе молнии в него –  $R_B$ .*

Риск физического повреждения ( $R_B$ ) в результате удара молнии в объект защиты определяется согласно формуле 6:

$$R_B = N_D P_B L_B,$$

где значения вероятности  $P_B$  для объекта, не оснащенного системой молниезащиты, по таблице М.8 составит:

$$P_B = 1.$$

Для объекта защиты ущерб ( $L_B$ ), связанный с гибелью или увечьем людей, определяется по формуле 17:

$$L_B = L_U = r_p r_f h_Z L_f = 0,5 \cdot 0,1 \cdot 2 \cdot 0,05 = 0,005,$$

где  $r_p = 0,5$  по таблице М.9 (имеется наружное противопожарное водоснабжение от пожарных гидрантов, объект оснащен первичными средствами пожаротушения).

$r_f = 0,1$  по таблице М.10 (удельная пожарная нагрузка в помещениях гаража превышает 800 МДж/м<sup>2</sup>);

$h_Z = 2$  по таблице М.11 (низкий уровень паники);

$L_f = 0,05$  по таблице М.12 (тип объекта – промышленный).

$$R_B = 0,00044 \cdot 1 \cdot 0,005 = 0,0000022 = 2,2 \cdot 10^{-6} < 10^{-5}.$$

Величина элемента риска поражения людей электрическим током ( $R_B$ ) для объекта защиты **не превысила** допустимого значения по таблице М.1.

3. *Элемент риска, при поражении людей электрическим током вследствие воздействия напряжения прикосновения или шагового напряжения возникающих внутри здания в результате удара молнии в линию электропередачи, входящую в здание (сооружение) –  $R_U$ .*

Риск поражения людей электрическим током ( $R_U$ ) в результате удара молнии непосредственно в систему энергоснабжения, подсоединенную к сооружению, либо вблизи данной системы определяют по следующей формуле:

$$R_U = (N_L N_{Da}) P_U L_U,$$

Согласно формуле 20 для системы энергоснабжения среднегодовое количество опасных случаев ( $N_L$ ) равно:

$$N_L = N_g A_I C_d C_t 10^{-6} = 2,4 \cdot 21\,756,9 \cdot 0,25 \cdot 0,2 \cdot 10^{-6} = 0,00261,$$

где площадь участка сбора данных о молнии, ударяющей в систему энергоснабжения,  $A_I$ , м<sup>2</sup>, определяется по таблице М.15 как для подземной системы электроснабжения:

$$A_I = (L_c - 3(H_a + H_b)) \sqrt{\rho} = (1000 - 3 \cdot (3 + 3)) \sqrt{500} = 21\,756,9 \text{ м}^2,$$

где  $H_a$ ,  $H_b$  – высоты объектов, между которыми находится система электроснабжения,  $H_b = 3$  м,  $H_a = 3$  м;

$L_c$  – длина участка системы энергоснабжения здания до первого соединительного узла, принимается равной длине 1000 м;

$\rho$  – удельное сопротивление грунта, принято 500 Ом·м.

Значение коэффициента влияния местоположения КТП  $C_d = 0,25$  по таблице М.4.

Значение коэффициента влияния трансформатора  $C_t = 0,2$  принято по таблице М.14 (линии электропередачи с высоковольтными и низковольтными трансформаторами (КТП 10/0,4 кВ)).

Согласно формуле 22 для прилегающего здания (КТП) среднегодовое количество опасных случаев ( $N_{Da}$ ) равно

$$N_{Da} = N_g A_{d/a} C_{d/a} C_t 10^{-6} = 2,4 \cdot 578,34 \cdot 0,25 \cdot 0,2 \cdot 10^{-6} = 0,000069,$$

где площадь участка сбора данных для изолированного прилегающего здания,  $A_{d/a}$ , м<sup>2</sup> определяют по формуле 14:

$$A_{d/a} = L_{\text{КТП}} W_{\text{КТП}} + 6H_{\text{КТП}}(L_{\text{КТП}} + W_{\text{КТП}}) + 9\pi(H_{\text{КТП}})^2 = \\ = 9,0 \cdot 6,0 + 6 \cdot 3 \cdot (9,0 + 6,0) + 9 \cdot 3,14 \cdot 3^2 = 578,34 \text{ м}^2,$$

где  $L_{\text{КТП}}$ ,  $W_{\text{КТП}}$  и  $H_{\text{КТП}}$  – соответственно длина, ширина, высота КТП, м.

Значение коэффициента влияния местоположения здания  $C_{d/a} = 0,25$  принято по таблице М.4.

Значение коэффициента влияния трансформатора  $C_t = 0,2$  принято по таблице М.14 (линии электропередачи с высоковольтными и низковольтными трансформаторами (КТП 10/0,4 кВ)).

Принято условие, что система электроснабжения неэкранированная, в связи с чем вероятность поражения людей электрическим током в результате удара молнии в систему энергоснабжения, входящую в здание (сооружение),  $P_U$  равна значению вероятности повреждения внутренних систем в результате удара молнии в подсоединенную систему энергоснабжения  $P_{LD}$ , принимаемому согласно таблице М.16, и составляет  $P_U = 1$ .

По формуле 23 ущерб  $L_U$  равен:

$$L_U = r_u L_t = 0,01 \cdot 0,01 = 0,0001,$$

где  $r_u = 0,01$  по таблице М. 6 (вокруг КТП земля, бетон);

$L_t = 0,01$  по таблице М.7 (люди находятся возле КТП).

Таким образом, риск поражения людей электрическим током ( $R_U$ ) в результате удара молнии непосредственно в систему энергоснабжения, подсоединенную к сооружению, либо вблизи данной системы составит:

$$R_U = (0,00261 \cdot 0,000069) \cdot 1 \cdot 0,0001 = 0,0000000001801 = \\ = 1,801 \cdot 10^{-11} < 10^{-5}.$$

Величина элемента риска поражения людей электрическим током ( $R_U$ ) в результате удара молнии непосредственно в систему энергоснабжения, подсоединенную к сооружению, либо вблизи данной системы не превысила допустимого значения по таблице М.1.

4. *Элемент риска физического повреждения, возникшего вследствие воздействия тока молнии на линии электропередачи вследствие прямого удара молнии в линию –  $R_V$ .*

Риск физического повреждения  $R_V$  согласно формуле 10:

$$R_V = (N_L N_{Da}) P_V L_V,$$

где  $P_V = 1$  по таблице М.16.

По формуле 24 ущерб от нарушения коммунального обслуживания равен:

$$L_V = r_p r_f L_f = 0,5 \cdot 0,1 \cdot 0,01 = 0,0005,$$

где  $r_p = 0,5$  по таблице М.9 (имеется наружное противопожарное водоснабжение от пожарных гидрантов);

значение коэффициента  $r_f = 0,1$  принято по таблице М.10 как для высокого уровня пожарной опасности – для КТП водоизоляционный слой кровли которых выполнен из горючих материалов, а также в здании высокая пожарная нагрузка более 800 МДж/м<sup>2</sup> – установлены масляные трансформаторы);

типовые средние значения  $L_f = 0,01$  приняты по таблице М.17 для вида коммунальных услуг – электроснабжение.

Таким образом, риск физического повреждения  $R_V$ , возникшего вследствие воздействия тока молнии на линии электропередачи вследствие прямого удара молнии в линию, составит:

$$R_V = (0,00261 \cdot 0,000069) \cdot 1 \cdot 0,0005 = 0,00000000090045 = \\ = 9,0045 \cdot 10^{-11} < 10^{-5}. \quad (26)$$

Величина элемента риска физического повреждения  $R_V$  не превысила допустимого значения по таблице М.1.

5. *Элемент риска повреждения внутренних систем от индуцированных перенапряжений, возникающих на входящих линиях электропередачи и передаваемых на здание вследствие прямого удара молнии в линию –  $R_W$ .*

Риски повреждения внутренних систем  $R_W$  определяется согласно формуле 11:

$$R_W = (N_L N_{Da}) P_W L_W,$$

где  $P_W = 1$  принята по таблице М.16.

По формуле 19 ущерб  $L_W$ , связанный с гибелью или увечьем людей, равен:

$$L_W = L_Z = L_o = 0,001,$$

где типовое среднее значение  $L_o$  в зависимости от вида коммунальных услуг принято по таблице М.17 (как для систем электроснабжения):

$$L_o = 0,001.$$

Таким образом, риск повреждения внутренних систем  $R_W$  составляет:

$$R_W = (0,00261 \cdot 0,000069) \cdot 1 \cdot 0,001 = 0,0000000001801 = 1,801 \cdot 10^{-10} < 10^{-5}.$$

Величина элемента риска повреждения внутренних систем  $R_W$  не превысила допустимого значения по таблице М.1.

*б. Элемент риска повреждения внутренних систем от индуктированных перенапряжений, возникающих на входящих линиях электропередачи и передаваемых на здание (сооружение) вследствие близкого удара молнии с линией, –  $R_Z$ .*

Риски повреждения внутренних систем  $R_Z$  определяются согласно формуле 12:

$$R_Z = (N_I - N_L) P_Z L_Z,$$

где  $P_Z = 1$  по таблице М.16 (для неэкранированной системы энергоснабжения);

$$L_Z = L_o = 0,001;$$

$$L_o = 0,001 \text{ по таблице М.17 (электроснабжение).}$$

Согласно формуле 25 для системы энергоснабжения среднегодовое количество опасных случаев, возникающих в результате удара молнии вблизи системы энергоснабжения, равно:

$$N_I = N_g A_i C_c C_l 10^{-6} = 2,4 \cdot 559 \cdot 0,169 \cdot 0,1 \cdot 0,2 \cdot 10^{-6} = 0,0268,$$

$$\text{где } A_i = 25 L_c \sqrt{\rho} = 25 \cdot 1000 \cdot \sqrt{500} = 559 \cdot 0,169 \text{ м}^2;$$

$C_e = 0,1$  по таблице М.18 (городская местность);  
 $C_l = 0,2$  по таблице М.5 (линии электропередачи с высоковольтными и низковольтными трансформаторами (КТП 10/0,4 кВ)).

Таким образом, риск повреждения внутренних систем  $R_Z$  составляет:

$$R_Z = (0,0268 - 0,00261) \cdot 1 \cdot 0,001 = 0,000024 = 2,4 \cdot 10^{-5} > 10^{-5}.$$

Величина элемента риска повреждения внутренних систем  $R_Z$  превысила допустимое значение по таблице М.1.

## 2. Оценка необходимости устройства молниезащиты, выбор уровня и необходимых мер молниезащиты

Риск гибели или увечья людей  $R_1$  для планируемой площадки для гаража, определяемый по формуле (1) как совокупность иных элементов риска составляет:

$$R_1 = 4,4 \cdot 10^{-13} + 2,2 \cdot 10^{-6} + 1,801 \cdot 10^{-11} + 9,0045 \cdot 10^{-11} + 1,801 \cdot 10^{-10} + 2,4 \cdot 10^{-5} = 2,62 \cdot 10^{-5} > 10^{-5}.$$

Расчетная величина риска гибели или увечья людей  $R_1$  превышает допустимую ( $1 \times 10^{-5}$ ) по таблице М.1.

Так как рассчитанный риск физического повреждения ( $R_Z$ ) составляет больше предельно установленного значения в соответствии с СН 4.04.03–2020 для гаража требуется мера молниезащиты – **УЗИП**.

В ходе выполнения подборов достаточных уровней мер молниезащиты и пересчета элементов рисков установлена необходимость устройства 3-го уровня молниезащиты, для которой приняты следующие значения вероятностей:

$$\text{при } P_C = P_U = P_V = P_W = P_Z = 0,1 \text{ по таблице М.13.}$$

Пересчитанная величина  $R_Z$  составит:

$$R_Z = (0,0268 - 0,00261) \cdot 0,05 \cdot 0,001 = 0,000002419 = 2,4 \cdot 10^{-6} < 10^{-5}.$$

Таким образом, после применения мер молниезащиты III уровня риск снова превысил допустимое значение. Для гаража требуется УЗИП с параметрами, определенными по III уровню молниезащиты.

### Пример 3. Расчет одиночного стержневого молниеотвода.

#### Исходные данные

Требуется защитить от прямых ударов молнии сельскохозяйственный объект (склад материалов) по следующим данным:

высота здания  $h_{x1} = 10$  м;

высота стены здания  $h_{x2} = 6$  м;

длина крыши здания  $L = 12$  м; ширина крыши здания  $S = 8$  м;

фундамент бетонный; стены кирпичные; кровля рулонная; крыша здания двухскатная.

Склад расположен в местности с грозовой активностью 60 грозовых час/год. Электрическая структура земли в летнее время в месте сооружения склада двухслойная; удельное сопротивление верхнего слоя  $\rho_1$  (супесь) толщиной  $h_1 = 2,6$  м составляет 450 Ом/м,  $\rho_2$  нижнего слоя (суглинок) – 150 Ом/м.

#### Решение

В соответствии с ТКП 474–2013 склад относится к взрывоопасным помещениям класса В-II.

По устройству молниезащиты СН 4.04.03–2020 склад подлежит защите от прямых ударов молнии, заноса высоких потенциалов по наземным и подземным коммуникациям, а также от электростатической и электромагнитной индукции.

Так как здание имеет небольшие размеры прямоугольного плана, то защиту от прямых ударов молнии целесообразно выполнить одиночным стержневым молниеотводом, зоны, защиты которого показаны на рисунке М.2 (с. 102).

Зоной защиты одиночного стержневого молниеотвода высотой  $h$  является круговой конус высотой  $h_0 < h$ . Габариты зоны определяются двумя параметрами высотой конуса  $h_0$  и радиусом конуса на уровне земли  $r_0$ .

1. Определяем зону защиты молниеотвода.

Находим расстояние в плане от оси молниеприемника до угла крыши здания:

$$r_{x2} = r_x = \sqrt{\left(\frac{S}{2}\right)^2 + \left(\frac{L}{2}\right)^2} = \sqrt{4^2 + 6^2} = 7,2 \text{ м.} \quad (26)$$

2. Определяем высоту молниеотвода  $h$  при  $r_{x1} = L/2$  (молниеприемник устанавливаем в центре крыши исходя из условия перекрытия): из таблицы М.19 при высоте молниеотвода  $h$  от 0 до 100 м и надежности  $P_3 = 0,9$  выбираем высоту конуса  $h_0 = 0,85 h$  м; радиус конуса  $r_0 = 1,2 h$  м.

$$r_x = \frac{r_0(h_0 - h_x)}{h_0} \quad (27)$$

$$r_x = \frac{1,2h(0,85h - 10)}{0,85h}$$

$$1,2 \cdot 0,85h = 7,2 \cdot 0,85 + 12$$

$$h = 18,12 / 1,02 = 17,8 \text{ м.}$$

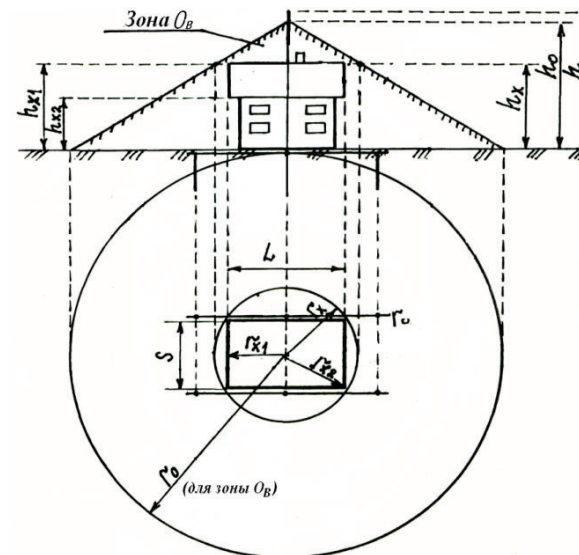


Рисунок М.2 – Зоны защиты одиночного стержневого молниеотвода на сельскохозяйственном объекте

3. Определяем высоту конуса  $h_0$  и радиус конуса на уровне земли  $r_0$ :

$$h_0 = 0,85 \cdot 17,8 = 15,1 \text{ м.}$$

$$r_0 = 1,2 \cdot 17,8 = 21,4 \text{ м.}$$



4. Склад защищен от прямых ударов молнии, так как полностью находится внутри конусообразного пространства, зоны защиты молниеотвода.

Таблица М.19 – Расчетные формулы для определения зоны защиты одиночного стержневого молниеотвода

Надежность защиты $P_z$	Высота молниеотвода $h$ , м	Высота конуса $h_0$ , м	Радиус конуса $r_0$ , м
0,9	От 0 до 100	$0,85h$	$1,2h$
	От 100 до 150	$0,85h$	$[1,2-10^{-3}(h-100)]h$
0,99	От 0 до 30	$0,8h$	$0,8h$
	От 30 до 100	$0,8h$	$[0,8-1,43 \cdot 10^{-3}(h-30)]h$
	От 100 до 150	$[0,8-10^{-3}(h-100)]h$	$0,7h$
0,999	От 0 до 30	$0,7h$	$0,6h$
	От 30 до 100	$[0,7-7,14 \cdot 10^{-3}(h-30)]h$	$[0,6-1,43 \cdot 10^{-3}(h-30)]h$
	От 100 до 150	$[0,65-10^{-3}(h-100)]h$	$[0,5-2 \cdot 10^{-3}(h-100)]h$

#### Пример 4. Расчет многократного стержневого молниеотвода

##### Исходные данные

Требуется защитить от прямых ударов молнии коровник, длина которого (по крыше)  $L_k = 55$  м, ширина  $S = 11,2$  м; высота конька крыши  $h_{x1} = 5,1$  м; высота стены  $h_{x2} = 2,3$  м. Коровник рассчитан на 100 гол. КРС. Грунт двухслойный  $\rho_1 = 150$  Ом/м;  $h_c = 2$  м;  $\rho_2 = 450$  Ом/м.

##### Решение

1. Для коровника, рассчитанного на содержание не менее чем 100 голов всех возрастов и групп животных, требуется молниезащита 3-й категории при 4 и более грозовых часов в год (при этом используется зона  $0_B$ ).

Следовательно, для рассматриваемого случая требуется молниезащита 3-й категории с использованием зоны  $0_B$ .

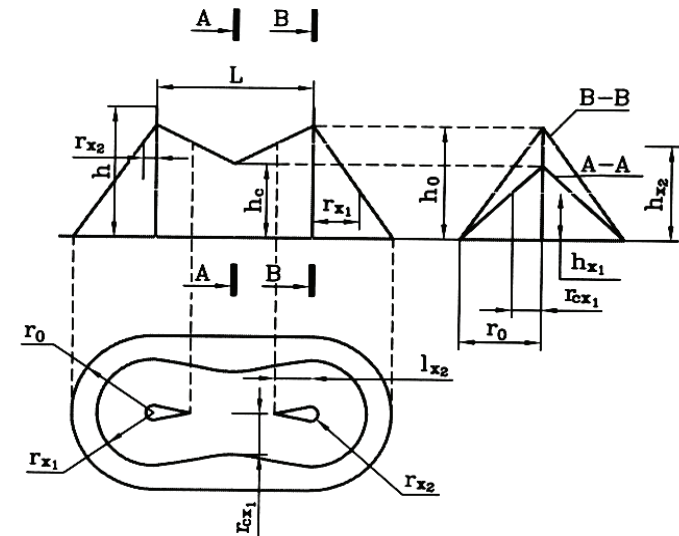


Рисунок М.3 – Зона защиты двойного стержневого молниеотвода

2. Так как длина здания существенно превышает его ширину (примерно в 5 раз), целесообразно использовать 5 стержневых молниеотводов, расположенных друг от друга на расстоянии  $L = 13$  м.

3. Зададим  $h_c = h_{x1} = 5,1$  м, где  $h_c$  – высота зоны защиты на середине прямой, соединяющей 2 соседних молниеотвода, т. е. при  $\frac{L}{2}$ . При заданных  $L$  и  $h_c$  находим наименьшую возможную высоту молниеотвода:

$$h_{\min} = 0,89h_c + 0,124L; \quad (28)$$

$$h_{\min} = 0,89 \cdot 5,1 + 0,124 \cdot 13 = 6,15 \text{ м.}$$

4. Находим половину ширины крыши:

$$\frac{S}{2} = \frac{11,2}{2} = 5,6 \text{ м.}$$

5. Проверяем, не выходит ли крыша за пределы зоны защиты на наиболее узком месте – середине расстояния между соседними молниеотводами при наименьшей высоте молниеотвода  $h_{\min} = 6,15$  м и расположении молниеотводов посередине крыши.

Высота стены  $h_{x2} = 2,3$  м.

Находим:

$$R_0 = r_c = 1,5h = 1,5 \cdot 6,15 = 9,22 \text{ м} - \text{это на уровне земли.}$$

На этом уровне ширина зоны защиты больше  $\frac{1}{2}$  ширины здания, т. е.  $9,22 > 5,6$ .

Находим ширину зоны защиты посередине между молниеотводами на высоте  $h_{x2}$ :

$$r_{cx} = r_0 \left(1 - \frac{h_{x2}}{h_c}\right) = 9,22 \cdot \left(1 - \frac{2,3}{5,1}\right) = 5,06 \text{ м} < \frac{S}{2} = 5,6 \text{ м.} \quad (29)$$

Следовательно, часть крыши на этой высоте не попадает в зону защиты, поэтому необходимо увеличить высоту молниеотвода.

Увеличим высоту молниеотвода до  $h' = 7$  м и определим для этой высоты радиус зоны защиты на уровне земли  $r_0$  и ширину зоны посередине между молниеотводами на высоте  $h_{x2}$ :

$$r_0' = 1,5h' = 1,5 \cdot 7 = 10,5 > 5,6 \text{ м.}$$

При большей высоте молниеотводов уровень высоты зоны защиты  $0_b$  посередине между соседними молниеотводами увеличивается до некоторого значения  $h'_c$ . Находим  $h'_c$ , а затем  $r'_{cx2}$  на том же уровне  $h_{x2}$ :

$$h'_c = 1,13h' - 0,14L = 1,13 \cdot 7 = 5,9 \text{ м.} \quad (30)$$

$$r'_{cx2} = r_0' \left(1 - \frac{h_{x2}}{h'_c}\right) = 10,5 \left(1 - \frac{2,3}{5,9}\right) = 6,4 \text{ м} > \frac{S}{2} = 5,6 \text{ м.}$$

Посередине между молниеотводами на высоте  $h_{x2}$  крыша находится в зоне защиты.

Крайние молниеотводы расположены от концов крыши на расстоянии

$$l_k = \frac{55 - 52}{2} = 1,5 \text{ м.}$$

Определим расстояние в плане от ближайшего к торцу здания молниеотвода до угла крыши:

$$l_y = \sqrt{\left(\frac{S}{2}\right)^2 + l_k^2} = \sqrt{5,6^2 + 1,5^2} = 5,8 \text{ м.} \quad (31)$$

Для торцевых областей радиус зоны защиты определяется для двойных и одиночных стержневых молниеотводов по одним и тем же формулам.

Коровник защищен от прямых ударов молнии, так как полностью находится внутри конусообразного пространства, зоны защиты молниеотвода.

### Пример 5. Расчет одиночного тросового молниеотвода

#### Исходные данные

Требуется защитить от прямых ударов молнии гараж, длина которого (по крыше)  $L_k = 25$  м, ширина  $S = 10$  м; высота конька крыши  $h_{x1} = 8$  м.

На рисунке М.4 представлена зона защиты молниеотвода одиночного тросового, высота которого  $h = 150$  м ( $h$  – высота троса в середине пролета).

#### Решение

Тросовый молниеотвод имеет определенную стрелу провеса, т. е. высота молниеотвода  $h$  в точке максимального провеса троса всегда меньше высоты опоры  $h_{оп}$  тросового молниеотвода. При известной высоте опор  $h_{оп}$  и длине пролета, мы можем найти высоту троса:  $h = h_{оп} - 2$  при  $a < 120$  м;  $h = h_{оп} - 3$  при  $120 < a < 150$  м.

Торцевые части зон защиты строят аналогично зоне защиты стержневых молниеотводов высотой, равной высоте тросового молниеотвода, однако они имеют другие габариты. Часть зоны под тросом ограничивается плоскостями, проведенными через торцевые зоны по касательным.

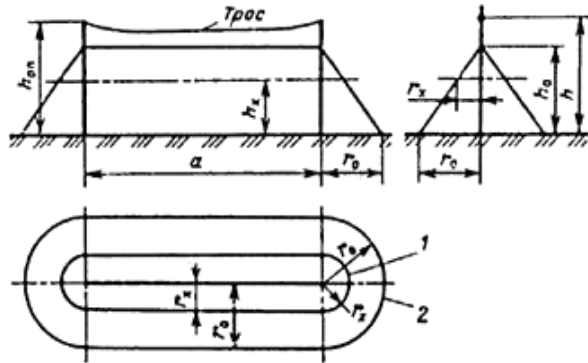


Рисунок М.4. – Зона защиты одиночного тросового молниеотвода:  
 зона 1 – граница зоны защиты на уровне  $h_x$ ;  
 зона 2 – граница зоны защиты на уровне земли

Габаритные значения зоны защиты одиночного тросового молниеотвода следующие:

зона 0<sub>в</sub>:  $h_0=0,92h$   
 $r_0=1,7h$

$$r_x = 1,7 \left( h - \frac{h_x}{0,92} \right).$$

Формула для расчета высоты одиночного тросового молниеотвода зоны типа 0<sub>в</sub>, если известны значения  $h_x$  и  $r_x$ :

$$h = \frac{(r_x + 1,85 \cdot h_x)}{1,7}. \quad (32)$$

Тип зоны 0<sub>в</sub>:

высота расположения стального троса при  $r_x = S/2$ :

$$h = \frac{(5 + 1,85 \cdot 8)}{1,7} = 17,74 \text{ м};$$

высота опор:

$$h_{\text{оп}} = h + 3 = 17,74 + 3 = 20,74 \text{ м};$$

высота вершины конуса зоны защиты:

$$h_0 = 0,92h = 0,92 \cdot 17,74 = 16,3 \text{ м}; \quad (33)$$

радиус зоны защиты на уровне земли:

$$r_0 = 1,7h = 1,7 \cdot 17,74 = 30,1 \text{ м};$$

радиус зоны защиты на уровне здания:

$$r_x = 1,7 \left( h - \frac{h_x}{0,92} \right) = 1,7 \left( 17,74 - \frac{8}{0,92} \right) = 15,4 \text{ м}.$$

Таким образом, границы зон защиты на высоте здания  $r_x = 15,4$  м и на уровне земли  $r_0 = 30,1$  м обеспечивают защиту гаража от поражения молнией.

*Приложение Н*

**РАСЧЕТ ВИБРОИЗОЛЯТОРОВ ИЗ УПРУГОГО МАТЕРИАЛА (РЕЗИНОВЫХ ВИБРОИЗОЛЯТОРОВ) (рекомендуемое)**

*Исходные данные*

Произвести расчет пассивной виброизоляции энергетической установки с использованием виброизоляторов из упругого материала, если масса энергетической установки  $m_{уст} = 270$  кг; масса железобетонной плиты  $m_{пл} = 310$  кг; частота вращения рабочего колеса вентилятора  $n = 1500$  об/мин; допустимое напряжение в материале виброизолятора  $\sigma = 0,4$  МПа; динамический модуль упругости  $E_D = 20$  МПа; число виброизоляторов  $N = 6$  шт.

*Решение*

Определяется частота вынужденных колебаний:

$$f_b = \frac{n}{60}, \quad (1)$$

где  $n$  – частота вращения, об/мин,

$$f_b = \frac{1500}{60} = 25 \text{ Гц.}$$

Определяется частота собственных колебаний установки на амортизаторах:

$$f_0 = \frac{5}{\sqrt{x_{ст}}}, \quad (2)$$

где  $x_{ст}$  – статическая осадка амортизаторов под воздействием веса установки, см:

$$x_{ст} = \frac{h\sigma}{E_D}, \quad (3)$$

где  $h$  – толщина прокладки, см;

$\sigma$  – допустимое напряжение в материале виброизолятора, МПа;

$E_D$  – динамический модуль упругости материала, МПа.

Для облегчения расчета амортизаторов из упругих прокладок в таблице Н.1 приведены характеристики некоторых распространенных материалов.

Таблица Н.1 – Допустимое напряжение  $\sigma$ , модуль упругости  $E_D$  и допустимая величина статической осадки  $x_{ст}$

Материал	$\sigma$ , Н/м <sup>2</sup>	$E_D$ , Н/м <sup>2</sup>	$\frac{E_D}{\sigma}$	$x_{ст}$ , см
Резина губчатая	$0,3 \cdot 10^5$	$30 \cdot 10^5$	100	$0,01h$
Резина мягкая	$0,8 \cdot 10^5$	$50 \cdot 10^5$	63	$0,016h$
Ребристая резиновая плита или плита с отверстиями	$(0,8-1,0) 10^5$	$(40-50) 10^5$	50	$0,02h$
Резина средней жесткости	$(3-4) 10^5$	$(200-250) 10^5$	64	$(0,015-0,016)h$
Пробка натуральная	$(1,5-2,0) 10^5$	$(30-40) 10^5$	20	$0,05h$
Плита из пробковой крошки	$(0,6-1,0) 10^5$	$60 \cdot 10^5$	60-100	$(0,010-0,017)h$
Войлок мягкий	$(0,2-0,3) 10^5$	$20 \cdot 10^5$	65-100	$(0,010-0,015)h$
Войлок жесткий прессованный	$1,4 \cdot 10^5$	$90 \cdot 10^5$	64	$0,015h$

Задав значение толщины прокладки  $h = 8$  см, рассчитывают статическую осадку амортизаторов:

$$x_{ст} = \frac{8 \cdot 0,4}{20} = 0,16 \text{ см.}$$

Частота собственных колебаний

$$f_c = \frac{5}{\sqrt{0,16}} = 12,5 \approx 13 \text{ Гц.}$$

Необходимая эффективность работы амортизаторов по условию отсутствия резонанса достигается при отношении частоты вынужденных колебаний к частоте собственных колебаний  $\frac{f_b}{f_c}$  в диапазоне от 2 до 5.

Выполняется проверка условия:

$$\frac{f_B}{f_c} = \frac{25}{13} = 1,9.$$

Условие не выполняется, поэтому принимается значение  $h = 0,12$  м и расчет повторяется:

$$x_{ст} = \frac{12 \cdot 0,4}{20} = 0,24 \text{ см}, \quad f_c = \frac{5}{\sqrt{0,24}} = 10,2 \approx 10 \text{ Гц},$$

$$\frac{f_B}{f_c} = \frac{25}{10} = 2,5.$$

Условие выполняется, поэтому толщина прокладки принимается окончательно 12 см.

Определяется площадь всех виброамортизаторов и их размеры под установку. Суммарная площадь виброамортизаторов

$$S = \frac{P}{\sigma}, \quad (4)$$

где  $P$  – вес установки, МН,

$$P = (m_{пл} + m_{уст}) g \cdot 10^{-6}, \quad (5)$$

где  $g$  – ускорение свободного падения, м/с<sup>2</sup>.

После подстановки исходных данных

$$S = \frac{(310 + 270) \cdot 9,81 \cdot 10^{-6}}{0,4} = 0,142 \text{ м}^2.$$

Размеры отдельных прокладок определяются исходя из условия равномерного распределения массы на все прокладки.

При числе амортизаторов, равном  $N = 6$ , площадь одного

$$S_1 = \frac{S}{N} = \frac{0,142}{6} = 0,024 \text{ м}^2.$$

Учитывая, что размеры сторон виброамортизатора не должны превышать его толщину (высоту) более чем в 2–3 раза, следует принять размеры прокладки 0,2×0,12 м при высоте 0,12 м.

Определяется коэффициент виброизоляции, %:

$$K = \frac{9 \cdot 10^{-6}}{x_{ст} n^2}, \quad (6)$$

$$K = \frac{9 \cdot 10^{-6}}{0,24 \cdot 1500^2} = 16,7 \text{ \%}.$$

Согласно расчетам принята резиновая прокладка со следующими параметрами: длина – 0,2 м, ширина – 0,12 м, высота – 0,12 м. Коэффициент виброизоляции составил 16,7 %.

**РАСЧЕТ ПРУЖИННЫХ ВИБРОИЗОЛЯТОРОВ  
(рекомендуемое)**

*Исходные данные*

Произвести расчет пассивной виброизоляции с использованием пружинных виброизоляторов энергетической установки, если масса энергетической установки  $m = 470$  кг; частота вращения рабочего колеса вентилятора  $N = 970$  об/мин; число виброизоляторов  $n = 6$  шт.; допустимое касательное напряжение при кручении  $= 3,8 \cdot 10^2$  МПа; модуль сдвига для материала пружин  $G = 8,0 \cdot 10^4$  МПа; расчетная амплитуда вертикальных колебаний установки  $\alpha_{0z} = 6,0 \cdot 10^{-5}$  м.

*Решение*

Определяется частота вынужденных колебаний:

$$f_{\text{в}} = \frac{n}{60}, \quad (1)$$

$$f_{\text{в}} = \frac{970}{60} = 16,2 \text{ Гц.}$$

Необходимая эффективность работы амортизаторов достигается при отношении частоты вынужденных колебаний к частоте собственных колебаний  $\frac{f_{\text{в}}}{f_{\text{с}}}$  в диапазоне от 3 до 4. Принимается  $\frac{f_{\text{в}}}{f_{\text{с}}} = 4$ , тогда

$$f_{\text{с}} = \frac{f_{\text{в}}}{4} = \frac{16,2}{4} = 4,05.$$

Принимается  $f_{\text{с}} \approx 4$  Гц.

Определяется статическая осадка виброизоляторов под действием веса установки, при которой виброизолированная установка будет иметь полученную частоту собственных колебаний:

$$f_{\text{с}} = \frac{5}{\sqrt{x_{\text{ст}}}}, \quad (2)$$

где  $x_{\text{ст}}$  – статическая осадка виброизоляторов под действием веса, см.

После преобразования выражения и подстановки исходных данных вычисляется значение статической осадки:

$$f_{\text{с}} = \left(\frac{5}{4}\right)^2 = 1,56 \text{ см} = 15,6 \text{ мм.}$$

Общая жесткость пружин в вертикальном направлении, Н/м:

$$K_z = m \omega_z^2, \quad (3)$$

где  $\omega_z$  – круговая частота собственных колебаний в вертикальном направлении, рад/с:

$$\omega_z = \frac{\omega_0}{\frac{f_0}{f_{\text{с}}}}, \quad (4)$$

где  $\omega_0$  – круговая частота вынужденных колебаний, рад/с:

$$\omega_0 = \frac{2\pi N}{60}, \quad (5)$$

$$\omega_0 = \frac{2 \cdot 3,14 \cdot 970}{60} = 101,5 \text{ рад/с,}$$

$$\omega_z = \frac{101,5}{4} = 25,38 \text{ рад/с.}$$

Жесткость виброизоляции в вертикальном направлении

$$K_z = 470 \cdot 25,38^2 = 30,3 \cdot 10^4 \text{ Н/м.}$$

Жесткость одной пружины

$$K_{z1} = \frac{K_z}{n} = \frac{30,3 \cdot 10^4}{6} = 5,05 \cdot 10^4 \text{ Н/м.}$$

Статическая нагрузка на одну пружину

$$P_{\text{ст}}^1 = \frac{P}{n} = \frac{mg}{n} = \frac{470 \cdot 9,81}{6} = 768,5 \text{ Н.}$$

Расчетная нагрузка на одну пружину

$$P^1 = P_{\text{ст}}^1 + 1,5P_{\text{дин}}^1, \quad (6)$$

где  $P_{\text{дин}}^1$  – динамическая нагрузка на одну пружину, Н:

$$P_{\text{дин}}^1 = a_{\text{оз}} K_z^1. \quad (7)$$

После подстановки данных

$$P_{\text{дин}}^1 = 6,0 \cdot 10^{-5} \cdot 5,05 \cdot 10^4 = 3,1 \text{ Н,}$$

$$P_1 = 768,5 + 1,5 \cdot 3,1 = 773,1 \text{ Н.}$$

Диаметр прутка пружины, м:

$$d \geq 1,6 \sqrt{\frac{kP^1 c}{[\tau]}}, \quad (9)$$

где  $k$  – коэффициент, учитывающий повышение напряжения в точках сечения прутка, лежащих на поверхности цилиндра диаметром ( $D - d$ ); определяется по таблице П.1;

$c$  – индекс пружины; принимается в пределах от 4 до 10, рассчитывается из условия  $c = D/d$ .

В соответствии со значением  $c = 6,5$  по таблице П.1 устанавливается  $k = 1,225$ .

Таблица П.1 – Зависимость коэффициента  $k$ , учитывающего повышение напряжения в сечении пружины, от индекса  $c$  при расчете пружинных виброизоляторов

$\varepsilon = D/d$	3,0	4,0	5,0	6,0	7,0	8,0	9,0	10,0	11,0	12,0	13,0
$k$	1,60	1,40	1,30	1,25	1,21	1,18	1,16	1,14	1,12	1,11	1,10

Тогда диаметр прутка пружины

$$d \geq 1,6 \sqrt{\frac{1,225 \cdot 773,1 \cdot 6,5}{3,8 \cdot 10^2}} = 6,4 \text{ мм.}$$

По ГОСТ 13766–86 «Пружины винтовые цилиндрические сжатия и растяжения из стали круглого сечения. Основные параметры витков» принимается стандартное значение диаметра  $d = 8$  мм.

Определяется средний диаметр пружины:

$$D = cd, \quad (10)$$

$$D = 6,5 \cdot 8 = 52 \text{ мм.}$$

Число рабочих витков пружины

$$i = \frac{Gd}{8c^3 K_z^1}, \quad (11)$$

где  $G$  – модуль сдвига для материала пружин, МПа,

$$i = \frac{8 \cdot 10^4 \cdot 10^6 \cdot 8 \cdot 10^{-3}}{8 \cdot 6,5^2 \cdot 5,1 \cdot 10^4} = 5,89.$$

Принимаем  $i = 6$ .

Число мертвых витков  $i_2$  принимается для обоих концов пружины в зависимости от полученного значения  $i$ :  $i_2 = 1,5$  при  $i < 7$ ;  $i_2 = 2,5$  при  $i > 7$ .

Полное число витков

$$i_1 = i + i_2, \quad (12)$$

$$i = 6 + 1,5 = 7,5.$$

Высота ненагруженной пружины

$$H_0 = H + i(h - d), \quad (13)$$

где  $H$  – высота пружины, сжатой до соприкосновения ее витков предельной нагрузкой, мм:

$$H = (i_1 - 0,5)d, \quad (14)$$

$h$  – шаг пружины:

$$h = d + \frac{x_{\text{ст}}^{\text{факт}}}{i} + \delta_p, \quad (15)$$

где  $x_{\text{ст}}^{\text{факт}}$  – фактическая статическая осадка виброизоляторов под действием веса, см:

$$x_{\text{ст}}^{\text{факт}} = \frac{P^1}{K_z^1}, \quad (16)$$

$\delta_p$  – зазор между витками при максимальной рабочей нагрузке; принимается  $\delta_p \geq 0,1d$  при максимальной рабочей нагрузке  $P^1$ .

После подстановки значений

$$H = (7,5 - 0,5) \cdot 8 = 56 \text{ мм},$$

$$x_{\text{ст}} = \frac{813,1}{5,1 \cdot 10^4} = 16,5 \text{ мм}.$$

Рассчитывается необходимое количество пружинных виброамортизаторов для обеспечения прочности:

$$n_{\text{необх}} \geq \frac{mg}{\frac{\pi d^2 [\tau]}{8kc} - 1,5P_{\text{дин}}^1}, \quad (17)$$

$$n_{\text{необх}} \geq \frac{470 \cdot 9,81}{\frac{3,14 \cdot 8^2 \cdot 3,8 \cdot 10^2}{8 \cdot 1,225 \cdot 6,5} - 1,5 \cdot 29,7} = \frac{4610,7}{1154,3} = 3,99.$$

Определяется коэффициент передачи:

$$K\Pi = \frac{1}{\left(\frac{f_B}{f_c}\right)^2 - 1} = \frac{1}{\left(\frac{16,2}{4,05}\right)^2 - 1} = 0,067 \text{ \%}.$$

Эффективность виброизоляции, дБ:

$$\Delta L_{\text{вибр}} = \Delta 20 \lg \left( \frac{1}{K\Pi} \right) = 20 \lg \left( \frac{1}{0,067} \right) = 20 \lg 14,9 \approx 23,5 \text{ дБ}.$$

Согласно расчетам выбрана пружина со следующими параметрами: диаметр прутка – 8 мм, средний диаметр – 52 мм, полное число витков – 7,5, высота в ненагруженном состоянии – 87,2 мм, также установлено, что по условию обеспечения прочности имеется запас, т. к. необходимое число пружин – 4, а по заданию – 6, при этом коэффициент виброизоляции составил 0,067 % и ее эффективность равна 23 дБ.



Учебное издание

**Андруш** Виталий Григорьевич,  
**Ткачева** Людмила Тимофеевна,  
**Молош** Тамара Владимировна и др.

ОХРАНА ТРУДА  
В ДИПЛОМНОМ ПРОЕКТИРОВАНИИ

*Учебно-методическое пособие*

Ответственный за выпуск *В. Г. Андруш*  
Корректор *Г. В. Анисимова*  
Компьютерная верстка *А. А. Покало*  
Дизайн обложки *А. А. Покало*

Подписано в печать 03.11.2023 г. Формат 60×84<sup>1/16</sup>. Бумага офсетная.  
Ризография. Усл. печ. л. 8,37. Уч.-изд. л. 6,54. Тираж 150 экз. Заказ 265.

Издатель и полиграфическое исполнение:  
учреждение образования  
«Белорусский государственный аграрный технический университет».  
Свидетельство о государственной регистрации издателя, изготовителя,  
распространителя печатных изданий  
№ 1/359 от 09.06.2014.  
№ 2/151 от 11.06.2014.  
Пр-т Независимости, 99–1, 220012, Минск.