

МИНИСТЕРСТВО СЕЛЬСКОГО ХОЗЯЙСТВА И ПРОДОВОЛЬСТВИЯ
РЕСПУБЛИКИ БЕЛАРУСЬ

Учреждение образования
«БЕЛОРУССКИЙ ГОСУДАРСТВЕННЫЙ АГРАРНЫЙ ТЕХНИЧЕСКИЙ
УНИВЕРСИТЕТ»

Кафедра электроснабжения и электротехники

Отчёт по лабораторной работе № 2
ИССЛЕДОВАНИЕ ТРЕХФАЗНОЙ ЦЕПИ ПРИ СОЕДИНЕНИИ
ПОТРЕБИТЕЛЕЙ ТРЕУГОЛЬНИКОМ

Обучающийся: _____
(Ф.И.О.)

(группа, курс)

Преподаватель: _____
(Ф.И.О.)

(подпись)

Минск, 2025

1. Цель работы

Экспериментальное исследование трехфазной цепи при соединении приемника треугольником.

2. Описание лабораторной установки

Исследуемая трехфазная цепь (рис. 2.1) содержит приемник, каждая фаза которого представляет собой набор резисторов.

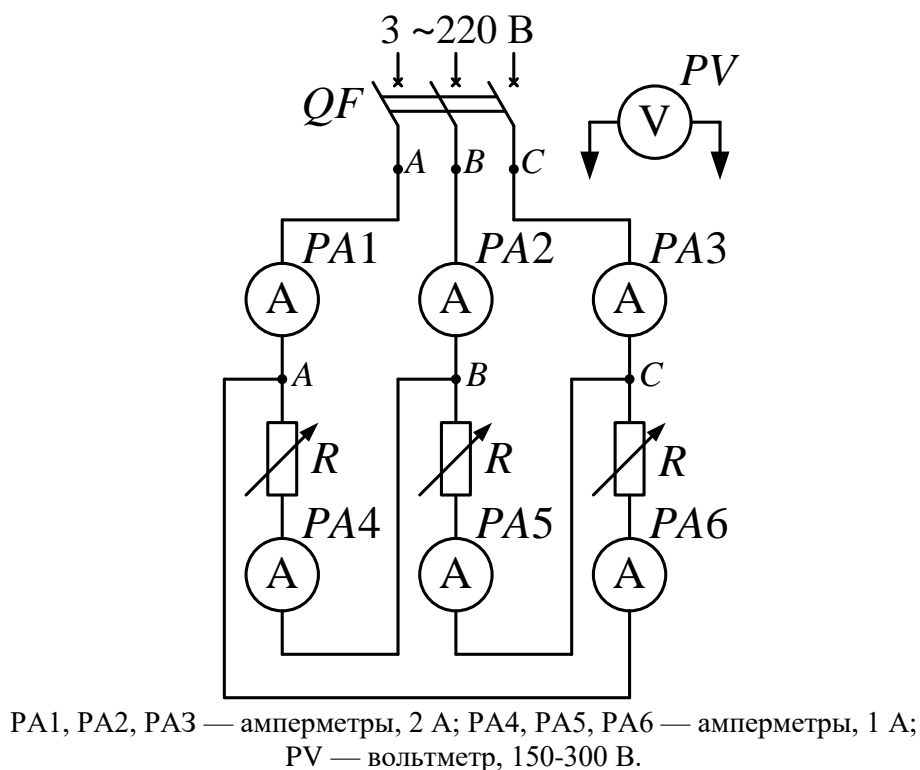


Рисунок 2.1 – Электрическая схема для исследования трехфазной цепи при соединении приемника треугольником

3. Программа и методика выполнения работы

- 3.1 Собрать электрическую цепь по схеме, представленной на рисунке 2.1.
- 3.2 Измерить токи и напряжения при режимах цепи, указанных в табл. 2.1. Напряжения необходимо измерять на клеммах приемника.
- 3.3. По данным замеров построить в масштабе векторные диаграммы напряжений и токов для первых трех пунктов табл. 2.1.

Таблица 2.1–Значения напряжений и токов при соединении приемника треугольником

Режим цепи	$U_{AB},$ В	$U_{BC},$ В	$U_{CA},$ В	$I_A,$ А	$I_B,$ А	$I_C,$ А	$I_{AB},$ А	$I_{BC},$ А	$I_{CA},$ А
Симметричный. <i>Включить все резисторы в фазах</i>									
Обрыв фазы приемника. <i>Отключить все резисторы в одной из фаз по указанию преподавателя</i>									
Несимметричный. <i>Включить разное число резисторов в фазах.</i>									
Обрыв линии. <i>Отключить один из линейных проводов по указанию преподавателя. В фазах включить все резисторы</i>									

4. Методические указания к обработке результатов эксперимента

Векторные диаграммы напряжений для всех режимов цепи, за исключением обрыва линии, будут представлять симметричную систему линейных напряжений. Рекомендуемый масштаб $m_u = 40$ В/см.

Векторы фазных токов проводят из начала координат совпадающими по фазе с соответствующими напряжениями, так как сопротивления всех фаз чисто активные. Рекомендуемый масштаб $m_i = 0,4$ А/см. Положение векторов линейных токов находится по разности соответствующих фазных токов: $\dot{I}_A = \dot{I}_{AB} - \dot{I}_{CA}$; $\dot{I}_B = \dot{I}_{BC} - \dot{I}_{AB}$; $\dot{I}_C = \dot{I}_{CA} - \dot{I}_{BC}$.

При обрыве линейного провода одна из фаз приемника будет находиться под прежним линейным напряжением. Две другие фазы окажутся соединены последовательно. Если сопротивления этих фаз равны, то на каждой из них будет половина линейного напряжения. Например, при обрыве линейного провода *A* трехфазный приемник находится под действием линейного напряжения \dot{U}_{BC} . На каждое из последовательно соединенных сопротивлений фаз *AB* и *CA* приходится половина линейного напряжения \dot{U}_{BC} . На топографической диаграмме точка *A* располагается на середине отрезка «*BC*».

На диаграмме векторы фазных токов будут совпадать по направлению с векторами соответствующих фазных напряжений, а векторы линейных токов можно определить через фазные по первому закону Кирхгофа.

5. Контрольные вопросы

1. В каком случае фазы приемника соединяют треугольником?
2. Каким образом выполняют соединение фаз приемника треугольником?
3. Какие напряжения называют линейными, а какие фазными?
4. Какие токи называют линейными, а какие фазными?
5. Напишите соотношения между фазными и линейными токами, фазными и линейными напряжениями при соединении фаз приемника треугольником для симметричной нагрузки.
6. Какие преимущества соединения треугольником перед соединением звездой?
7. Каким образом определяют линейный ток при соединении треугольником в симметричном и несимметричном режимах?